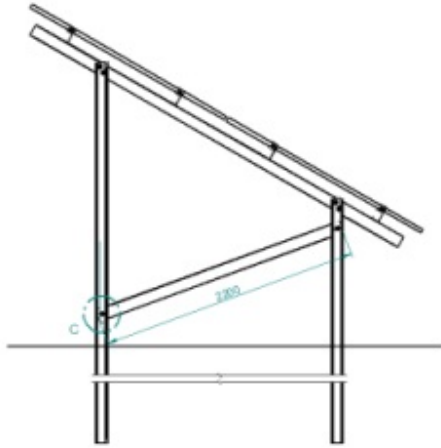


Vzpěra pro nohy pro volně stojící dvoupodporovou konstrukci

Kód produktu: KW.Stalex.uniwersalne.zastrzał1



Vzpěra pro nohy ve volně stojící dvoupodporové konstrukci od Stalex je volitelný stabilizační prvek, který výrazně zvyšuje stabilitu a odolnost konstrukce. Obzvláště užitečný v obtížném terénu a náročných projektech poskytuje vzpěra dodatečnou podporu, což zajišťuje, že konstrukce Stalex jsou spolehlivější a trvanlivější. V podmínkách těžkých půd a velkých zatížení je použití vzpěr klíčové pro udržení bezpečnosti a funkčnosti. Díky těmto vzpěrám Stalex dodává řešení, která splňují i ty nejpřísnější požadavky.

Varianty produktu

Index	Cena
Vzpěra pro nohy pro volně stojící dvoupodporovou konstrukci KW.Stalex.uniwersalne.zastrzał1	Ceny produktů jsou viditelné pouze po přihlášení. Pokud nemáte účet, zaregistrujte se.

Popis výrobku

Vzpěra pro nohy ve volně stojící dvoupodporové konstrukci od Stalex je volitelný stabilizační prvek, který výrazně zvyšuje stabilitu a odolnost konstrukce. Obzvláště užitečný v obtížném terénu a náročných projektech poskytuje vzpěra dodatečnou podporu, což zajišťuje, že konstrukce Stalex jsou spolehlivější a trvanlivější. V podmínkách těžkých půd a velkých zatížení je použití vzpěr klíčové pro udržení bezpečnosti a funkčnosti. Díky těmto vzpěrám Stalex dodává řešení, která splňují i ty nejpřísnější požadavky.