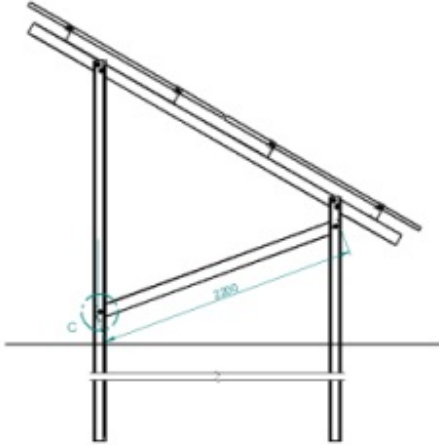


## Strebe für Beine für freistehende Doppelstützkonstruktion

Produkt-Code: **KW.Stalex.uniwersalne.zastrzał1**



Die Strebe für Beine in einer freistehenden Doppelstützkonstruktion von Stalex ist ein optionales Stabilisierungsbauteil, das die Stabilität und Haltbarkeit der Konstruktion erheblich verbessert. Besonders nützlich in schwierigem Gelände und bei anspruchsvollen Projekten bietet die Strebe zusätzliche Unterstützung, wodurch die Stalex-Konstruktionen zuverlässiger und langlebiger werden. In Bedingungen von schweren Böden und großen Lasten ist der Einsatz von Streben entscheidend für die Aufrechterhaltung von Sicherheit und Funktionalität. Mit diesen Streben liefert Stalex Lösungen, die selbst den strengsten Anforderungen gerecht werden.

### Produktvarianten

Index	Preis
<b>Strebe für Beine für freistehende Doppelstützkonstruktion</b> KW.Stalex.uniwersalne.zastrzał1	Produktpreise nur nach Anmeldung sichtbar. Wenn Sie noch kein Konto haben, registrieren Sie sich bitte.

### Beschreibung des Produkts

Die Strebe für Beine in einer freistehenden Doppelstützkonstruktion von Stalex ist ein optionales Stabilisierungsbauteil, das die Stabilität und Haltbarkeit der Konstruktion erheblich verbessert. Besonders nützlich in schwierigem Gelände und bei anspruchsvollen Projekten bietet die Strebe zusätzliche Unterstützung, wodurch die Stalex-Konstruktionen zuverlässiger und langlebiger werden. In Bedingungen von schweren Böden und großen Lasten

ist der Einsatz von Streben entscheidend für die Aufrechterhaltung von Sicherheit und Funktionalität. Mit diesen Streben liefert Stalex Lösungen, die selbst den strengsten Anforderungen gerecht werden.