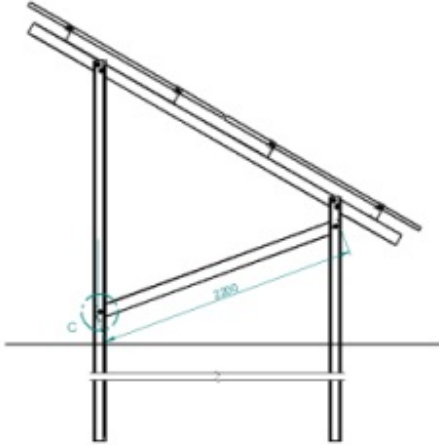


## Hintere Strebe für freistehende Konstruktion

Produkt-Code: **KW.Stalex.uniwersalne.zastrzał2**



Die hintere Strebe in einer freistehenden Stalex-Konstruktion, aus Winkeleisen gefertigt, ist ein zusätzliches Stabilisierungsbauteil, das besonders für schwieriges Gelände und anspruchsvolle Projekte empfohlen wird. Durch die Verwendung der hinteren Strebe gewinnt die Konstruktion an Stabilität und Haltbarkeit, was in schwierigen Bodenverhältnissen und bei größeren Belastungen entscheidend ist. Diese Lösung gewährleistet, dass die Stalex-Konstruktion auch unter den härtesten Bodenbedingungen zuverlässig und langlebig bleibt.

## Produktvarianten

Index	Preis
<b>Hintere Strebe für freistehende Konstruktion</b> <b>KW.Stalex.uniwersalne.zastrzał2</b>	Produktpreise nur nach Anmeldung sichtbar. Wenn Sie noch kein Konto haben, registrieren Sie sich bitte.

## Beschreibung des Produkts

Die hintere Strebe in einer freistehenden Stalex-Konstruktion, aus Winkeleisen gefertigt, ist ein zusätzliches Stabilisierungsbauteil, das besonders für schwieriges Gelände und anspruchsvolle Projekte empfohlen wird. Durch die Verwendung der hinteren Strebe gewinnt die Konstruktion an Stabilität und Haltbarkeit, was in schwierigen Bodenverhältnissen und bei größeren Belastungen entscheidend ist. Diese Lösung gewährleistet, dass die Stalex-Konstruktion auch unter den härtesten Bodenbedingungen zuverlässig und langlebig bleibt.

