

# TOPBiHiKu6

N-type Bifacial TOPCon Technology

490-515 W

CS6.1-60TB-490 | 495 | 500 | 505 | 510 | 515

## WIĘKSZA MOC



Moc modułu do 515 W  
Sprawność modułu do 22,8%



Do 85% mocy dzięki pracy dwustronnej,  
więcej mocy z tylnej strony



Doskonałe działanie anti-LeTID i anti-PID.  
Niska degradacja mocy, wysoka wydajność energetyczna



Niższy współczynnik temperaturowy (Pmax):  
-0,29%/°C, zwiększa uzysk energii w gorącym klimacie



Niższy koszt energii elektrycznej (LCOE)  
i systemu

## WIĘKSZA NIEZAWODNOŚĆ



Minimalizuje wpływ mikropęknięć



Duże obciążenie śniegiem do 5400 Pa,  
obciążenie wiatrem do 2400 Pa\*



Wiodąca w przemyśle gwarancja na materiały  
i wykonanie\*



Gwarancja liniowej mocy wyjściowej\*

Spadek mocy w 1. roku nie przekracza 1%

Roczny spadek mocy w kolejnych latach nie przekracza 0,4%

\*Zgodnie z warunkami zawartymi w obowiązującym oświadczeniu w sprawie ograniczonej gwarancji firmy Canadian Solar. Również 25-letnia ograniczona gwarancja dostępna jest jedynie w przypadku produktów zamontowanych i działających na dachach budynków w określonych regionach.

## CERTYFIKATY SYSTEMU ZARZĄDZANIA\*

ISO 9001: 2015 / System zarządzania jakością  
ISO 14001: 2015 / Normy dotyczące systemu zarządzania środowiskowego  
ISO 45001: 2018 / Międzynarodowe normy bezpieczeństwa i higieny pracy  
IEC 62941: 2019 / System kontroli jakości dla procesu produkcji modułów fotowoltaicznych

## CERTYFIKATY PRODUKTU\*

IEC 61215 / IEC 61730 / CE / MCS / UKCA / CGC  
UL 61730 / IEC 61701 / IEC 62716 / IEC 60068-2-68  
UNI 9177 Odporność na działanie ognia: klasa 1 / Take-e-way



\*Ze względu na różnice certyfikatów obowiązujących dla różnych typów modułów i rynków nie wszystkie wymienione tu certyfikaty mają jednocześnie zastosowanie do zamówionych albo stosowanych produktów. Prosimy o kontakt z lokalnym przedstawicielem handlowym Canadian Solar, aby potwierdzić konkretne certyfikaty dostępne dla danego produktu i obowiązujące w regionach stosowania danych produktów.

\*Szczegółowe informacje znajdują się w instrukcji instalacji.

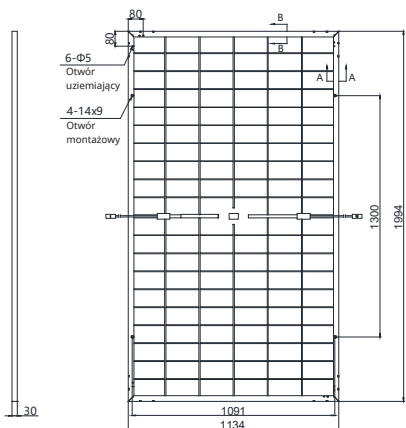
CSI Solar Co., Ltd.

199 Lushan Road, SND, Suzhou, Jiangsu, China, 215129, www.csisolar.com, support@csisolar.com

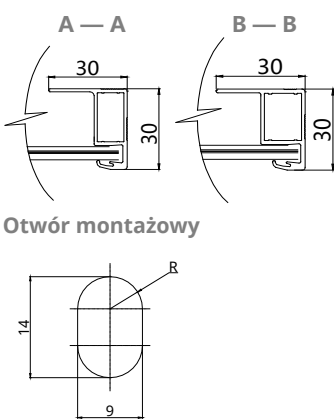
CSI Solar Co., Ltd. pragnie dostarczać klientom wysokiej jakości rozwiązania w zakresie solarnych modułów fotowoltaicznych, energii słonecznej oraz akumulatorów do magazynowania energii. Firma została uznana za najlepszego dostawcę modułów pod względem stosunku jakości i wydajności do ceny na podstawie badania IHS Module Customer Insight Survey. W ciągu ostatnich 22 lat firma na całym świecie dostarczyła najwyższej jakości moduły solarne o łącznej mocy przekraczającej 100 GW.

## RYSUNEK TECHNICZNY (mm)

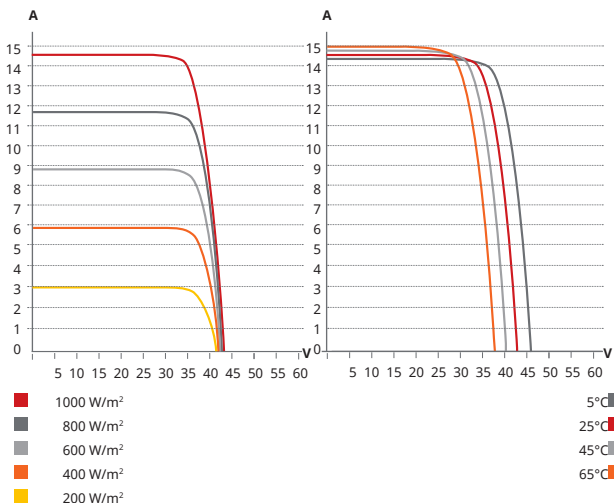
### Widok z tyłu



### Przekrój ramy



## CS6.1-60TB-500 / KRZYWE I-V



## DANE ELEKTRYCZNE | STC\*

		Maks. moc znamionowa (Pmax)	Opc. napięcie robocze (Vmp)	Opc. natężenie robocze (Imp)	Napięcie obwodu otwartego (Voc)	Prąd zwarcio-owy (Isc)	Sprawność modułu
<b>CS6.1-60TB-490</b>		490 W	36,2 V	13,55 A	42,8 V	14,37 A	21,7%
Zysk z pracy dwustronnej**	5%	515 W	36,2 V	14,23 A	42,8 V	15,09 A	22,8%
	10%	539 W	36,2 V	14,91 A	42,8 V	15,81 A	23,8%
	20%	588 W	36,2 V	16,26 A	42,8 V	17,24 A	26,0%
<b>CS6.1-60TB-495</b>		495 W	36,4 V	13,61 A	43,0 V	14,44 A	21,9%
Zysk z pracy dwustronnej**	5%	520 W	36,4 V	14,29 A	43,0 V	15,16 A	23,0%
	10%	545 W	36,4 V	14,97 A	43,0 V	15,88 A	24,1%
	20%	594 W	36,4 V	16,33 A	43,0 V	17,33 A	26,3%
<b>CS6.1-60TB-500</b>		500 W	36,6 V	13,67 A	43,2 V	14,51 A	22,1%
Zysk z pracy dwustronnej**	5%	525 W	36,6 V	14,35 A	43,2 V	15,24 A	23,2%
	10%	550 W	36,6 V	15,04 A	43,2 V	15,96 A	24,3%
	20%	600 W	36,6 V	16,40 A	43,2 V	17,41 A	26,5%
<b>CS6.1-60TB-505</b>		505 W	36,8 V	13,73 A	43,4 V	14,58 A	22,3%
Zysk z pracy dwustronnej**	5%	530 W	36,8 V	14,42 A	43,4 V	15,31 A	23,4%
	10%	556 W	36,8 V	15,10 A	43,4 V	16,04 A	24,6%
	20%	606 W	36,8 V	16,48 A	43,4 V	17,50 A	26,8%
<b>CS6.1-60TB-510</b>		510 W	37,0 V	13,79 A	43,6 V	14,65 A	22,6%
Zysk z pracy dwustronnej**	5%	536 W	37,0 V	14,48 A	43,6 V	15,38 A	23,7%
	10%	561 W	37,0 V	15,17 A	43,6 V	16,12 A	24,8%
	20%	612 W	37,0 V	16,55 A	43,6 V	17,58 A	27,1%
<b>CS6.1-60TB-515</b>		515 W	37,2 V	13,85 A	43,8 V	14,72 A	22,8%
Zysk z pracy dwustronnej**	5%	541 W	37,2 V	14,54 A	43,8 V	15,46 A	23,9%
	10%	567 W	37,2 V	15,24 A	43,8 V	16,19 A	25,1%
	20%	618 W	37,2 V	16,62 A	43,8 V	17,66 A	27,3%

\*W standardowych warunkach testowych (STC) o natężeniu napromieniowania 1000 W/m<sup>2</sup>, widmie AM 1,5 oraz temperaturze ognia 25°C.

\*\*Zysk z pracy dwustronnej: dodatkowy zysk wynikający z wykorzystania tylnej strony w porównaniu do mocy przedniej strony w standardowych warunkach testowych. Zależy od sposobu montażu (konstrukcja, wysokość, kąt nachylenia itd.) oraz współczynnika odbicia gruntu.

## DANE ELEKTRYCZNE

Temperatura robocza	Od -40°C do +85°C
Maks. napięcie systemu	1 500 V (IEC/UL) lub 1 000 V (IEC/UL)
Odporność modułu na ogień	TYP 29 (UL 61730) lub KLASA C (IEC61730)
Maks. obciążalność bezpiecznika w połączeniu szeregowym	30 A
Klasyfikacja zastosowania	Klasa A
Tolerancja mocy	0-10 W
Moc pracy dwustronnej*	80%

\*Moc przy pracy dwustronnej =  $P_{max_{yt}} / P_{max_{przód}}$ , zarówno  $P_{max_{yt}}$ , jak i  $P_{max_{przód}}$  zostały przetestowane w standardowych warunkach testowych, tolerancja pracy dwustronnej: ±5%

\*Specyfikacja i kluczowe cechy podane w niniejszej karcie charakterystyki produktu mogą nieznacznie różnić się od rzeczywistych produktów w związku z niestannym wprowadzaniem nowatorskich rozwiązań i usprawnień. Firma CSI Solar Co., Ltd. zastrzega sobie prawo dokonywania niezbędnych zmian informacji zamieszczonych w niniejszym dokumencie w dowolnej chwili i bez wcześniejszego powiadomienia.

Należy pamiętać, że moduły fotowoltaiczne mogą być obsługiwane i instalowane wyłącznie przez wykwalifikowane osoby posiadające wymagane umiejętności zawodowe — przed rozpoczęciem użytkowania modułów fotowoltaicznych naszej firmy prosimy o uważne przeczytanie instrukcji bezpieczeństwa i instalacji.

## CSI Solar Co., Ltd.

199 Lushan Road, SND, Suzhou, Jiangsu, China, 215129, www.csisolar.com, support@csisolar.com

## DANE ELEKTRYCZNE | Znamionowa temperatura robocza modułu\*

	Maks. moc znamionowa (Pmax)	Opc. napięcie robocze (Vmp)	Opc. natężenie robocze (Imp)	Napięcie obwodu otwartego (Voc)	Prąd zwarcio-owy (Isc)
<b>CS6.1-60TB-490</b>	371 W	34,2 V	10,83 A	40,5 V	11,59 A
<b>CS6.1-60TB-495</b>	374 W	34,4 V	10,88 A	40,7 V	11,64 A
<b>CS6.1-60TB-500</b>	378 W	34,6 V	10,93 A	40,9 V	11,70 A
<b>CS6.1-60TB-505</b>	382 W	34,8 V	10,98 A	41,1 V	11,76 A
<b>CS6.1-60TB-510</b>	386 W	35,0 V	11,03 A	41,3 V	11,81 A
<b>CS6.1-60TB-515</b>	389 W	35,2 V	11,07 A	41,5 V	11,87 A

\*W przypadku znamionowej temperatury roboczej modułu (NMOT), promieniowania 800 W/m<sup>2</sup>, widma AM 1,5, temperatury otoczenia 20°C, prędkości wiatru 1 m/s.

## DANE MECHANICZNE

Specyfikacja	Dane
Typ ognia	Ognia TOPCon
Układ ogniw	120 [2 × (10 × 6)]
Wymiary	1 994 × 1 134 × 30 mm (78,5 × 44,6 × 1,18 cala)
Masa	28,4 kg (62,6 funta)
Szkló z przodu	Szkló hartowane z powłoką antyrefleksyjną o grubości 2,0 mm
Szkló z tyłu	Szkló hartowane 2,0 mm
Rama	Anodyzowany stop aluminium
Skrzynka J-Box	IP68, 3 diody obejściowe
Przewód	4,0 mm <sup>2</sup> (IEC), 12 AWG (UL)
Długość przewodu (z uwzględnieniem złącza)	350 mm (13,8 cala) (+) / 250 mm (9,8 cala) (-) lub niestandardowa długość*
Złącze	T6, MC4, MC4-EVO2 lub MC4-EVO2A
Na palecie	35 sztuk
W kontenerze (HQ 40')	770 sztuk

\*Aby uzyskać szczegółowe informacje, należy skontaktować się z miejscowymi przedstawicielami handlowymi i technicznymi firmy Canadian Solar.

## CHARAKTERYSTYKA TEMPERATUROWA

Specyfikacja	Dane
Współczynnik temperaturowy (Pmax)	-0,29%/°C
Współczynnik temperaturowy (Voc)	-0,25%/°C
Współczynnik temperaturowy (Isc)	0,05%/°C
Znamionowa temperatura robocza modułu	41 ±3°C

## INFORMACJE DLA PARTNERA

