





KV Małe rozdzielnice do instalacji zewnętrznych nieosłoniętych



KV PC 8104

- 4,5 modułu: 1 x 4,5 x 18 mm
- bez zacisków PE i N

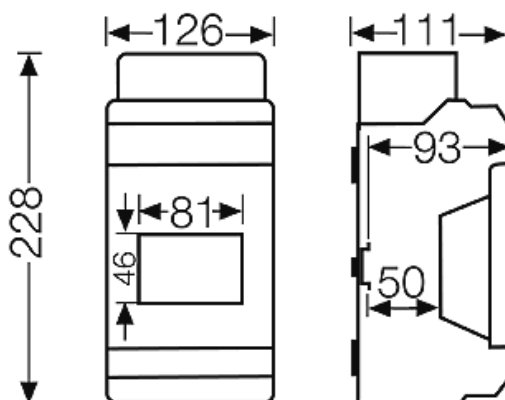




- 1 rząd
- ścianki boczne bez przetłoczeń
- zaciski PE/N zamawiać oddzielnie
- do nieosłoniętych instalacji zewnętrznych
- do montażu aparatów do 63 A, szyna nośna 35 mm
- z przezroczystymi drzwiami
- zamek do drzwiczek i zestaw do plombowania - patrz Wyposażenie dodatkowe
- z osłoną na wyprowadzane kable
- otwór pod aparaty do wyłamywania
- stopień ochrony: IP 65
- kolor: szary, RAL 7035

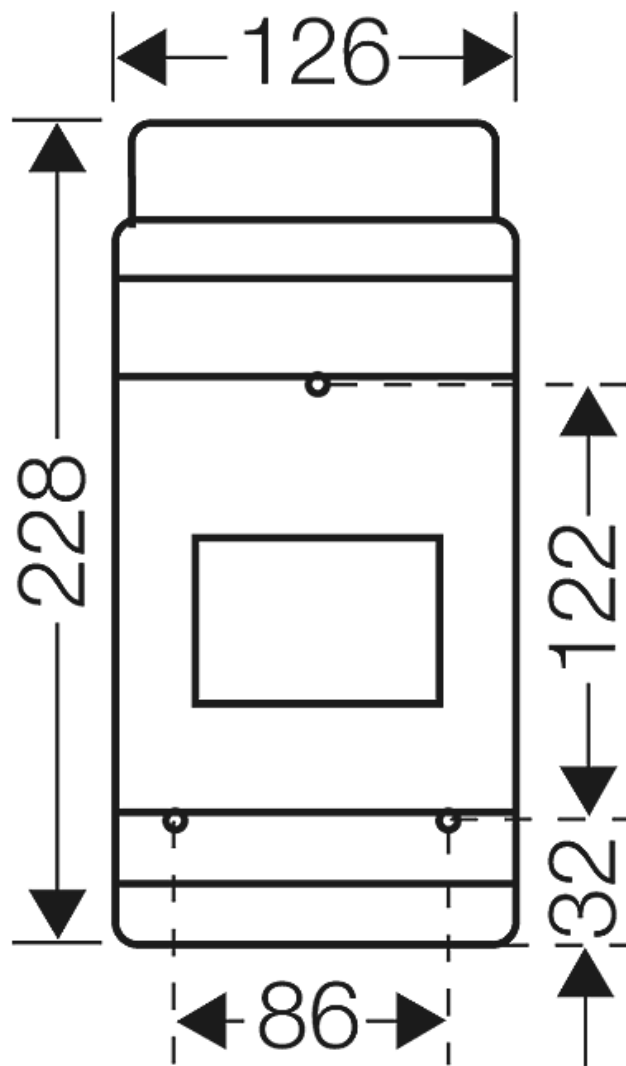
Napięcie znamionowe izolacji	U _i = 400 V a.c. U _i = 1000 V d.c.
Możliwość odprowadzenia ciepła	P _{de} = 12 W wg PN 60670-24
Klasa ochronności:	II
Materiał	PC (poliwęglan)
szerokość	126 mm
wysokość	228 mm
głębokość	111 mm
masa	0,627 kg

Rysunki

Rysunek wymiarowy



Dokładne wymiary



Warunki pracy i otoczenia

zakres zastosowań	Nadaje się dla nieosłoniętych instalacji zewnętrznych należy jednak brać pod uwagę wpływ warunków atmosferycznych na zainstalowane urządzenia, np. minimalną i maksymalną temperaturę otoczenia oraz kondensację pary wodnej — patrz rozdział "Dane techniczne".
temperatura otoczenia	Wartość średnia na 24 godziny + 35 °C Wartość maksymalna + 40 °C Wartość minimalna - 5 °C
ochrona pożarowa przy błędach wewnętrznych	Wymagania: przepisy i normy dla urządzeń elektrycznych Wymagania minimalne <ul style="list-style-type: none">- próba rozżarzonego drutu według IEC 60695-2-11:- 650°C dla obudów i dławnic- 850°C dla części przewodzących prąd
palność	próba rozżarzonego drutu IEC 60695-2-11: 960 °C UL Subject 94: V-2 trudno palne samogasnące
stopień ochrony przed mechanicznymi udarami	IK08 (5 Joule)

wydzielanie toksyn

bez halogenu
bezsilikonowe
"Bezhalogenowy" odpowiednio do kontroli kabli i
przewodów izolowanych - korozyjność gazów pożarowych
- według IEC 60754-2

Wskazówka

Właściwości materiału - patrz rozdział "dane techniczne".