

ZBIORNIK EMALIOWANY / ENAMELED TANK / EMAILLIERT SPEICHER

OEM CERAMIC V2

150, 200, 300, 400, 500 - z dwiema wężownicami
/ with two coils / mit zwei Wärmetauscherz

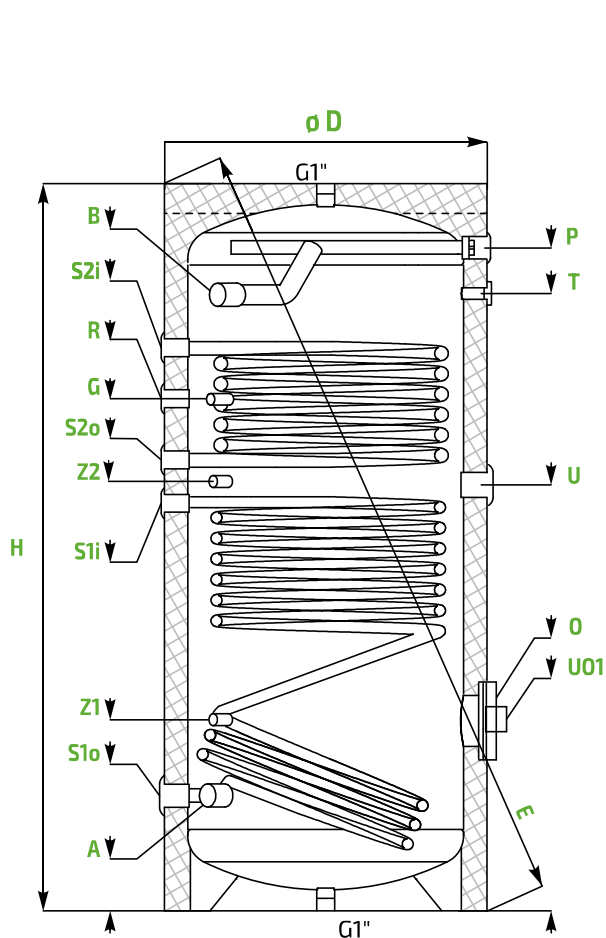


- Zakres pojemności
150-500 l
- Powierzchnie wężownic
0,4-1,8 m²
- Gwarancja na szczelność zbiornika
5 LAT
- Zgodność z normą
PN-EN 12897:2006
- Zbiorniki wpisane do bazy
EPREL
- Zbiorniki z klasą energetyczną
ERP
- Zbiorniki z atestem
PZH



OEM CERAMIC V2		152G	202G	302G	402G	502G	
Kod produktu / Product code / Produktcode		ZB-16-0152	ZB-16-0202	ZB-16-0302	ZB-16-0402	ZB-16-0502	
Pojemność obliczeniowa / Calculated capacity / Rechen kapazität		l	150	200	300	400	500
Pojemność rzeczywista / Real capacity / Reale kapazität		l	136	173	265	380	459
Wężownica górna / Upper coil / Obere Wärmetauscher	Powierzchnia / Surface / Fläche	m²	0,4	0,6	0,9	1,0	1,2
	Pojemność / Capacity / Volumen	l	2,47	3,7	5,55	6,17	7,4
	Moc grzewcza / Heating Power / Heizleistung - 80/60/45°C*	kW	15	18	21	27	34
	Wydajność / Efficiency / Leistungsfähigkeit - 80/60/45°C*	l/h	370	440	520	660	840
Wężownica dolna / Lower coil / Untere Wärmetauscher	Powierzchnia / Surface / Fläche	m²	0,74	0,9	1,2	1,5	1,8
	Pojemność / Capacity / Volumen	l	4,56	5,55	7,4	9,25	11,1
	Moc grzewcza / Heating Power / Heizleistung - 80/60/45°C*	kW	25	29	53	62	72
	Wydajność / Efficiency / Leistungsfähigkeit - 80/60/45°C*	l/h	610	710	1300	1520	1770

OEM CERAMIC V2	152G	202G	302G	402G	502G	
Maksymalna temperatura i ciśnienie robocze zbiornika / Water tank maximum working temperature and pressure / Wassertank maximale Betriebstemperatur und Druck	95 °C / 8 Bar					
Maksymalna temp. i ciśnienie robocze wężownicy / Coil maximum working temperature and pressure / Wärmetauscher Maximale Betriebstemperatur und Druck	110 °C / 16 Bar					
Typ izolacji / type of insulation / Art der Isolierung	niezdemowlalna / non-removable / nicht entfernbar					
Materiał izolacji / insulation material / Isoliermaterial	pianka poliuretanowa / Polyurethane foam / Polyurethanschaum					
Klasa energetyczna / Energy class / Energieklasse	C	C	C	C	C	
Waga / weight / Gewicht	kg	62	82	118	160	185



		152G 202G 302G	402G	502G
A	Wlot zimnej wody / Domestic cold water inlet / Kaltwassereinlass	G 1"	G 5/4"	G 6/4"
B	Wylot ciepłej wody / Domestic hot water outlet / Warmwasserauslass	G 1"	G 5/4"	G 6/4"
R	Króciec recyrkulacji / Recirculation stub / Rezirkulationstutzen	G 3/4"	G 1"	G 1"
S1i	Zasilanie wężownicy dolnej / Lower coil inlet / Untere Wärmetauscher-Einlass	G 1"	G 1"	G 1"
S1o	Powrót z wężownicy dolnej / Lower coil outlet / Untere Wärmetauscher-Ausgang	G 1"	G 1"	G 1"
S2i	Zasilanie wężownicy górnej / Upper coil inlet / Obere Wärmetauscher-Einlass	G 1"	G 1"	G 1"
S2o	Powrót z wężownicy górnej / Upper coil outlet / Obere Wärmetauscher-Ausgang	G 1"	G 1"	G 1"
G	Króciec czujnika termostatu / Sensor sleeve for thermostat / Fühlerhülse für Thermostat	G 1/2"	G 1/2"	G 1/2"
O	Kołnierz rewizyjny / Inspection flange / die Inspektion Flansch	Ø180 /110	Ø180 /110	Ø180 /110
T	Króciec na termometr / Connection for thermometer / Thermometeranschluss	G 1/2"	G 1/2"	G 1/2"
P	Anoda / Anode / Anode	G 5/4"	G 5/4"	G 5/4"
U/Uo	Przyłącz grzałki elektrycznej / Heating element connection / Heizelement-Verbindung	G 6/4"	G 6/4"	G 6/4"
Z1/Z2	Tuleja na czujnik temp. / Sleeve for temp. sensor / Rohr für Temperaturfühler	G 1/2"	G 1/2"	G 1/2"

	A	B	R	S1i	S1o	S2i	S2o	G	O	T	P	U/Uo	Z1/Z2	H	E	D
OEM CERAMIC V2 152G	202	1070	788	592	202	874	674	788	309	892	1070	752/309	352/631	1070	1210	Ø560
OEM CERAMIC V2 202G	202	1168	987	692	202	1112	812	1037	309	1138	1340	645/309	302/752	1340	1460	Ø560
OEM CERAMIC V2 302G	215	1182	957	805	215	1170	894	1104	320	1170	1410	852/320	320/852	1420	1580	Ø660
OEM CERAMIC V2 402G	270	1240	1105	850	270	1210	952	1054	450	1152	1337	901/450	450/901	1470	1670	Ø750
OEM CERAMIC V2 502G	271	1453	1206	960	270	1350	1062	1206	450	1453	1568	1111/450	450/1010	1720	1890	Ø750

Tolerancja wymiarów / dimensional tolerance / Maßtoleranzen - [± 5mm]