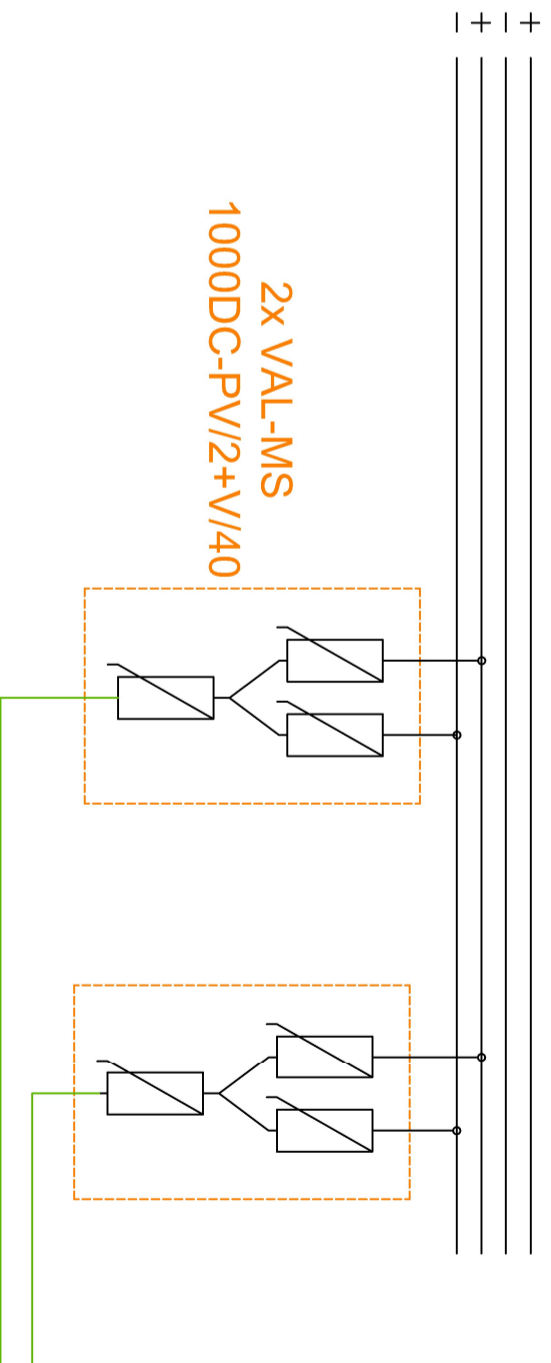


Ex9BN 3P B10 Ex9UE2 20 3PN 275



Schemat rozdzielnic DCAC

$I > 0 \text{ A DC}$

 AKTYWNE CZĘŚCI TYCH MODUŁÓW POZOSTAJĄ POD
 NAPIĘCIEM RÓWNIEM PO ODŁĄCZENIU ICH OD FALOWNIKA

Indeks		SH-98 DCAC	
Nazwa		Rozdzielnicę przęciwna DC-AC z ogranicznikiem przepięć 1000V/Imp 2x 2x terminali PV 2x MPT II ogr. AC Imp 2, 10kA 3F	
KENO Sp. z o.o.		ul. Daszyńskiego 609, 44-151 Gliwice NIP: PL6312671983	
Data		10/2022	

