

Handbuch

S-BOX

Um eine unsachgemäße Bedienung zu vermeiden, lesen Sie bitte vor dem Gebrauch diese Anleitung sorgfältig durch.

Inhaltsverzeichnis

1. Einführung	1
2. Vorteile des Systems	1
2.1 Einfache Installation	1
2.2 Wertvolle Zeit gewinnen im Falle eines Brandes	1
2.3 Vollständige Isolierung der PV-Module	1
2.4 Automatische Rückstellung	1
2.5 Für den Einsatz in industriellen und privaten Fotovoltaikanlagen	1
2.6 Anzeige des DC-Schalterstatus	1
2.7 RS485	2
3. Über das Produkt	2
3.1 Überblick	2
3.2 Abmessungen	5
4. Technische Parameter	6
5. Montage	7
5.1 Einphasig-Speichersystem	7
5.2 Vorbereitung	7
5.3 Erforderliche Werkzeuge	8
5.4 Installation Steps	8

1. Einführung

In den meisten Photovoltaikanlagen ist der DC-Freischalter in den DC/AC-Wechselrichter integriert. Nach dem Ausschalten des DC-Freischalters stehen die durch das Gebäude verlaufenden Kabel zwischen den DC-Solarmodulen und dem DC/AC-Wechselrichter immer noch unter einer Spannung von bis zu 1000 Vdc. Im Falle eines Brandes sind die Feuerwehrleute einer sehr ernsthaften potenziellen Gefahrenquelle ausgesetzt. Die S-BOX bietet die Lösung für dieses Problem. Sie schaltet den Gleichstrom direkt in unmittelbarer Nähe der Solarmodule ab und schafft so eine sicherere Situation für die Feuerwehrleute.

Grundlegende Merkmale:

- Abschaltung der Wechselstromversorgung=automatische Abschaltung der Gleichstromversorgung
- Automatische Rückstellung, wenn AC-Strom wieder da ist=DC-Strom wieder da ist
- Einfach zu installieren

2. Vorteile des Systems

2.1 Einfache Installation

Die S-BOX kann ohne Demontage des Gehäuses installiert werden.

2.2 Wertvolle Zeit gewinnen im Falle eines Brandes

Die S-BOX arbeitet nach den international üblichen Feuerwehrroutinen, was zu einem wertvollen Zeitverlust führt, wenn der Wechselstrom abgeschaltet wird. Die S-BOX schaltet automatisch die Gleichstromkabel zwischen den PV-Modulen und dem Wechselrichter ab und isoliert sie. Die Feuerwehrleute müssen nur ihrer regulären Routine folgen und müssen keine wertvolle Zeit damit verschwenden, das Risiko zu beseitigen, dass an diesen Kabeln noch Gleichstrom anliegt. Wird der Wechselstrom nicht abgeschaltet und erreicht die Temperatur an der S-BOX-Einheit 70 °C, schaltet sie als zusätzliches Sicherheitssystem automatisch den Gleichstrom ab.

2.3 Vollständige Isolierung der PV-Module

Die S-BOX wird über einen motorisierten X-Schalter betrieben und kann daher direkt an den PV-Modulen angebracht werden. Dies minimiert die Menge der Verkabelung mit gefährlicher Hochspannung und führt zu einer komplett stromlosen Situation im Haus, was die Sicherheit im Bedarfsfall maximiert.

2.4 Automatische Rückstellung

Ein Stromausfall kann jederzeit und aus vielen Gründen eintreten. Die S-BOX verfügt über eine Auto-Reset-Funktion. Die S-BOX schaltet sich automatisch aus, wenn der reguläre Strom länger als 6 Sekunden ausfällt, und schaltet sich automatisch wieder ein, wenn der reguläre Strom wieder eingeschaltet wird. Es ist also nicht nötig, die S-BOX jedes Mal manuell zurückzusetzen, wenn der Strom ausgefallen ist! Nach Überprüfung der Sicherheitssituation und Wiedereinschalten der Netzspannung schaltet die S-BOX automatisch die Gleichstromversorgung ein.

2.5 Für den Einsatz in industriellen und privaten Fotovoltaikanlagen

Durch die Verwendung dieses Standardkonzepts für 1 oder 2 Stränge ist es möglich, eine unbegrenzte Anzahl von Einheiten zu kombinieren, um jede Größe von Anlagen zu realisieren. Als Option ist es möglich, alle Einheiten an dieselbe AC-Quelle anzuschließen, um einen separaten DC-Ein/Aus-Betrieb zu schaffen, indem diese spezifische AC-Quelle ausgeschaltet wird, die alle Einheiten zur gleichen Zeit betreiben wird. Auch hier erfolgt die Rückstellung automatisch: AC ein = DC ein, AC aus = DC aus. Diese Geräte können leicht in bestehenden oder neuen Anlagen nachgerüstet werden.

2.6 Anzeige des DC-Schalterstatus

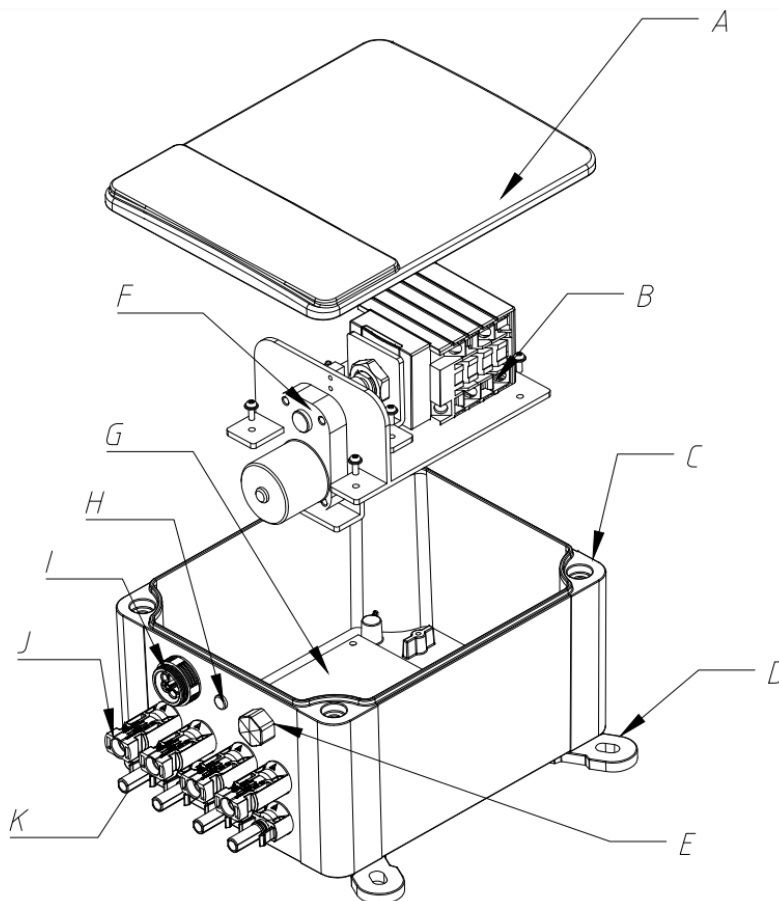
Die S-BOX bietet dem Kunden Fern- und Vor-Ort-Anweisungen, um den Status des Schalters zu bestätigen. Der Benutzer kann feststellen, ob der Schalter geschlossen ist, indem er eine Leuchte an der Maschine anbringt oder durch Verbindung.

2.7 RS485

Die RS485-Schnittstelle (FB1→RS485A, FB2→RS485B) der S-Box kann Netzspannung, Temperatur, Schaltstatus und andere Informationen über externe Kommunikation bereitstellen.

3. Über das Produkt

3.1 Überblick



Artikel	Beschreibung	Artikel	Beschreibung
A	Abdeckung	G	PCB
B	Motorbetriebener Schalter	H	LED-Leuchte
C	Gehäuse	I	Klemme
D	Fester Block	J	PV+
E	Wasserdichtes Entlüftungsventil	K	PV-
F	Motor		

A. Abdeckung

IP66 wasserdicht & UV-beständig sind für optimalen Zugang zum Schalter und einfache Installation konzipiert.

B. Motorbetriebener Schalter

Ein motorisierter X-Typ-Schalter.

C. Gehäuse

S-Box-Gehäuse.

D. Fester Block

Verwenden Sie die einfachste Methode, das Produkt zu befestigen.

E. Wasserdichtes Entlüftungsventil

- Verhindert Kondensation und Beschlag, verbessert die Lebensdauer.
- Wärmeableitung und Druckausgleich, Verbesserung der Produktintegrität.
- Chemische Beständigkeit, hohe und niedrige Temperaturbeständigkeit, Alterungsbeständigkeit. Diese Leistungen können die Zuverlässigkeit von Produkten in rauer Umgebung verbessern.

F. Motor

Antrieb der Schalterdrehung zum automatischen Öffnen oder Schließen des Motors.

G. PCB

PCB umfasst die Stromversorgungseinheit, AC-Erkennungseinheit, Temperaturerkennungseinheit, Motorsteuerungseinheit.

H. LED-Leuchte

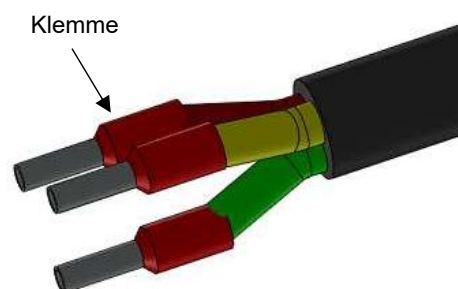
Visuelle Rückmeldung der Schalterstellung: Die LED erlischt, wenn der DC-Schalter ausgeschaltet wird; die LED leuchtet, wenn der DC-Schalter eingeschaltet ist.

I. Klemme

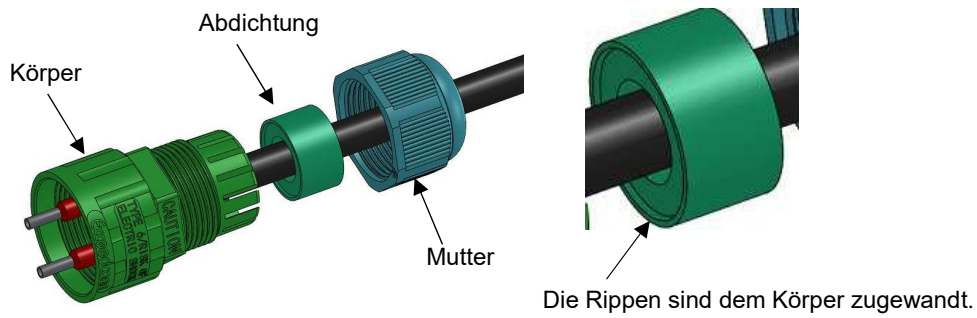
Enthält AC-Eingang und RS485-Kommunikation

- AC-Eingang: Signaleingang und Spannungsversorgung der S-BOX.
- RS485-Kommunikation: FB1→RS485: A ; FB2→RS485: B

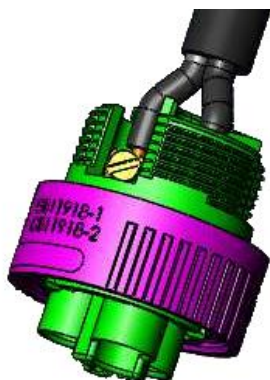
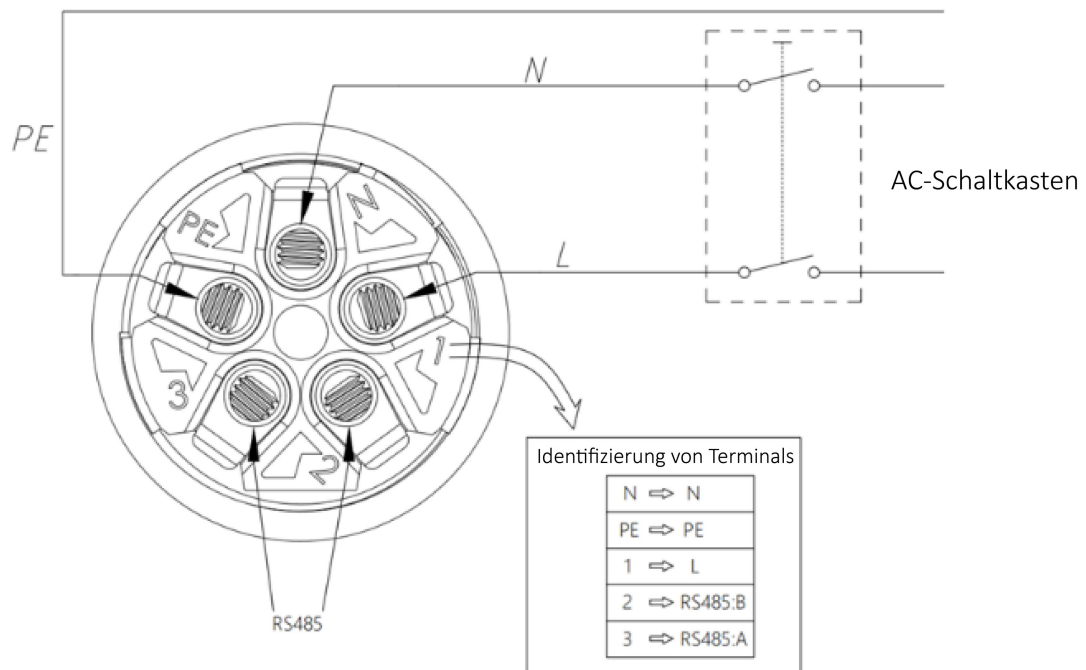
Schritt 1: Nietklemme.



Schritt 2: Treten Sie die Teile auf das Kabel.



Schritt 3: Ziehen Sie die Drähte wie in der Abbildung unten gezeigt an. Anzugsdrehmoment $0,6 \pm 0,1 \text{ N}\cdot\text{m}$, dann das Kabel in das entsprechende Stiftloch ein.



Schritt 4: Schrauben Sie den Körper an das Gehäuse, Anzugsmoment $1,2 \pm 0,2 \text{ N}\cdot\text{m}$.

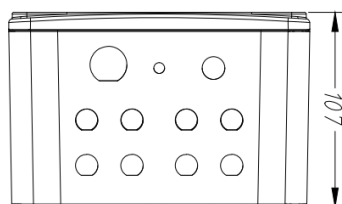
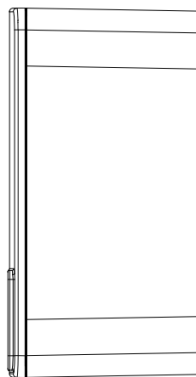
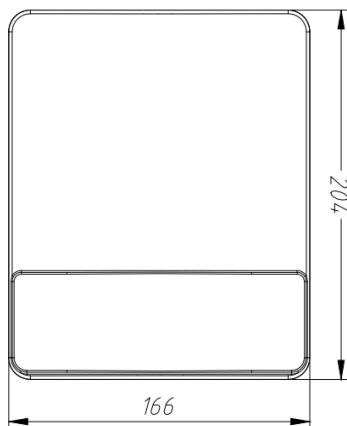


Schritt 5: Setzen Sie die Dichtung in das Gehäuse ein und ziehen Sie dann die Mutter mit einem Drehmoment von $1,5 \pm 0,3 \text{ N}\cdot\text{m}$ an. Der maximale Abstand zwischen der Mutter und dem Gehäuse nach dem Anziehen beträgt 1,5 mm.



J&K PV+&PV-

3.2 Abmessungen



4. Technische Parameter

Typ S-BOX	Anzahl der Strings	Anzahl der Pole	Specs.
S-BOX	2	4	Einheit vorverdrahtet mit 8 * MC4 Steckern und 1 * M23 Schnellanschluss für AC

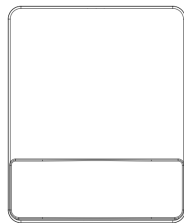
Nennwerte nach IEC: EN 60947-3:2009/A1:2012/C1:2013/A2:2015 Cat PV-1 basierend auf dem Schalten des + und des - Pols:

VDC	300	600	800	1000	1200	1500
A	25	25	25	25	25	16

Technische Parameter	
Strangspannungen (Vdc)	300~1500
Strangstrom (A)	25
Anzahl der Strings	2
Verdrahtung des Schalters	4
Betriebsspannung	100Vac~270Vac
Nennspannung	230Vac
Nennstrom	30mA
Einschaltstrom (Laststrom)	durchschnittlich 100mA
Aktionsstrom einschalten	maximal 300mA
Kommunikationsschnittstelle	RS485
Betriebstemperaturbereich	-20°C - +50°C
Max. Betriebstemperatur vor der automatischen Abschaltung	+70°C
Lagertemperaturbereich	-40°C - +85°C
Schutzklasse	IP66
Verschmutzungsgrad	Klasse II
DC-Lasttrennschalter gemäß	CE
Zertifizierung	EN 60947-1&3
Anzahl der Schaltspiele	10000
Anzahl der Schaltspiele unter Last (PV1)	>1500

5. Montage

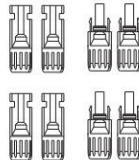
5.1 Einphasig-Speichersystem



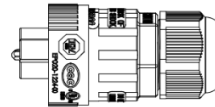
A



B



C



D



E



F

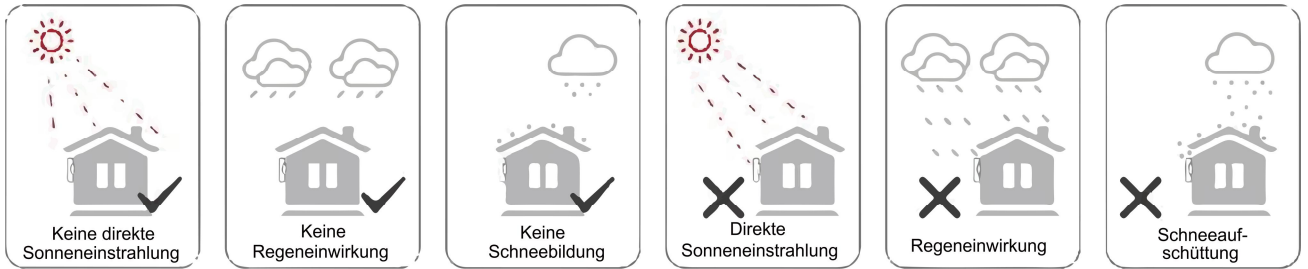


G

Objekt	Menge	Beschreibung	Objekt	Menge	Beschreibung
A	1	S-BOX	E	8	Expansionsschrauben
B	4	Feste Blöcke	F	4	Erweiterungsrohre
C	8	PV-Anschlüsse (4*positiv, 4*negativ)	G	1	Handbuch
D	1	Wasserdichte Klemmleiste			

5.2 Vorbereitung

- Bitte vergewissern Sie sich anhand der technischen Daten, dass die Umgebungsbedingungen den Anforderungen des Wechselrichters entsprechen (Schutzart, Temperatur, Luftfeuchtigkeit, Höhe usw.).
- Vermeiden Sie während der Installation und des Betriebs direkte Sonneneinstrahlung, Regen und Schneeablagerungen.
- Um eine Überhitzung zu vermeiden, stellen Sie sicher, dass der Luftstrom um den Wechselrichter nicht blockiert wird.
- Installieren Sie das Gerät nicht an Orten, an denen sich Gas oder entflammbare Stoffe befinden können.
- Vermeiden Sie elektromagnetische Störungen, die den ordnungsgemäßen Betrieb elektronischer Geräte beeinträchtigen können.
- Die Neigung der Wand sollte innerhalb von +5° liegen.
- Die S-BOX muss so nah wie möglich an den Solarmodulen platziert werden.

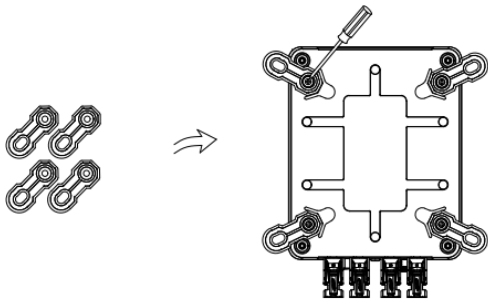


5.3 Erforderliche Werkzeuge

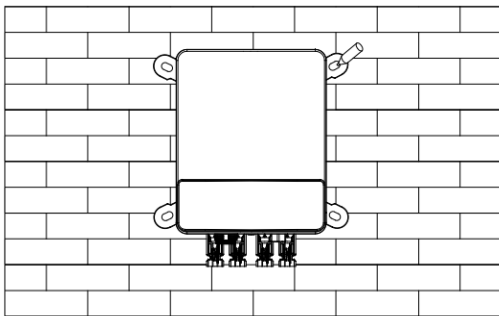
- Handschraubendreher;
- Elektrische Bohrmaschine (Bohrer-Satz 8mm);
- Crimpzange;
- Abisolierzange;
- Schraubendreher.

5.4 Installation Steps

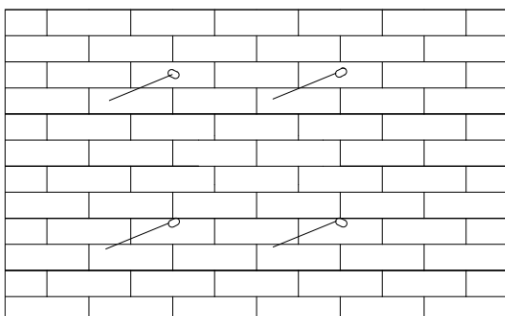
- Vorbereitung von 4 Befestigungsblöcken. Die vier Befestigungsblöcke werden mit einer selbstschneidenden M5-Schraube am Kastenkörper befestigt.



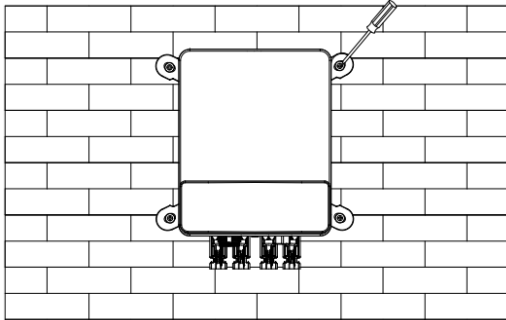
- Wählen Sie den Ort, an dem Sie die S-BOX installieren möchten. Platzieren Sie die S-BOX an der Wand und markieren Sie die Position der 4 Löcher der Befestigungsblöcke.



- Bohren Sie die Löcher mit einer elektrischen Bohrmaschine, stellen Sie sicher, dass die Löcher mindestens 50 mm tief sind, und ziehen Sie dann die Dehnungsröhre fest.



- Stecken Sie die Dehnungsrohre in die Löcher und ziehen Sie sie fest. Montieren Sie die Befestigungsblöcke mit Dehnschrauben.



Das Urheberrecht an diesem Handbuch liegt bei FOXESS CO., LTD. Es darf weder von Unternehmen noch von Einzelpersonen plagiiert, teilweise oder vollständig kopiert werden (einschließlich Software usw.), und eine Vervielfältigung oder Verbreitung in irgendeiner Form oder mit irgendwelchen Mitteln ist nicht gestattet.

Alle Rechte vorbehalten.

FOXESS CO., LTD.

Adresse: Nr.939, Jinhai Dritte Straße, Neues Flughafen-Industriegebiet, Longwan Bezirk, Wenzhou, Zhejiang
, China

Tel: 0510- 68092998

WWW.FOX-ESS.COM