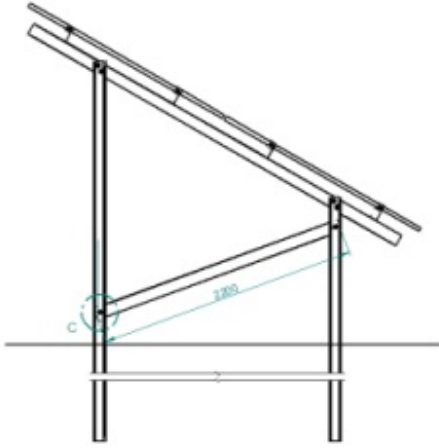


Contrefiche pour jambes pour structure autoportante à double support

Code produit: **KW.Stalex.uniwersalne.zastrzał1**



La contrefiche pour jambes dans une structure autoportante à double support de Stalex est un élément stabilisateur optionnel qui améliore considérablement la stabilité et la durabilité de la construction. Particulièrement utile dans les terrains difficiles et les projets exigeants, la contrefiche offre un soutien supplémentaire, garantissant que les constructions Stalex soient plus fiables et durables. Dans des conditions de sols lourds et de charges importantes, l'utilisation de contrefiches devient cruciale pour maintenir la sécurité et la fonctionnalité. Avec ces contrefiches, Stalex fournit des solutions qui répondent aux exigences les plus strictes.

Variantes de produits

Indice	Prix
Contrefiche pour jambes pour structure autoportante à double support KW.Stalex.uniwersalne.zastrzał1	Les prix des produits ne sont visibles qu'après connexion. Si vous n'avez pas de compte, inscrivez-vous.

Description du produit

La contrefiche pour jambes dans une structure autoportante à double support de Stalex est un élément stabilisateur optionnel qui améliore considérablement la stabilité et la durabilité de la construction. Particulièrement utile dans les terrains difficiles et les projets exigeants, la contrefiche offre un soutien supplémentaire, garantissant que les constructions Stalex soient plus fiables et durables. Dans des conditions de sols lourds et de charges importantes,

l'utilisation de contrefiches devient cruciale pour maintenir la sécurité et la fonctionnalité. Avec ces contrefiches, Stalex fournit des solutions qui répondent aux exigences les plus strictes.