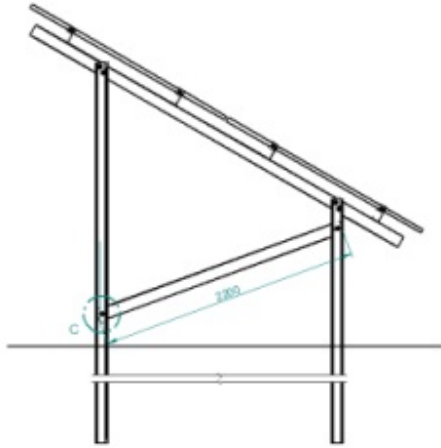


Contrefiche arrière pour structure autoportante

Code produit: KW.Stalex.uniwersalne.zastrzał2



La contrefiche arrière dans une structure autoportante Stalex, fabriquée en cornière, est un élément stabilisateur supplémentaire particulièrement recommandé pour les terrains difficiles et les projets exigeants. En incorporant la contrefiche arrière, la structure gagne en stabilité et en durabilité, ce qui est crucial dans des conditions de sol difficiles et sous des charges plus importantes. Cette solution assure que la structure Stalex reste fiable et durable même dans les conditions de sol les plus difficiles.

Variantes de produits

Indice	Prix
Contrefiche arrière pour structure autoportante KW.Stalex.uniwersalne.zastrzał2	Les prix des produits ne sont visibles qu'après connexion. Si vous n'avez pas de compte, inscrivez-vous.

Description du produit

La contrefiche arrière dans une structure autoportante Stalex, fabriquée en cornière, est un élément stabilisateur supplémentaire particulièrement recommandé pour les terrains difficiles et les projets exigeants. En incorporant la contrefiche arrière, la structure gagne en stabilité et en durabilité, ce qui est crucial dans des conditions de sol difficiles et sous des charges plus importantes. Cette solution assure que la structure Stalex reste fiable et durable même dans les conditions de sol les plus difficiles.