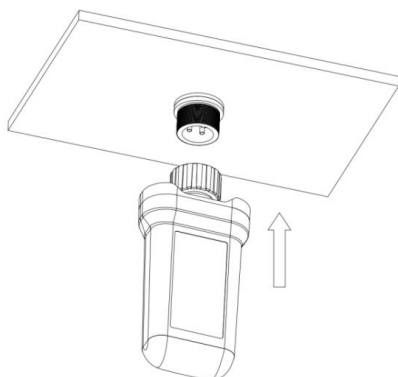


1 Instalacja adaptera WiFi

Krok 1:

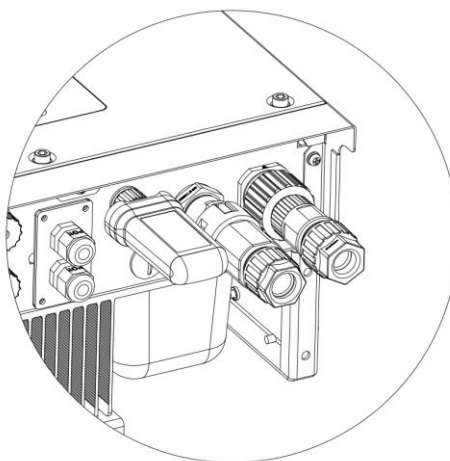
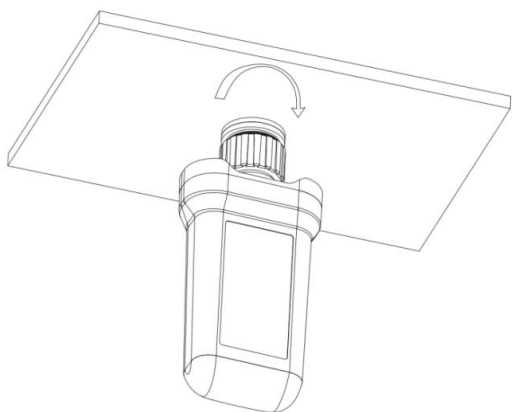
Włóż adapter Smart WiFi 2.0 do portu WiFi/GPRS znajdującego się pod przemiennikiem.

Uwaga: etykieta powinna być zwrócona do góry.



Krok 2:

Dokręć śrubę zgodnie z wskazówkami zegara jak wskazano na rysunku.



Krok 3:

Włącz przemiennik (zgodnie z instrukcją uruchamiania opisaną w instrukcji instalacji przemiennika).

Uwaga:

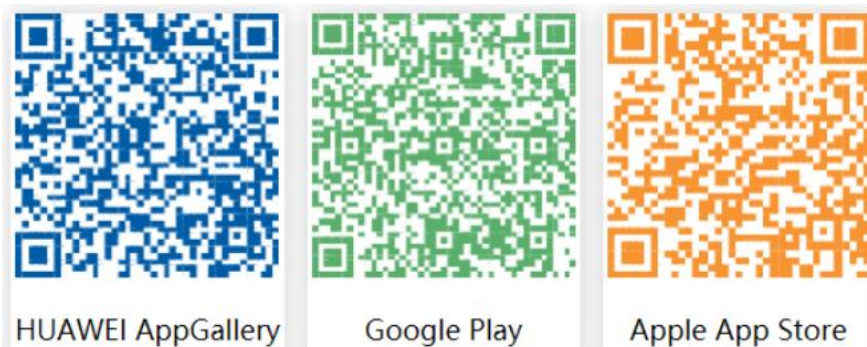
1. Dla Brazylii: Regulamento Anatel sobre equipamentos de Radiocomunicação de Radiação Restrita (Resolução nº 680): "Este equipamento não tem direito à proteção contra interferência prejudicial e não pode causar interferência em sistemas devidamente autorizados".
2. Ostrzeżenie: Jest to produkt klasy A. W środowisku domowym może on powodować zakłócenia fal radiowych. W takiej sytuacji należy podjąć odpowiednie kroki.
3. Produkty eksportowane do Brazylii mają świadectwo ANATEL, a na obudowie będą umieszczone następujące oznaczenia.



14599-20-13382

2 Instalacja aplikacji

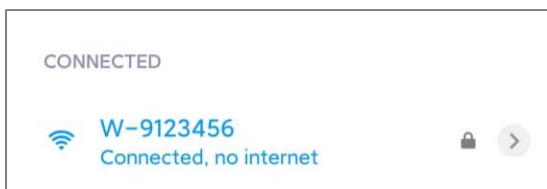
Zeskanuj poniższy kod QR, aby pobrać i zainstalować aplikację FoxCloud na smartfonie.



3 Konfiguracja

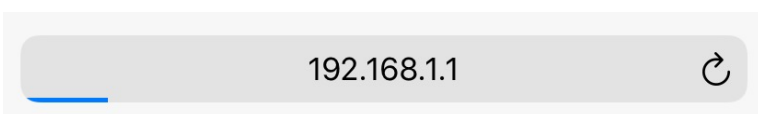
Krok 1:

Podłącz urządzenie mobilne do Smart WiFi. Numer SSID Smart WiFi to „W-xxxxx”, a hasło to „mtmt2020”.



Krok 2:

Po podłączeniu Otwórz przeglądarkę wpisz „192.168.1.1” na pasku adresu u góry.



Krok 3:

Rozwiń menu WiFi SSID, aby odszukać domowy router i wpisz hasło routera domowego. Kliknij „Zapisz”.

Set-up net

IP: 192.168.10.148

Mac: ec:fa:bc:3f:53:fb

Wifi SSID: FOX-A6VA020

Password: Composed of letters, numbers or und

Save Refresh Clear

Local upgrade

SN: 009W2D41A6VA009

Software version: 0.6

Hardware version: 2.0

Select File: Please select Only .bin files can be uploaded

0%

Upgrade Clear

4 Rejestracja konta

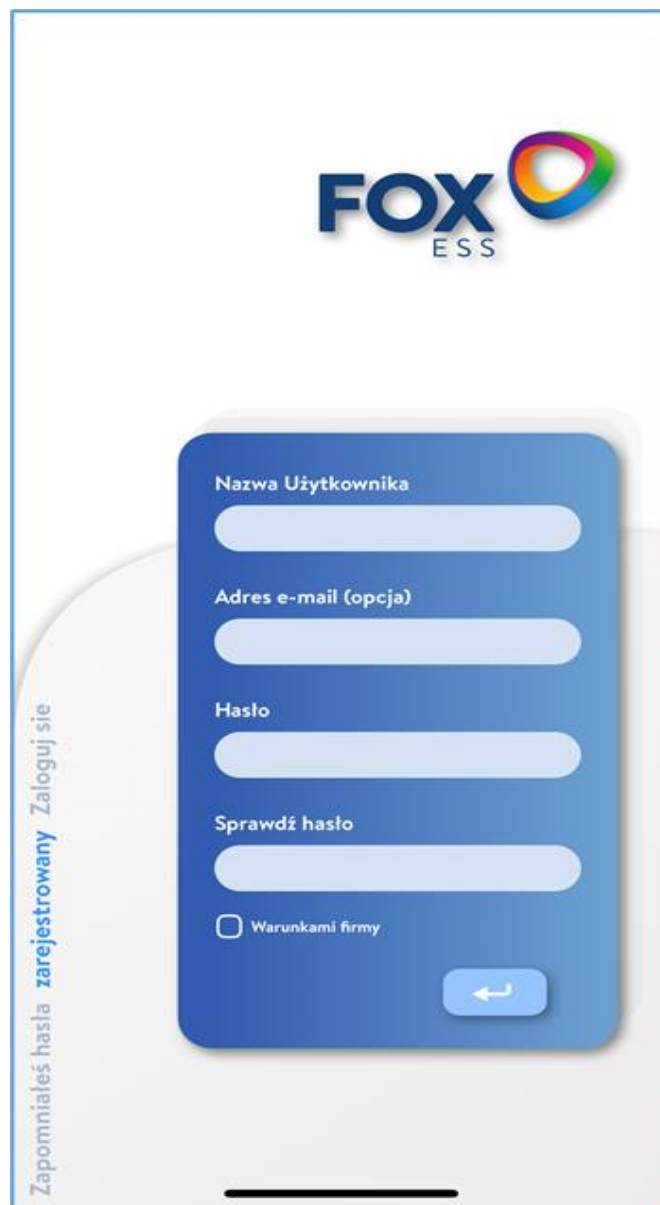


Dla instalatora

Krok 1:

Kliknij „Zarejestruj się”, wpisz dane instalatora, aby zakończyć rejestrację konta instalatora.

Uwaga: Jeśli masz już konto instalatora/agenta, kliknij „Zaloguj się” i połącz się bezpośrednio ze swoim kontem instalatora/agenta.



Krok 2:

Wybierz „Instalator” i wpisz nazwę Instalatora oraz kliknij „OK”.

Sugerujemy, aby wypełnić wszystkie informacje w celu umożliwienia świadczenia usług posprzedażowych.

Uwaga:

Instalator: Instalator.

Agent. Firma agenta/dystrybutora/instalatora.



typ użytkownika



Użytkownik



Instalator



Agent



Zostań instalatorem

Nazwa instalatora

Identyfikator agencji (opcjonalnie)

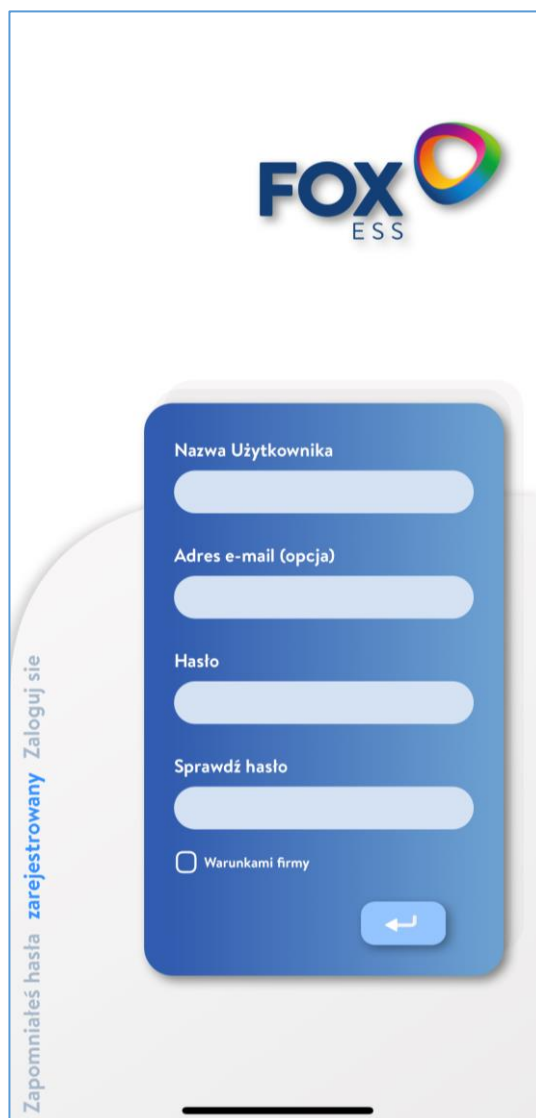
Telefon kontaktowy (opcjonalnie)

zarejestrowany

Dla użytkownika końcowego

Krok 1:

Kliknij „Zarejestruj się”, wpisz dane użytkownika końcowego, aby zakończyć rejestrację konta użytkownika końcowego.



Nazwa Użytkownika

Adres e-mail (opcja)

Hasło

Sprawdz hasło

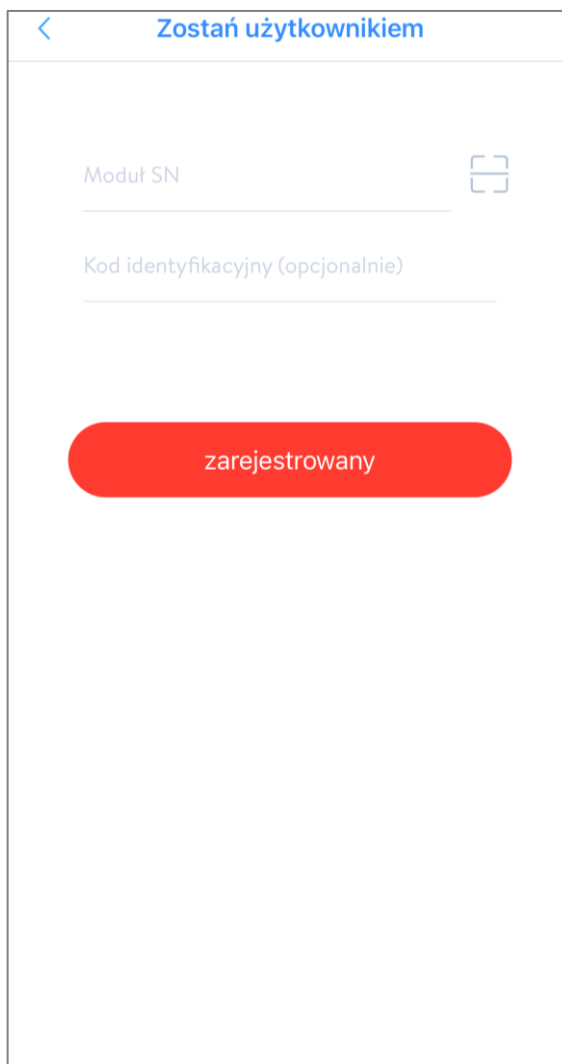
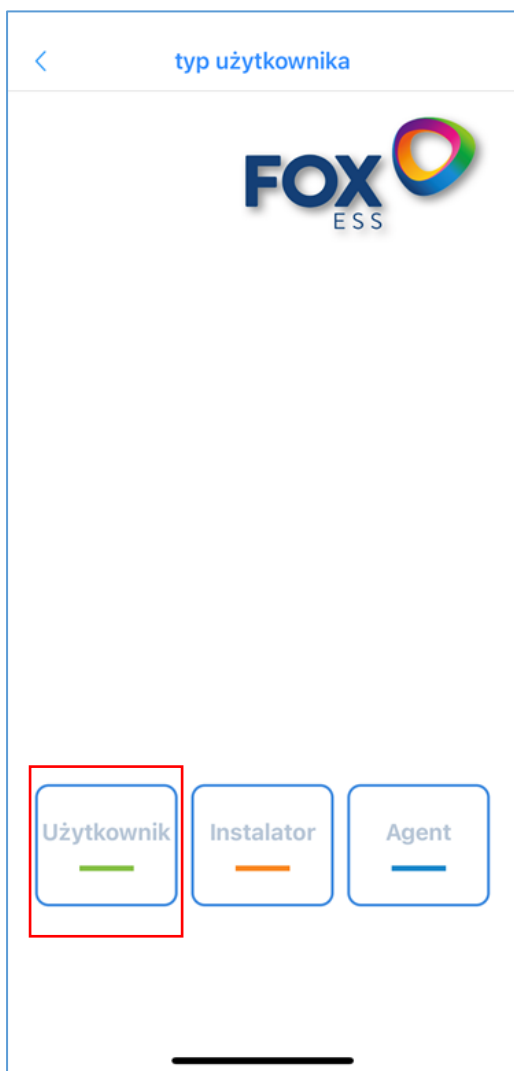
Warunkami firmy

Zapomniałeś hasła zarejestrowany Zaloguj się

Krok 2:

Wybierz „Użytkownik końcowy”, następnie zeskanuj kod kreskowy WiFi na Smart WiFi i kliknij „OK”.

Sugerujemy, aby wypełnić wszystkie informacje w celu umożliwienia świadczenia usług posprzedażowych.



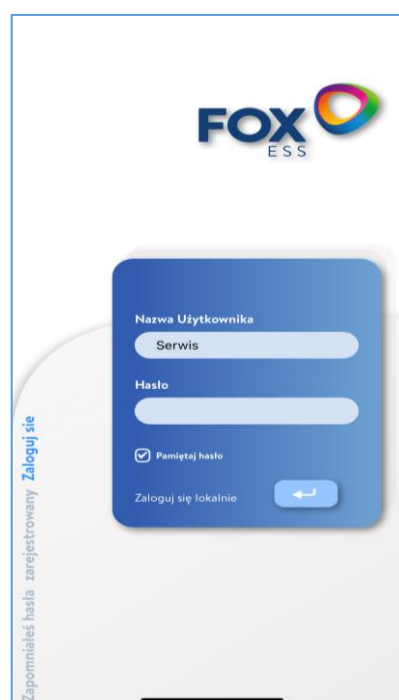
5 Tworzenie Zakładu



Dla instalatora

Krok 1:

Otwórz aplikację,
zaloguj się do swojego
konta instalatora/agenta.

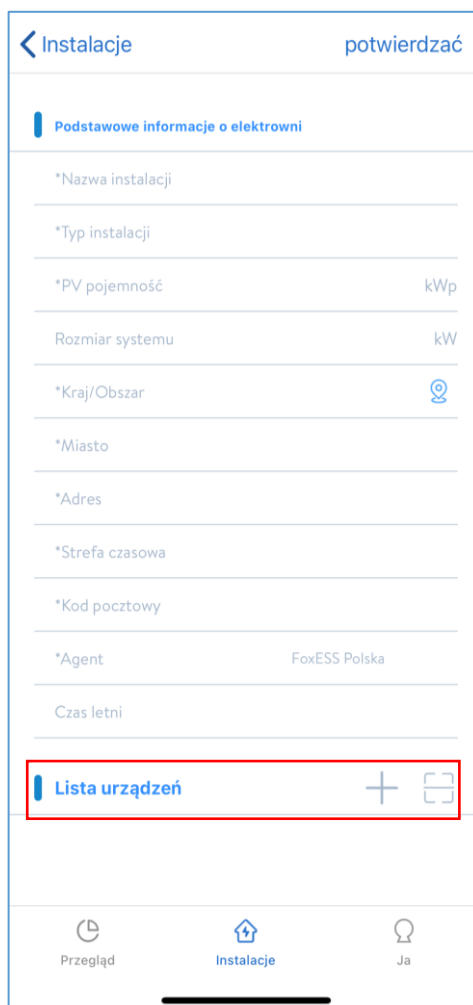


Krok 2:

„Kliknij ikonę „+” na stronie głównej, aby dodać instalację. Kliknij ikonę skanowania obok „Listy Datalogger”, aby zeskanować etykietę kodu QR z boku Smart WiFi.

Uwaga: Po uruchomieniu aplikacji pojawi się komunikat „Aby zezwolić na uprawnienia pozycjonowania”, wybierz „Zezwól”.

Dla rozmiaru PV, wpisz rzeczywistą moc zainstalowanych paneli słonecznych.



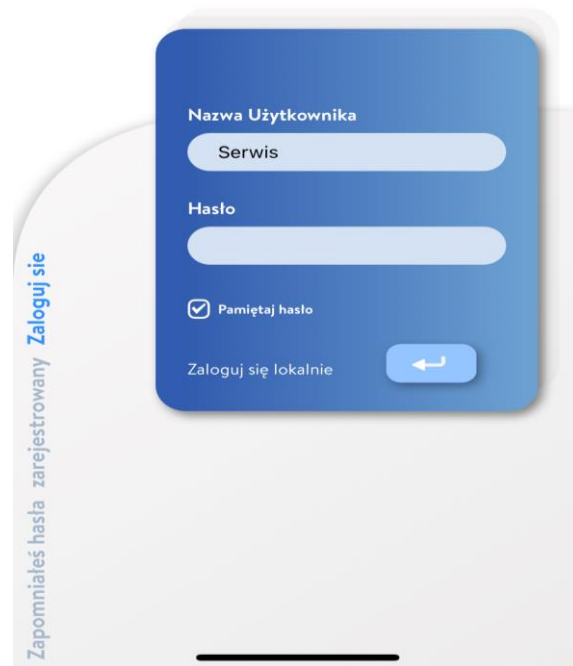


Dla użytkownika końcowego



Krok 1:

Otwórz aplikację,
zaloguj się do swojego
konta użytkownika

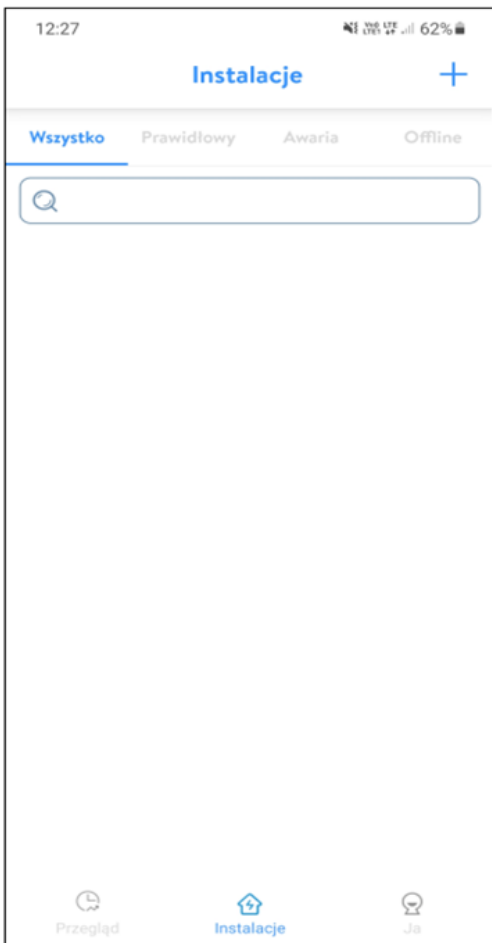
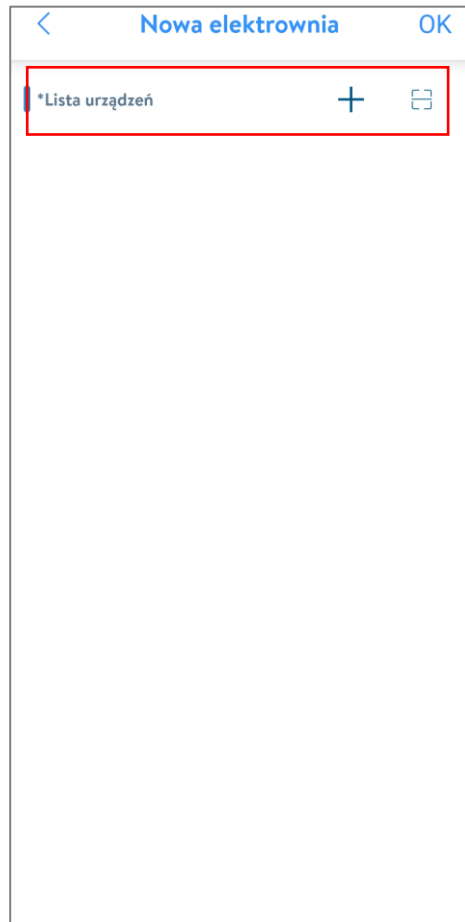
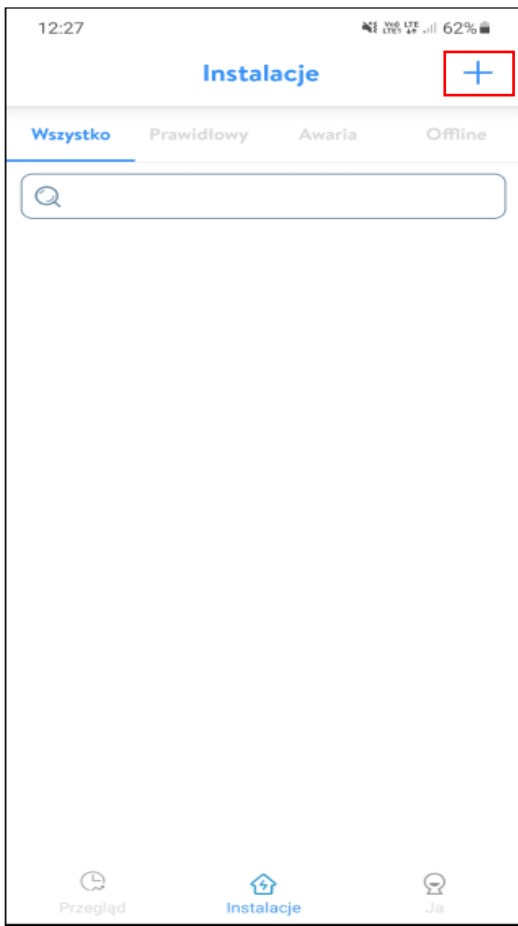


Krok 2:

„Kliknij ikonę „+” na stronie głównej, aby dodać instalację. Kliknij ikonę skanowania obok „Listy Datalogger”, aby zeskanować etykietę kodu QR z boku Smart WiFi.

Uwaga: Po uruchomieniu aplikacji pojawi się komunikat „Aby zezwolić na uprawnienia pozycjonowania”, wybierz „Zezwól”.

Dla rozmiaru PV, wpisz rzeczywistą moc zainstalowanych paneli słonecznych.



Uwaga: Jeżeli SN zostało już powiązane z zakładem, aplikacja przejdzie do strony pokazanej obok. Jeżeli SN nie zostało jeszcze powiązane, należy postępować zgodnie z krokiem 3.

Krok 3:

Po zeskanowaniu kodu, kliknij „OK” w górnym prawym rogu strony, aplikacja wyświetli komunikat „Dodaj datalogger”, kliknij „OK”. Wypełnij wszystkie wymagane informacje i kliknij „OK” w górnym prawym rogu strony.

12:30 61%

Nowa elektrownia OK

Podstawowe informacje

*Nazwa instalacji

*Wybierz type stacji mocy

*PV Capacity kWp

Pojemność systemu kW

*Kraj/ Region

*Miasto

*Adres

*Strefa czasowa

*kod pocztowy

*Agent FoxESS Polska

Czas letni

*Lista urządzeń

Dodaj urządzenie

Moduł nie jest powiązany z elektrownią. Czy chcesz stworzyć nową elektrownię?

cancel OK



Instrukcja jest często aktualizowana.

Zeskanuj kod, aby pobrać najnowszą wersję.

E: service@fox-ess.com

W: www.foxesscloud.com

