



## TS4-A-O

### Zaawansowany dodatek do modułów fotowoltaicznych

TS4-A-O (optymalizacja) to zaawansowane rozwiązanie w zakresie optymalizacji w formie dodatku dającego standardowym modułom fotowoltaicznym dostęp do funkcjonalności modułów inteligentnych i zwiększającego w ten sposób ich niezawodność.

Spełnia wymagania 2017 i 2020 NEC dotyczące szybkiego wyłączenia.

Dodatek TS4-A-O obsługuje moduły fotowoltaiczne o mocy do 700W.

### Funkcje



**Optymalizacja** na poziomie modułu pozwalająca zwiększyć sprawność energetyczną i elastyczność w zakresie projektowania



Ręczne lub automatyczne wyłączenie na poziomie modułu. Zgodny z NEC 2017 i 2020.



Monitorowanie na poziomie modułu pozwalające na śledzenie produkcji energii i zarządzanie systemem

### Łatwy montaż

Wystarczy zacisnąć na ramie modułu lub zdjąć elementy mocujące w przypadku montażu w stelażu

### Inteligentne uruchamianie

Możliwość przeprowadzenia konfiguracji i uruchomienia za pomocą urządzenia mobilnego z systemem operacyjnym Android lub iOS



# TS4-A-O DANE TECHNICZNE

## Środowiskowe

Zakres temperatur pracy -40°C to +70°C (-40°F to +158°F)

Ochrona zewnętrzna IP68

Maksymalna wysokość pracy 2000m

## Mechaniczne

Wymiary W=138.4mm, L= 139.7mm, H= 22.9mm

Waga 520g

## Elektryczne

Całkowite maks. napięcie wejściowe (V<sub>oc</sub> @ przy najniższej temp) 80V

Zakres napięcia 16 - 80V

Prąd maksymalny 15A

Moc maksymalna 700W

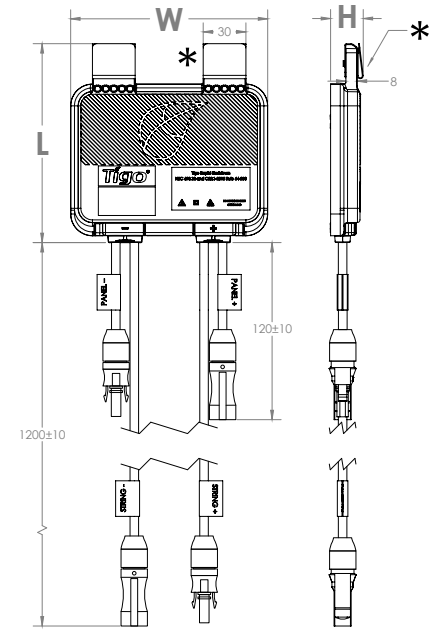
Długość przewodu 0.12/1.2m (standard), 0.62/1.2m (opcjonalnie)

Złącza MC4, EVO2

Rodzaj komunikacji Bezprzewodowy

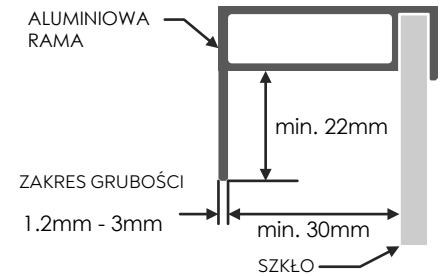
Zalecany prąd znamionowy bezpiecznika 30A

Funkcja wyłączania na poziomie modułu wymaga urządzenia TAP, zaś monitorowanie z użyciem dodatku TS4-A-O wymaga urządzenia CCA.



\*Klipsy mogą zostać zdemontowane

Specyfikacja ramy modułu do montażu TS4-A



## INFORMACJE DOTYCZĄCE SKŁADANIA ZAMÓWIEŃ

Standard	Opis
461-00252-32	1000V TÜV, 1.2m cable, MC4
461-00261-32	1500V TÜV, 1.2m cable, EVO2
Opcje	Opis
461-00252-62	1000V TÜV, 0.62/1.2m, MC4
461-00261-62	1500V TÜV, 0.62/1.2m, EVO2

### Informacje o sprzedaży:

[sales@tigoenergy.com](mailto:sales@tigoenergy.com)

### Informacje o produkcie:

[tigoenergy.com/products](http://tigoenergy.com/products)

### Informacje techniczne:

[support.tigoenergy.com](http://support.tigoenergy.com)

Aby uzyskać dodatkowe informacje i pomoc przy wyborze produktów, zachęcamy do skorzystania z internetowego narzędzia projektowego Tigo pod adresem [tigoenergy.com/design](http://tigoenergy.com/design)

