



Dziękujemy za wybranie produktów PROJOY.

Przeczytaj uważnie przed instalacją.

PROJOY PEFS

PRZECIWOŻAROWY WYŁĄCZNIK BEZPIECZEŃSTWA

PROJOY
electric

– *Switch To Safety!* –

Instrukcje instalacji i obsługi

Uwagi ogólne

1. Zmiany lub modyfikacje, które nie zostały wyjaśnione / zatwierdzone w tym podręczniku, unieważniają prawo do obsługi tego urządzenia.
2. PROJOY nie ponosi odpowiedzialności za jakiegokolwiek szkody spowodowane niewłaściwą instalacją produktu i / lub niezrozumieniem niniejszej instrukcji.
3. PROJOY zastrzega sobie prawo do wprowadzania zmian w niniejszej instrukcji lub zawartych w niej informacjach w dowolnym momencie bez uprzedzenia.
4. Żadnych danych projektowych, takich jak przykładowe zdjęcia zamieszczone w tej instrukcji, nie można modyfikować ani powielać, z wyjątkiem użytku osobistego.
5. Aby zapewnić recykling wszystkich możliwych materiałów i właściwą utylizację komponentów, należy zwrócić produkt do PROJOY po zakończeniu eksploatacji.
6. Sprawdzaj system regularnie (raz na 3 miesiące) pod kątem błędów.

Ważne środki ostrożności

Elementy instalacji są narażone na wysokie napięcia i prądy. Postępuj zgodnie z instrukcją, aby zmniejszyć ryzyko pożaru lub porażenia prądem.

Następujące przepisy i normy są uważane za obowiązujące i obowiązkowe do przeczytania przed instalacją sprzętu elektrycznego:

1. Normy międzynarodowe: IEC 60364-7-712 Instalacje elektryczne budynków - Wymagania dotyczące specjalnych instalacji lub lokalizacji - Fotowoltaiczne (PV) układy zasilania
2. Lokalne przepisy budowlane.
3. Wytyczne dotyczące ochrony odgromowej i przepięciowej.

Uwaga!

1. Konieczne jest utrzymanie limitów napięcia i prądu we wszystkich możliwych warunkach pracy. Należy również pamiętać o literaturze dotyczącej właściwego wymiarowania i wymiarowania okablowania i komponentów.

2. Instalację tych urządzeń może wykonywać wyłącznie certyfikowany instalator.
3. Schematy elektryczne wyłącznika bezpieczeństwa strażaka znajdują się na końcu niniejszej instrukcji.
4. Wszystkie prace instalacyjne powinny zostać przetestowane zgodnie z odpowiednimi przepisami lokalnymi w momencie instalacji.

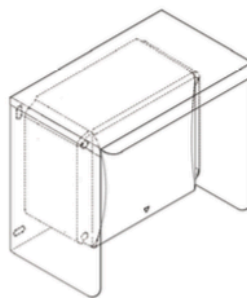
Przeznaczenie przeciwpożarowego wyłącznika bezpieczeństwa

Wyłącznik bezpieczeństwa przeciwpożarowego (PEFS) został specjalnie opracowany jako urządzenie bezpieczeństwa do instalacji fotowoltaicznych prądu stałego (DC). Odłącznik prądu stałego służy do odłączania podłączonych ciągów instalacji w przypadku sytuacji awaryjnej. Taka sytuacja nadzwyczajna może mieć miejsce w przypadku pożaru.

Lokalizacja przeciwpożarowego wyłącznika bezpieczeństwa

PEFS należy umieścić jak najbliżej paneli słonecznych. Ze względu na swoją obudowę przełącznik jest chroniony przed wpływami zewnętrznymi, takimi jak kurz i wilgoć. Cała konfiguracja jest zgodna z IP66, co czyni ją odpowiednią do użytku na zewnątrz w razie potrzeby.

UWAGA: Obudowy wyłącznika nie można instalować w bezpośrednim świetle słonecznym ani w bezpośrednim kontakcie z (ciągłą) wnikającą wodą.



Normalna operacja:

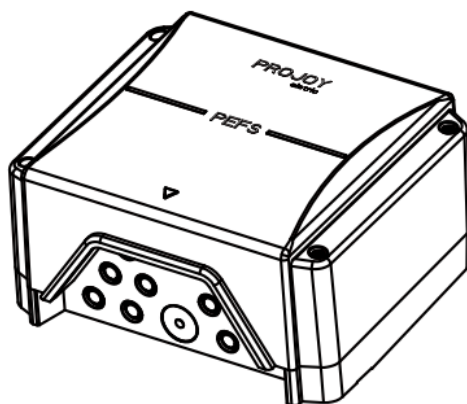
PEFS automatycznie przełączy się w pozycję wyłączoną, przerywając połączenie prądu stałego między panelami słonecznymi a falownikiem, po tym jak zasilanie AC do PEFS zostanie przerwane na dłużej niż pięć sekund. PEFS automatycznie przełączy się na pozycję włączoną, przywracając połączenie prądu stałego między panelami słonecznymi a falownikiem, gdy zasilanie elektryczne PEFS zostanie przywrócone na dłużej niż pięć sekund.

Operacja specjalna

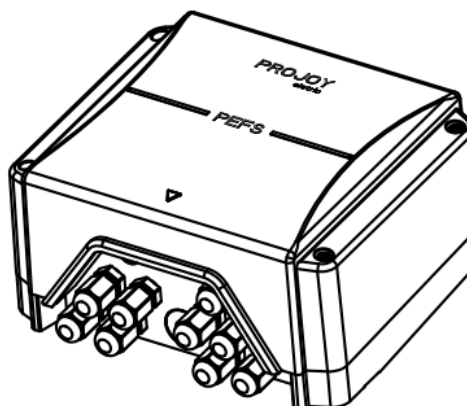
Jeśli temperatura wewnątrz obudowy PEFS przekroczy 70 °C, PEFS automatycznie przełączy się na OFF, aby chronić wewnętrzne elementy i stworzyć bezpieczną sytuację. Gdy instalacja jest sprawdzona i nie ma to wpływu na PEFS, PEFS można ponownie włączyć, usuwając i ponownie przykładając napięcie prądu przemiennego do PEFS. PEFS również automatycznie przełączy się na OFF, jeśli wystąpi awaria wewnętrzna. W takim przypadku spróbuj zresetować PEFS, usuwając i ponownie przykładając napięcie prądu przemiennego do PEFS.

OPCJE OKABLOWANIA

1. Zestaw z wytłoczonymi otwornicami, 5 x M12 (1 string) lub 9 x M12 (2 stringi).

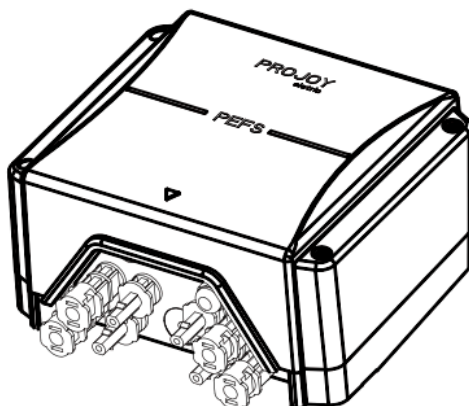


2. Zestaw z dławikami kablowymi, 5 x M12 (1 string) lub 9 x M12 (2 stringi).



Uwaga: Zewnętrzna średnica kabla wynosi (3 mm ~ 7,5 mm)

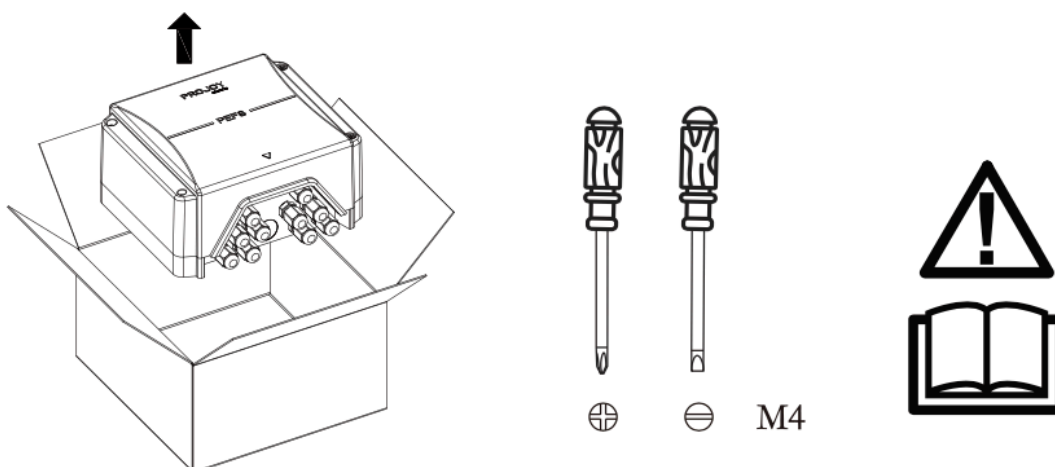
3. Zestaw ze wstępnie okablowanymi 4 x złączami BC03D (1 string) lub 8 x złączami BC03D (2 stringi) i 1 dławik kablowy M12 dla prądu przemiennego.



INSTALACJA

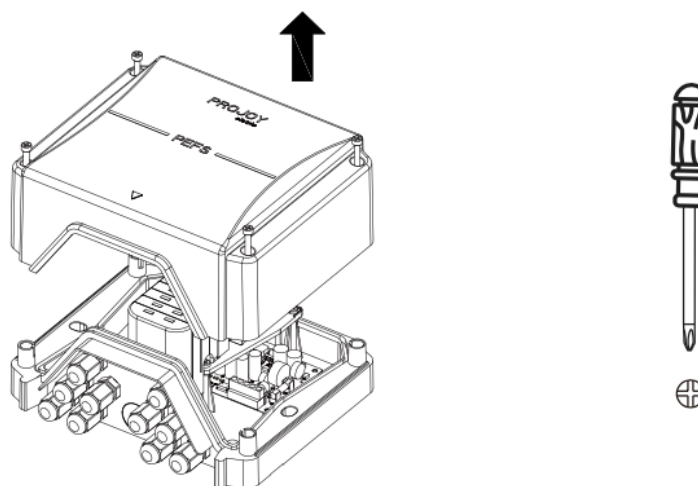
1 Wymagania instalacyjne

Otwórz pudełko, wyjmij PEFS, przeczytaj ten podręcznik i przygotuj śrubokręt krzyżakowy / płaski.



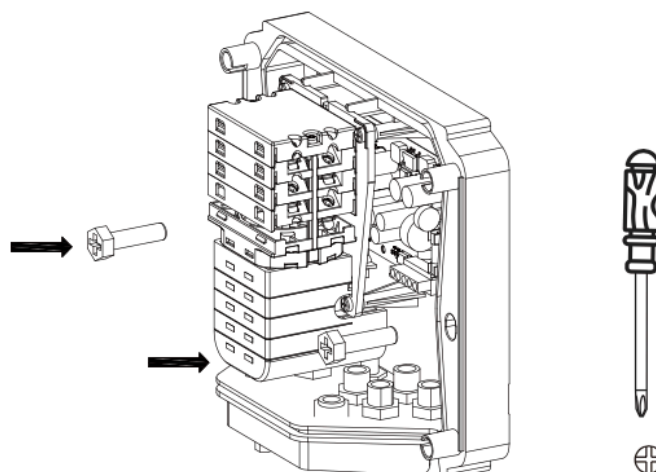
2 Zdejmij pokrywę z obudowy.

Odkręć śruby 4xM4 śrubokrętem krzyżowym, otwórz pokrywę.

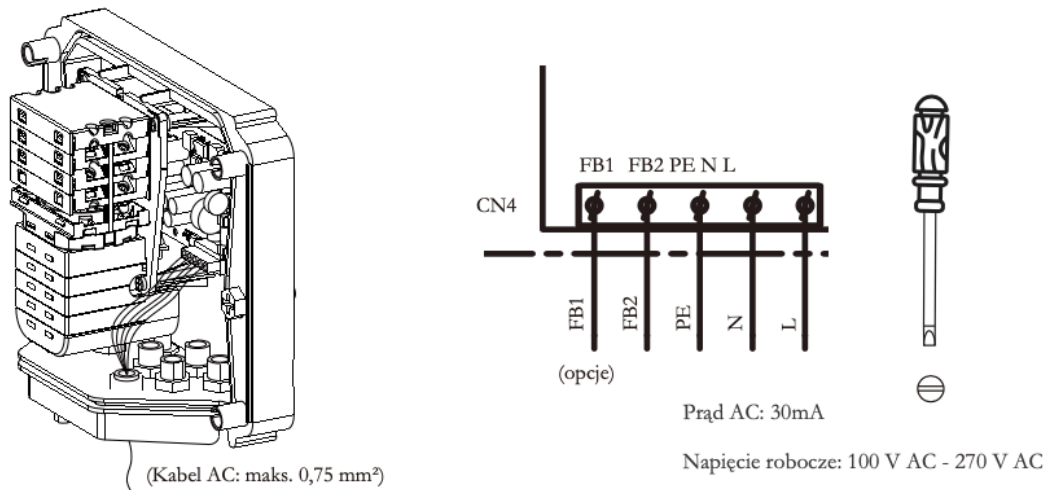


3 Zamontuj obudowę wyłącznika na ścianie.

Uwaga:
Śruba jest śrubą
samogwintującą M8.

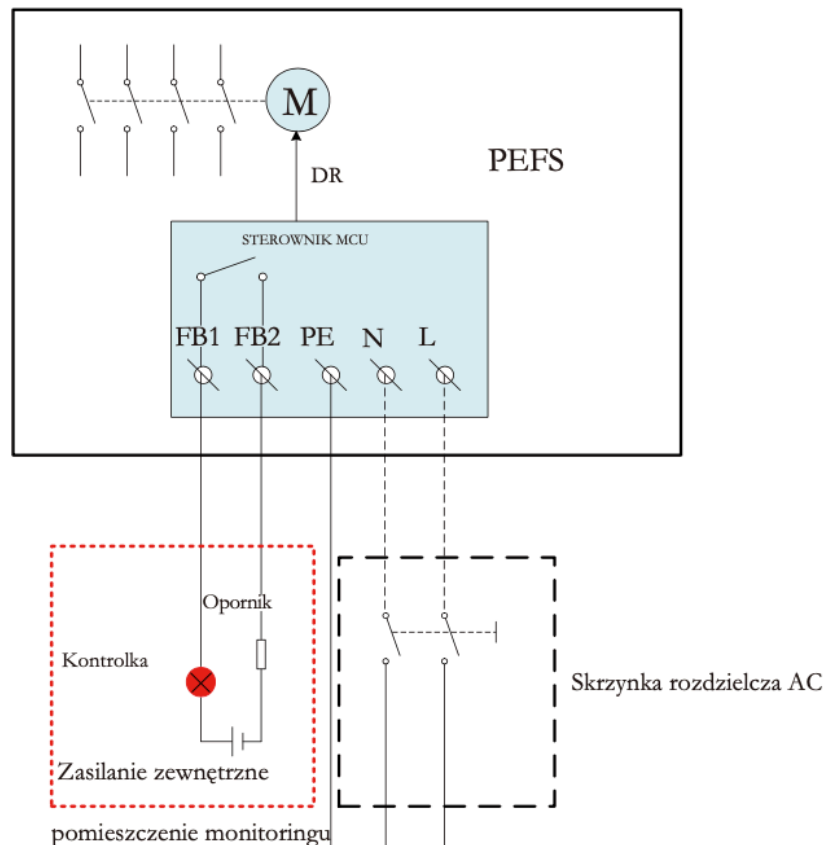


4 Podłącz zasilanie prądem przemiennym do zacisków.



Uwaga: FB1, FB2 są używane do zdalnego wyświetlania stanów włączenia i wyłączenia przełącznika. Gdy przełącznik jest zamknięty, FB1 jest ustawiony na FB 2; gdy przełącznik jest otwarty, podłączony FB1 jest odłączany od FB2.

W obudowie należy dodać dławik kablowy M12, jeśli potrzebna jest funkcja zdalnego wyświetlania.



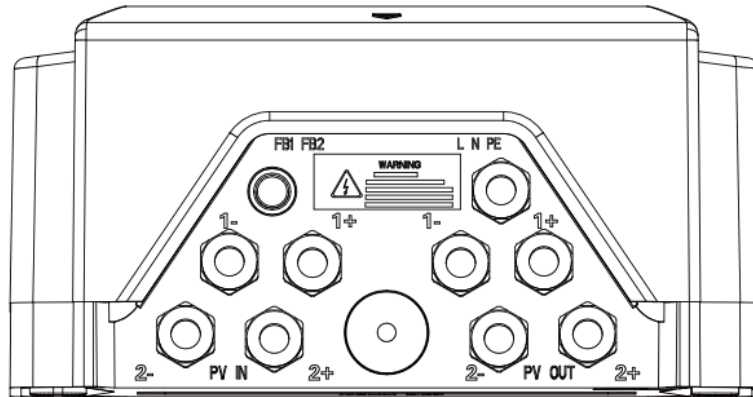
Uwaga:

Moc zewnętrzna: + 5 ~ 48 V, > 150mA

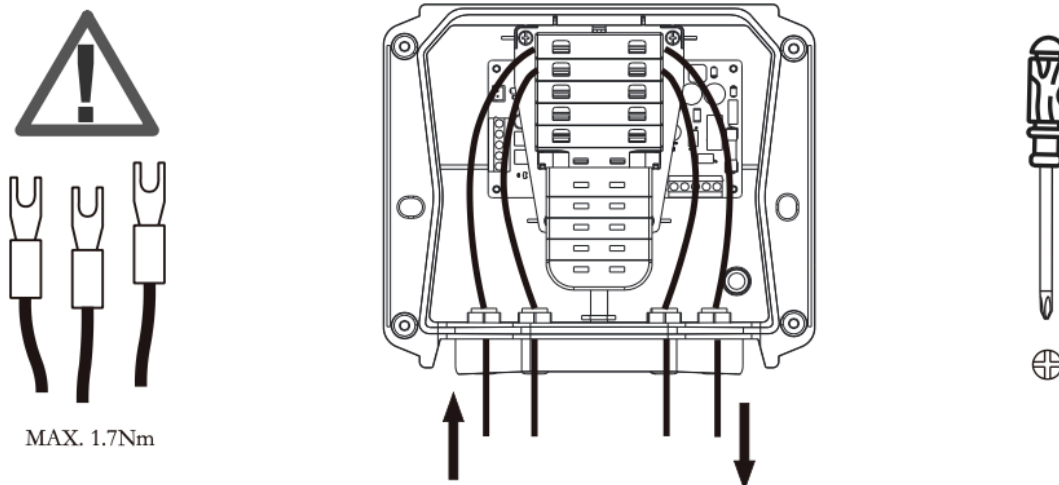
Odporność: metalowa obudowa, > 10 W.

Rezystor jest wybierany zgodnie z napięciem zasilania, aby zapewnić prąd obwodu mniejszy niż prąd znamionowy lampki kontrolnej i < 320mA

5 Podłączenie stringów

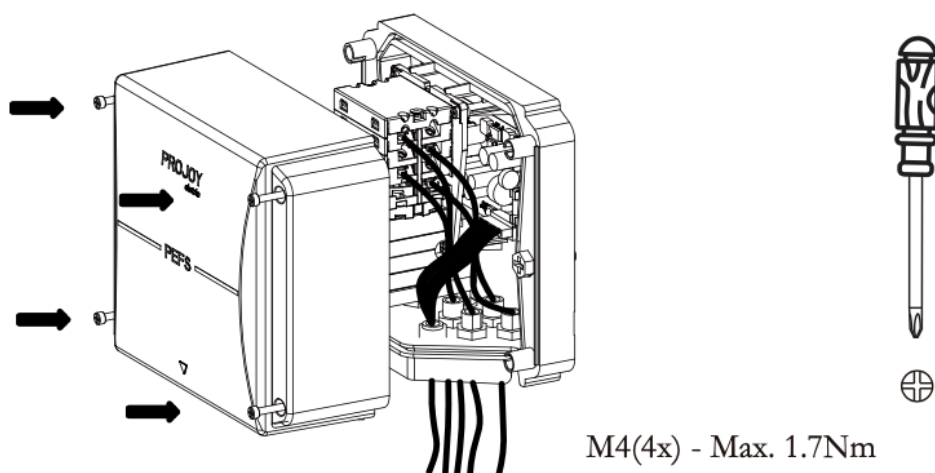


Uwaga: Postępuj zgodnie ze znakami (1+, 1-, 2+, 2-) dla okablowania PV.



Podłącz stringi (DC) do wyłącznika.

6 Zamknąć obudowę przełącznika śrubokrętem krzyżowym.



7 Test

Krok 1. Aktywuj obwód zasilania AC. PEFS włącza się.

AC POWER ON



około 35 sekund

Krok 2. Poczekaj minutę. UPS się ładuje.



około minuty

Krok 3. Dezaktywuj obwód zasilania AC. PEFS wyłączy się za około 7 sekund.
Czerwona dioda LED zgaśnie.

AC POWER OFF



około 7 sekund

Krok 4. Aktywuj obwód zasilania prądem przemiennym. PEFS włącza się za 8 sekund.
Red LED light on.

AC POWER ON



około 8 sekund

Krok 5. Test jest zakończony.