

EN

FOX
ESS



User Manual

EPS BOX-TP

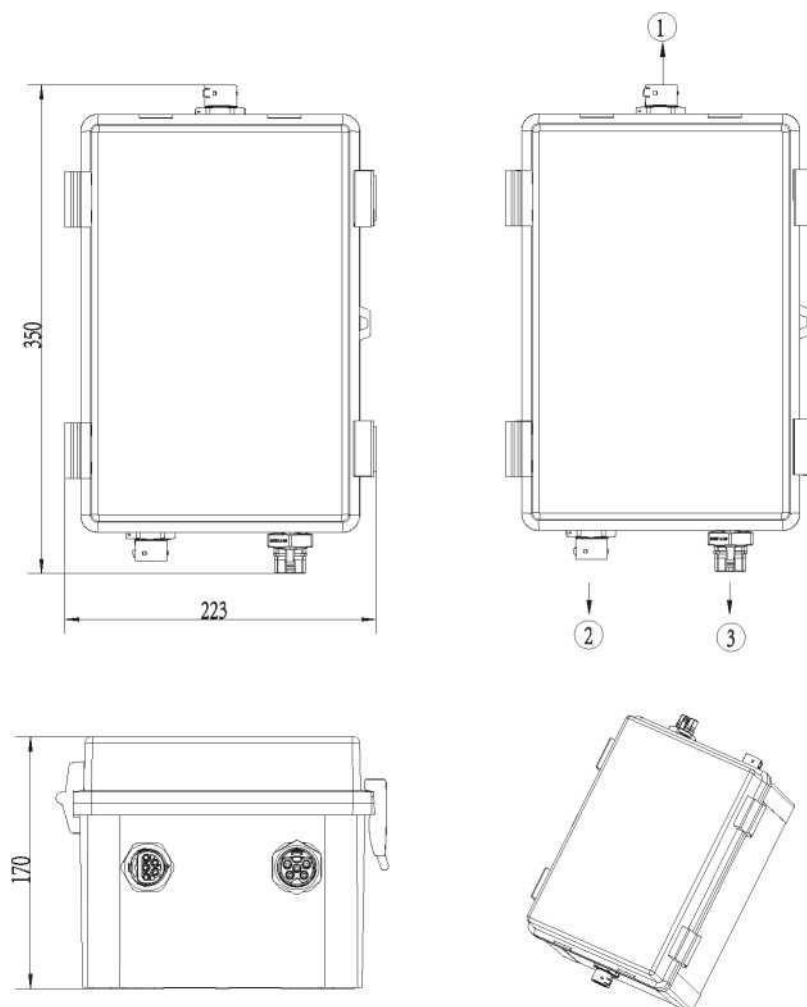
WWW.FOX-ESS.COM

Spis treści

1. Wprowadzenie	1
2. Przygotowanie	2
2.1 Zawartość	4
2.2 Narzędzia	4
3. Montaż	5
4. Okablowanie	6
4.1 Widok EPS Box-TP	8
5. Parametry techniczne.....	9

1. Wprowadzenie

EPS Box-TP integruje dwa styczniki, co zapewnia proste połączenie dla użytkowników. Jest kompatybilny z urządzeniami z funkcją zasilania rezerwowego. Po skonfigurowaniu z EPS Box, klienci muszą tylko podłączyć 3 przewody między falownikiem a EPS Box. Może to uprościć obsługę i poprawić bezpieczeństwo.



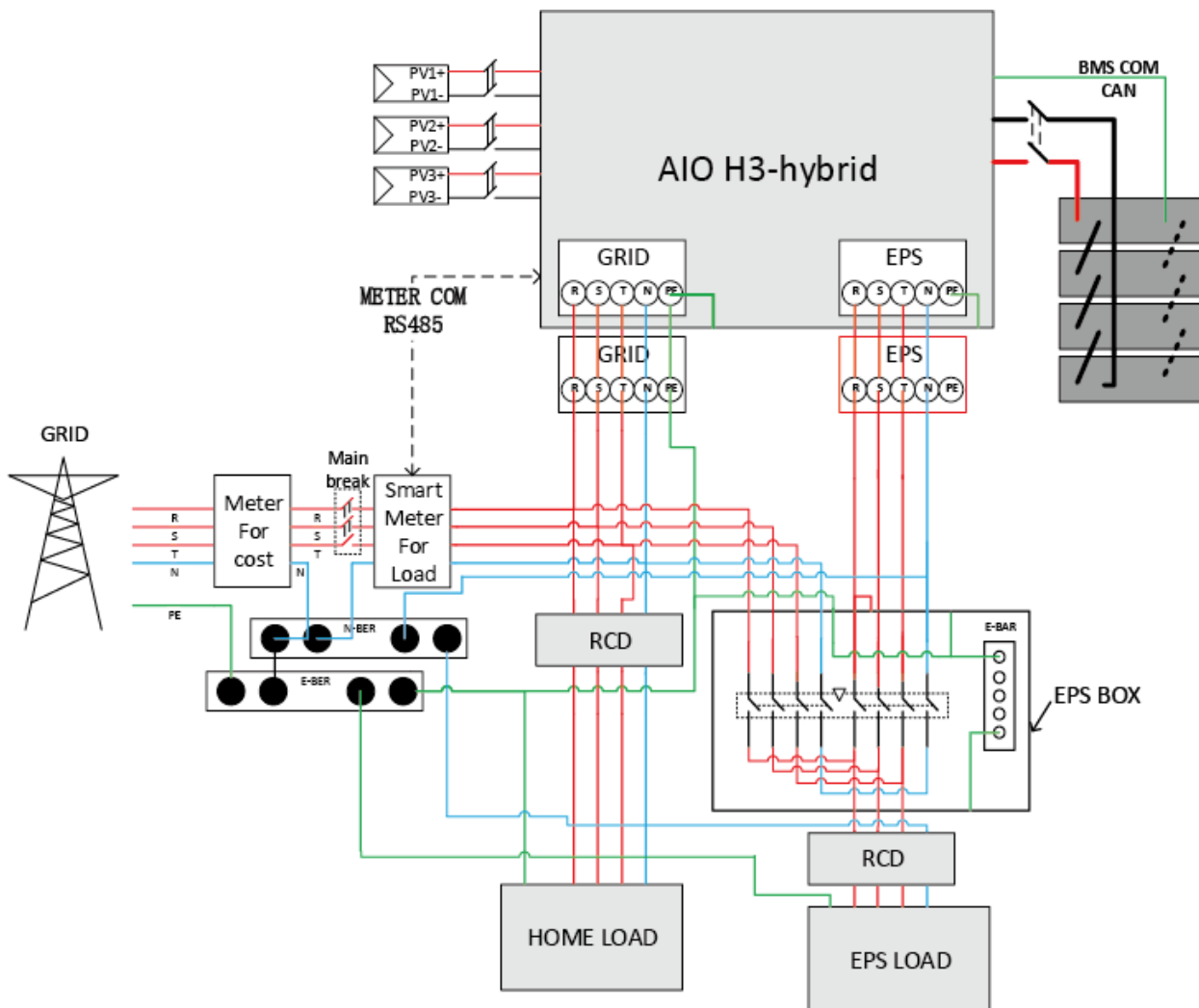
Element	Opis
1	Wyjście na odbiorniki zasilane rezerwowo
2	Wejście zasilania z EPS
3	Wejście zasilania z Sieci AC

1.1 Schemat okablowania

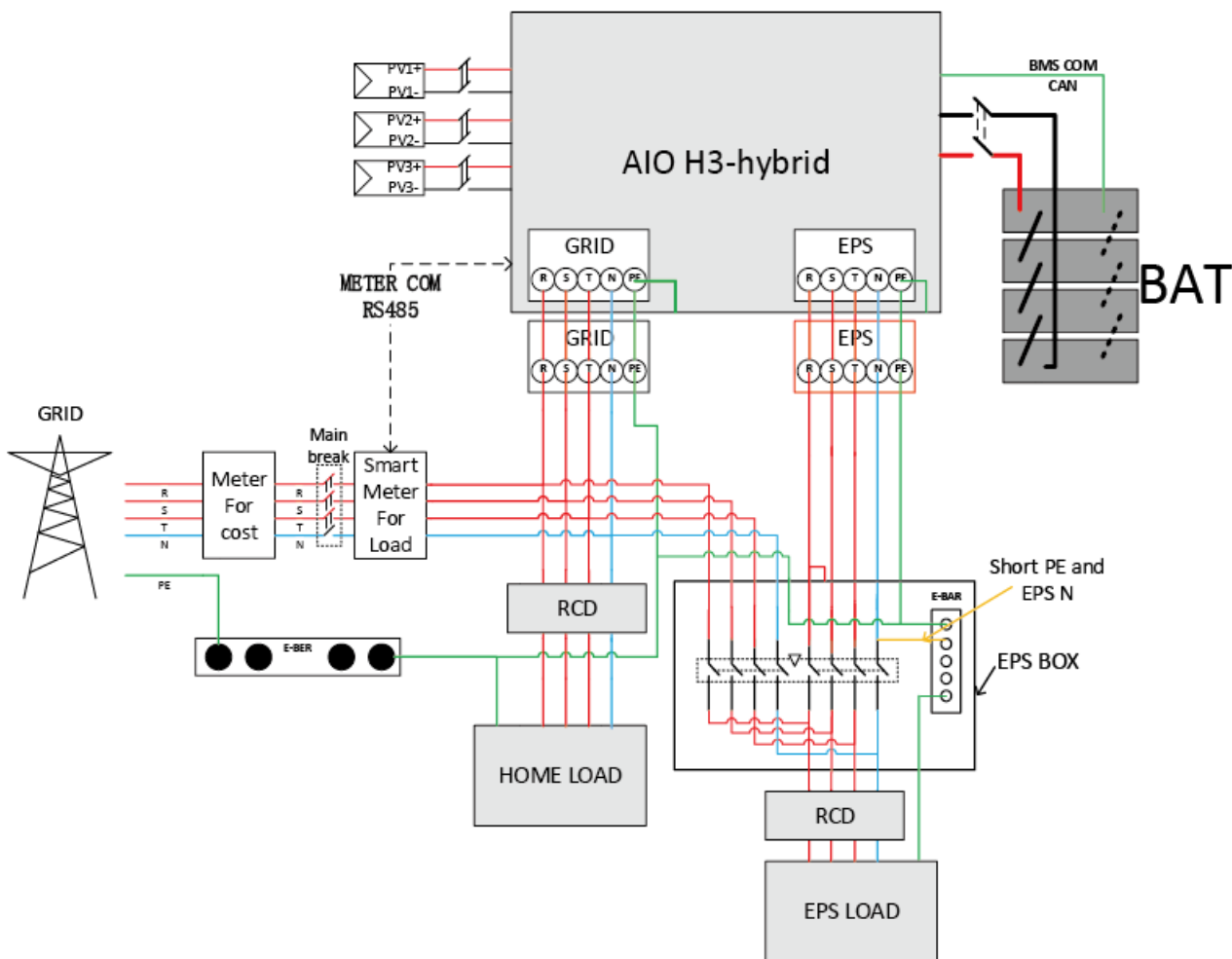
Uwaga: poniżej przedstawiono schemat połączeń EPS BOX TP. Należy podłączyć stronę ON-GRID urządzenia EPS BOX TP do sieci energetycznej, podłączyć port EPS do portu EPS falownika hybrydowego oraz podłączyć port LOAD do obwodów zasilających odbiorniki w domu. Funkcją TP jest przełączanie pomiędzy zasilaniem z portu GRID lub portu EPS systemu bateryjnego.

Uwaga: Zgodnie z australijskimi wymogami bezpieczeństwa, przewody neutralne strony sieciowej i strony rezerwowej muszą być połączone razem. W przeciwnym razie funkcja rezerwowa nie będzie działać.

Ten schemat jest przykładem dla sytuacji, w której przewód neutralny łączy się z PE w skrzynce rozdzielczej. W krajach takich jak Australia, Nowa Zelandia, Republika Południowej Afryki itp. należy przestrzegać lokalnych przepisów dotyczących okablowania.



Ten schemat jest przykładem zastosowania, w którym neutralny jest oddzielony od PE w skrzynce rozdzielczej. W przypadku krajów takich jak Chiny, Niemcy, Czechy, Włochy itp. należy przestrzegać lokalnych przepisów dotyczących okablowania. Konieczne jest połączenie przewodu N i PE w EPS Box (dla AIO), w przypadku serii H3, linie N i PE są połączone wewnątrz falownika (podczas pracy w trybie EPS).



2. Przygotowanie

2.1 Zawartość opakowania

Przed instalacją należy upewnić się, że nic wewnątrz opakowania nie jest uszkodzone.

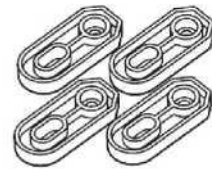
Następujące elementy powinny znajdować się w opakowaniu.



A



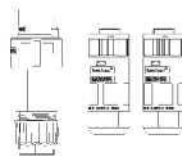
B



C



D



E

Oznaczenie	Nazwa	Ilość
A	Śruby rozporowe	4
B	Kółki rozporowe	4
C	Uchwyty montażowe	4
D	Śruby samogwintujące	4
E	Złącza AC	3

2.2 Narzędzia

Przed rozpoczęciem, przygotuj następujące narzędzia:



Diagonal Plier



Screwdriver



Rubber Hammer



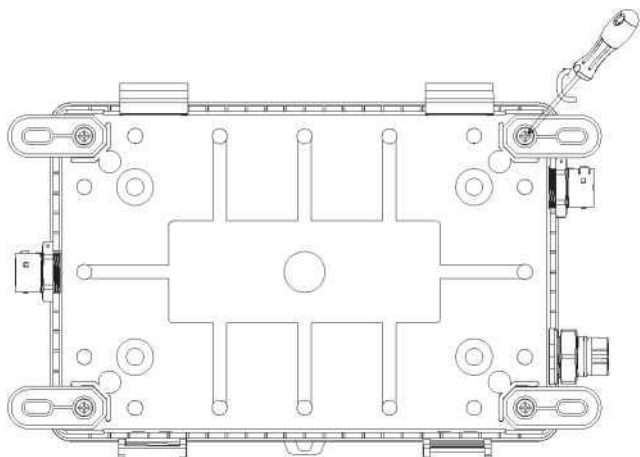
Φ 6 Driller



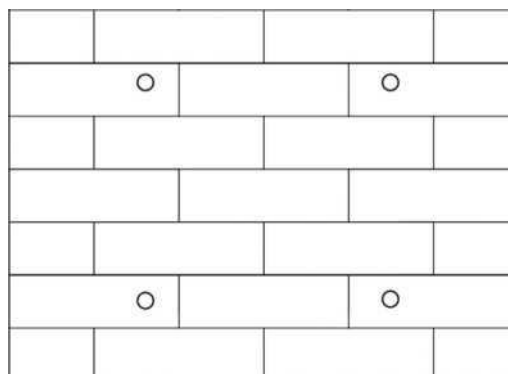
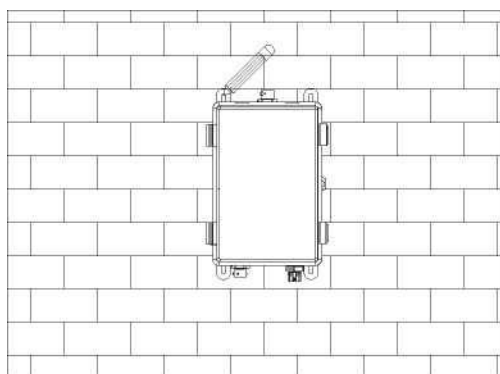
Marker Pen

3. Montaż

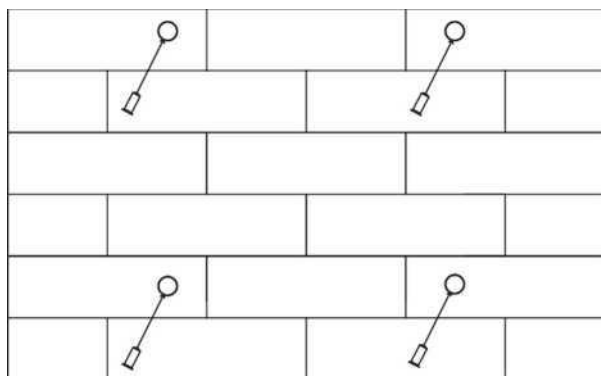
Krok 1: Zainstaluj cztery uchwyty montażowe na EPS Box -TP za pomocą śrub samogwintujących.



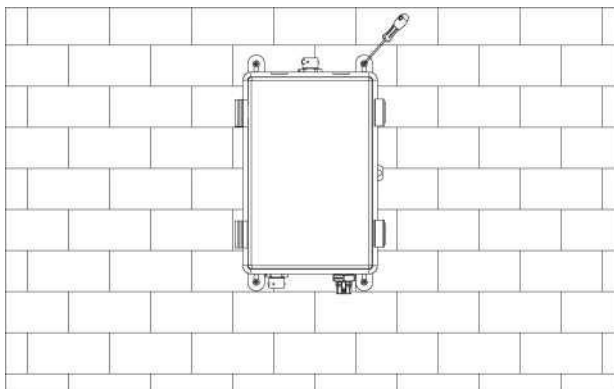
Krok 2: Użyj EPS Box-TP z uchwytyami jako szablonu, aby zaznaczyć markerem położenie czterech otworów na ścianie.



Step 3: Wywierć otwory wiertłem o średnicy 6 mm. Upewnij się, że otwory są wystarczająco głębokie. Zainstaluj kołki rozporowe przez uchwyty montażowe w otworach i dokręć je.



Krok 4: Dokręć śruby rozporowe za pomocą śrubokręta, aby przymocować EPS Box-TP.



4. Podłączenie przewodów

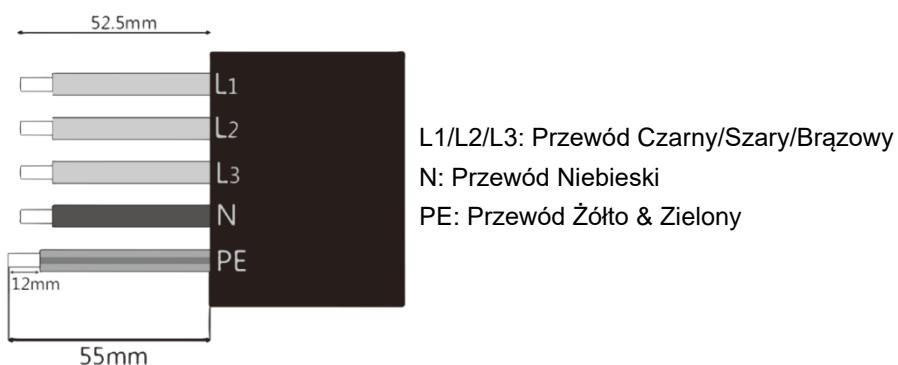
Krok 1: Podłączenie zasilania sieci AC

EPS Box-TP przeznaczony jest do sieci trójfazowej. Zakres napięcia to 220/230/240V; częstotliwość to 50/60Hz. Inne wymagania techniczne powinny być zgodne z wymogami lokalnej sieci publicznej.

Model(kW)	5.0	6.0	8.0	10.0	12.0
Okablowanie (ON-GRID)	6.0mm ²	6.0mm ²	6.0mm ²	6.0mm ²	6.0mm ²
Okablowanie (EPS)	4.0mm ²	4.0mm ²	4.0mm ²	4.0mm ²	4.0mm ²
Zabezpieczenie	32A	32A	32A	32A	32A

Krok 2: Okablowanie Sieci AC

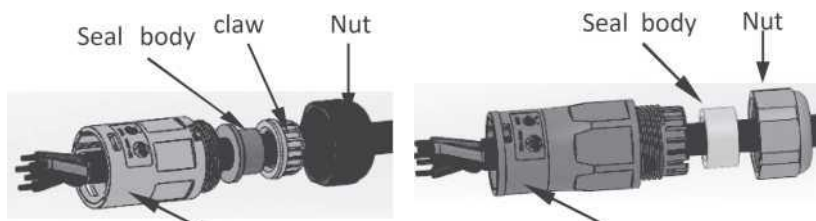
- Sprawdzić napięcie sieci i porównać z dopuszczalnym zakresem napięcia (patrz dane techniczne).
- Odłączenie wyłącznika od wszystkich faz i zabezpieczenie przed ponownym podłączeniem.
- Przytnij przewody:
 - Przyciąć wszystkie przewody do 52,5mm, a przewód PE do 55mm.
 - Użyj szczypiec zaciskowych do obcięcia 12mm izolacji ze wszystkich końcówek przewodów, jak poniżej.



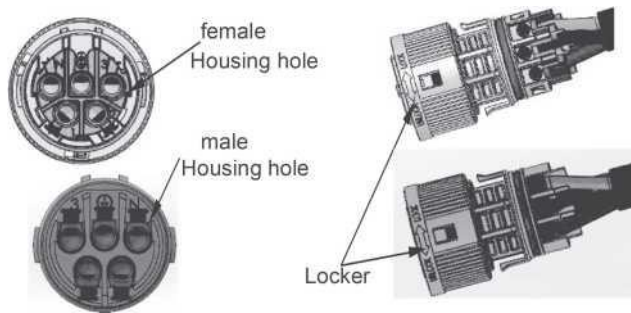
Uwaga: Prosimy o zapoznanie się z typem i kolorem kabla w celu wykonania instalacji.

A. Okablowanie EPS

Ustawić element wtyczki na przewodzie.



Zaciskanie przewodów, moment skręcający śruby 0.8+/-0.1N m.



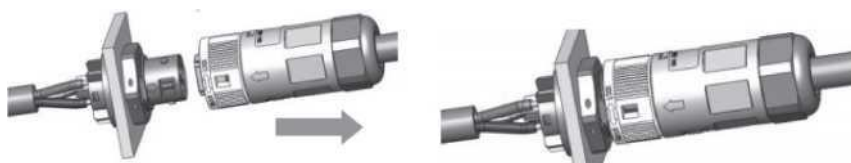
Push Housing into Body.



Włóż dławik do korpusu głównego, wkręć nakrętkę zabezpieczającą do korpusu głównego, moment obrotowy wynosi (2,5 +/- 0,5N m).



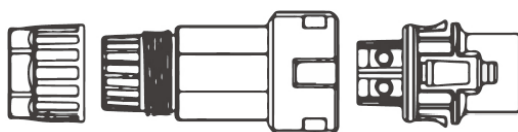
Włóż męską końcówkę do żeńskiej. Kierunek obrotu blokady należy odczytać z oznaczenia LOCK na zespole.



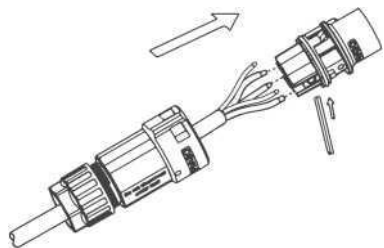
B. Okablowanie ON-GRID/LOAD

Rozdzielić wtyczkę ON-GRID na trzy części, jak poniżej.

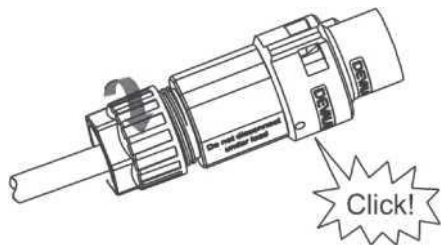
- Przytrzymaj środkową część wkładu żeńskiego, obróć tylną obudowę, aby ją poluzować, odłącz ją od wkładu żeńskiego.
- Odkręć nakrętkę kabla (z gumową wkładką) z tylnej obudowy.



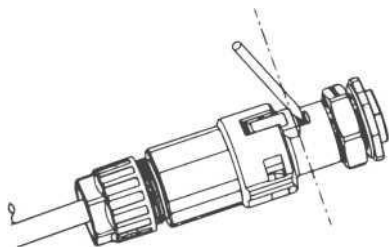
Nasunąć nakrętkę przewodu, a następnie zamontować osłonę tylną na przewodzie.



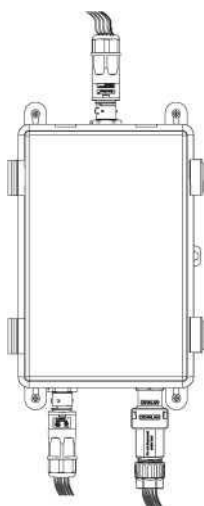
Wcisnąć tuleję gwintowaną w gniazdo, dokręcić nakrętkę na zacisku.



Wyjąć złącze ON-GRID: Wcisnąć bagnet z gniazda małym śrubokrętem lub narzędziem do odblokowywania i wyciągnąć, lub odkręcić tuleję gwintowaną, a następnie wyciągnąć.



4.1 Widok EPS Box-TP



5. Parametry techniczne

Model	EPS Box-TP
Sieć AC (Grid)	
Max. Prąd Wejściowy AC (A)	32
Napięcie znamionowe AC (V)	220/380, 230/400, 3L/N/PE
Częstotliwość znamionowa (Hz)	50/60
EPS	
Maksymalny prąd wejściowy EPS (A)	32
Znamionowe napięcie EPS (V)	220/380, 230/400, 3L/N/PE
Znamionowa Częstotliwość EPS (Hz)	50/60

Obciążenie (Load)	
Znamionowy prąd wyjściowy (A), On Grid Mode	32
Znamionowy prąd wyjściowy (A), EPS Mode	32
Znamionowe napięcie sieci AC (V)	220/380, 230/400, 3L/N/PE
Znamionowa częstotliwość sieci (Hz)	50/60
Informacje ogólne	
Rodzaj chłodzenia	Naturalne
Temperatura pracy (°C)	-25~+50
Wymiary (W*H*D)(mm)	340*223*170
Waga (Kg)	2.8
Stopień ochrony	IP65



FOXESS CO., LTD.

**Add: No.939, Jinhai Third Road, New Airport Industry Area,
Longwan District, Wenzhou, Zhejiang, China**

Tel: 0510- 68092998

WWW.FOX-ESS.COM

Prawa autorskie tej instrukcji należą do FOXESS CO., LTD. Każda korporacja lub osoba fizyczna nie powinna plagiować, częściowo lub w całości kopiować (w tym oprogramowania itp.), a także nie wolno jej powielać ani rozpowszechniać w żadnej formie i w żaden sposób. Wszelkie prawa zastrzeżone.