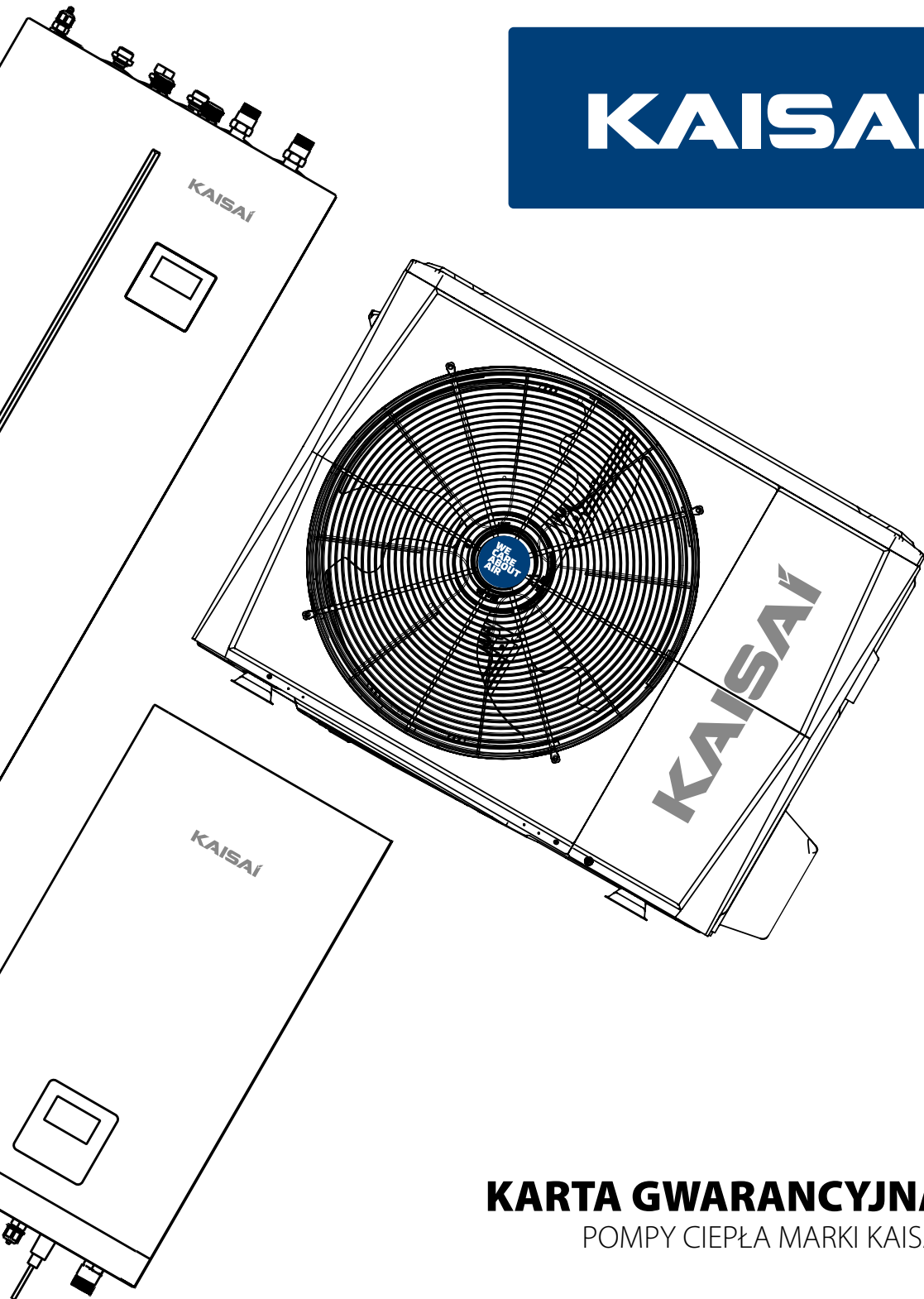
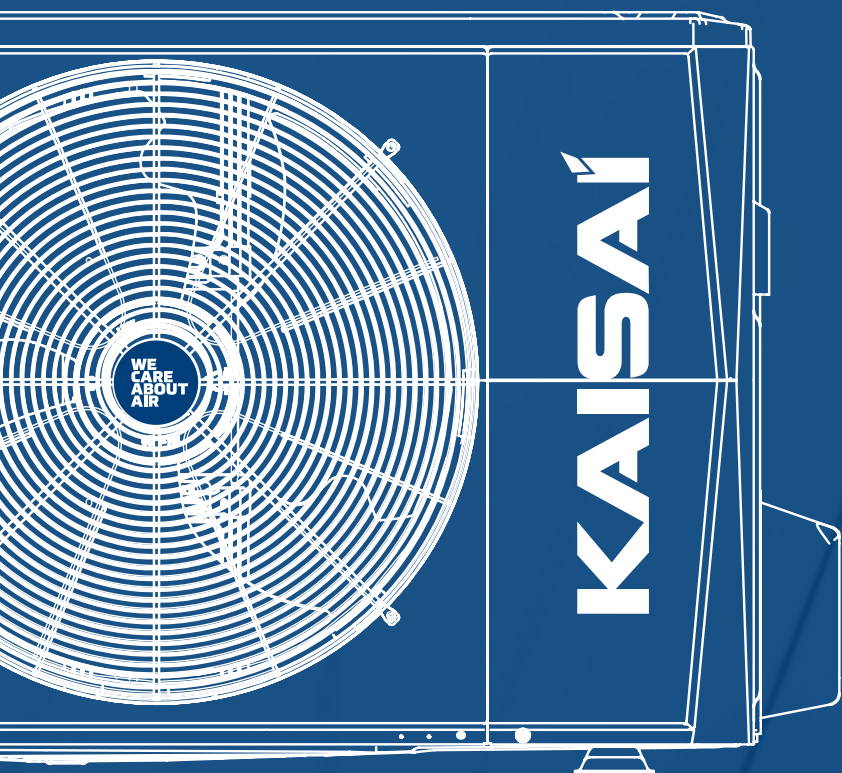


**KAISAI**



**KARTA GWARANCYJNA**  
POMPY CIEPŁA MARKI KAIŠAI



# KAISAI

**Ofertę marki Kaisai stanowią nowoczesne i niezawodne urządzenia zapewniające komfort użytkowania i spełniające oczekiwania związane ze specyfiką rynku.**

Pompy ciepła Kaisai wyróżniają się wysoką jakością wykonania i trwałością użytkowania, spełniając wszystkie wymogi EU w zakresie efektywności energetycznej.

Jesteśmy przekonani, że oferowany przez nas produkt w pełni sprostą Państwu oczekiwaniom.



# WARUNKI GWARANCJI

Niniejsza gwarancja jakości dotyczy kompletnych urządzeń tj. pomp ciepła powietrze-woda Kaisai (nie dotyczy pomp ciepła powietrze-powietrze), zwanych dalej „Urządzeniem”, zakupionych przez nabywcę końcowego („Użytkownika”) od Klima-Therm Sp. z o.o. z siedzibą w Warszawie lub od Autoryzowanego Dystrybutora Klima-Therm i zamontowanych po raz pierwszy na terytorium Rzeczypospolitej Polskiej.

Gwarancja jest ważna wyłącznie na terytorium Rzeczypospolitej Polskiej. Klima-Therm Sp. z o.o. z siedzibą w Warszawie, ul. Ostrobramska 101A; 04-041 Warszawa udziela niniejszym gwarancji jakości na Urządzenie na warunkach wskazanych poniżej („Gwarant”). Klima-Therm gwarantuje sprawne działanie Urządzenia pod warunkiem korzystania z Urządzenia zgodnie z jego przeznaczeniem i warunkami opisanymi w Karcie Gwarancyjnej oraz instrukcji obsługi, w tym pod warunkiem wykonywania wszelkich czynności dotyczących Urządzeń przez uprawnione podmioty wskazane w niniejszej Karcie.

Ileokroć w niniejszej Karcie mowa jest o gwarancji jakości Urządzenia, należy przez to rozumieć również gwarancję jakości udzielaną na moduł zdalnego nadzoru serwisowego („Moduł ZNS/KSM”), pod warunkiem spełnienia wymogów wskazanych w punkcie 1. 3 niniejszej Karty Gwarancyjnej oraz z zastrzeżeniem, że Moduł ZNS/KSM podlega gwarancji w okresie, w którym gwarancją objęte jest Urządzenie, którego pracę monitoruje. Postanowienia odnoszące się do Urządzenia, w tym w zakresie warunków reklamacji, terminów itp. znajdują odpowiednie zastosowanie do Modułu ZNS/KSM.

Szczegółowy zakres i warunki gwarancji określają dalsze postanowienia Karty Gwarancyjnej.

## 1. OKRES GWARANCJI

- 1.1. Gwarancja jakości obejmuje wyłącznie Urządzenia, których typ i numer został podany w Karcie Gwarancyjnej. W celu usunięcia wątpliwości, gwarancja jakości nie obejmuje instalacji czynnika chłodniczego (wykonanego na miejscu montażu), skroplin, zasilania elektrycznego, instalacji hydraulicznej ani akcesoriów dołączonych do Urządzenia, tj. m.in. zaworu trójdrogowego, czujników temperatury, grup mieszania, grup pompowych i innych. („Akcesoria dodatkowe”).
- 1.2. Gwarancja jakości na Urządzenie zostaje udzielona na okres 36 miesięcy od daty uruchomienia Urządzenia, w każdym razie nie dłużej niż 42 miesiące od daty zakupu Urządzenia przez Użytkownika. Warunkiem udzielenia przez Gwaranta gwarancji na okres, o którym mowa w zdaniu poprzedzającym i trwania gwarancji w tym okresie jest łączne spełnienie wymogów wskazanych w niniejszej Karcie Gwarancyjnej, w tym zgodnie z Kartą wykonywanie odpłatnych okresowych przeglądów technicznych przez Partnera Serwisowego.
- 1.3. Użytkownik jest uprawniony do pozyskania Gwarancji jakości na okres dłuższy niż wskazany w pkt 1.2. powyżej, tj. na okres 60 miesięcy od daty uruchomienia Urządzenia, w każdym razie nie dłużej niż 66 miesięcy od daty zakupu Urządzenia przez Użytkownika („Gwarancja Przedłużona”). Warunkiem udzielenia przez Gwaranta Gwarancji Przedłużonej i trwania Gwarancji Przedłużonej we wskazanym okresie jest łączne spełnienie poniższych wymogów:
  - a/ zakup, montaż i uruchomienie przez Użytkownika Modułu ZNS/KSM, przy czym dla uzyskania Gwarancji Przedłużonej uruchomienia Modułu należy dokonać nie później niż w chwili uruchomienia Urządzenia, rejestrując Urządzenie oraz aktywując konto klienta (Użytkownika) na dedykowanej stronie internetowej (obie czynności należy wykonać zgodnie z instrukcją obsługi dołączoną do Modułu ZNS/KSM),
  - b/ zapewnienie Gwarantowi i PS ciągłego zdalnego dostępu, poprzez sieć Internet, począwszy od chwili uruchomienia Modułu ZNS/KSM poprzez cały okres trwania gwarancji na Urządzenie (w tym w okresie Gwarancji Przedłużonej) – w szczególności poprzez powstrzymanie się od działań polegających na dezaktywacji konta klienta (Użytkownika) przy jednoczesnym stałym utrzymywaniu łącza internetowego zapewniającego dostęp do Modułu; oraz

c/ spełnienie wymogów wskazanych w niniejszej Karcie Gwarancyjnej, w tym zgodnie z Kartą wykonywanie odpłatnych przeglądów technicznych przez Partnera Serwisowego.

- 1.4. Gwarancją objęte są wady Urządzenia, które ujawniły się i zostały zgłoszone zgodnie z procedurą opisaną w pkt. 2.7. Karty Gwarancyjnej w okresie 36 miesięcy od daty jego uruchomienia w każdym razie nie dłużej niż 42 miesiące od daty zakupu Urządzenia przez Użytkownika (odpowiednio w okresie 60 miesięcy od daty uruchomienia Urządzenia w każdym razie nie dłużej niż 66 miesięcy od daty zakupu Urządzenia przez Użytkownika w przypadku, gdy Urządzenie objęte jest Gwarancją Przedłużoną). Koszty weryfikacji wady, wymiany części oraz dojazdu do miejsca położenia Urządzenia ponosi Gwarant.

## 2. ZAKRES GWARANCJI

- 2.1. Gwarancja obejmuje bezpłatną naprawę Urządzenia niesprawnego technicznie lub części takiego Urządzenia, w przypadku, gdy niesprawność taka wynika z wady tkwiącej bezpośrednio w części Urządzenia lub samym Urządzeniu, tj. wynika z wadliwości części Urządzenia, defektów produkcyjnych, wad materiału lub wad wykonania. Przez naprawę rozumie się także dostarczenie Urządzenia (lub jego części) wolnego od wad, w sytuacji, w której Gwarant uzna taki sposób rozpatrzenia zgłoszenia za najwłaściwszy.
- 2.2. Do wykonania uruchomienia, napraw gwarancyjnych i przeglądów technicznych Urządzenia uprawniony jest wyłącznie Gwarant lub podmioty mające status Partnera Serwisowego (PS). Status PS wraz z ważnym Certyfikatem PS wydanym przez Klima-Therm Sp. z o.o. upoważnia podmioty mające dokonać czynności objętych niniejszym dokumentem do pierwszego uruchomienia, przeprowadzenia naprawy gwarancyjnej i wykonywania przeglądów technicznych Urządzenia. Lista podmiotów, mających status PS dostępna jest na stronie internetowej [www.kaisai.com](http://www.kaisai.com). Użytkownik jest obowiązany do uprzedniej weryfikacji (tj. przed zleceniem usługi dotyczącej Urządzenia) czy podmiot, któremu zamierza zlecić usługę posiada aktualny status PS wraz z ważnym Certyfikatem PS.
- 2.3. Przez naprawę rozumie się wykonanie czynności o charakterze specjalistycznym, właściwym dla usunięcia wady objętej gwarancją, niezależnie od ilości części wymienionych przy jednej naprawie.

- 2.4. Niniejsza gwarancja będzie respektowana wyłącznie pod warunkiem łącznego przedstawienia przez Użytkownika Urządzenia
- a/ czytelnie i poprawnie wypełnionej (bez skreśleń, poprawek) Karty Gwarancyjnej zawierających poniższe informacje:
- zestawienie Urządzeń, których dotyczy gwarancja ze wskazaniem numerów seryjnych poszczególnych Urządzeń,
  - dane i pieczęć Partnera Serwisowego,
  - datę pierwszego uruchomienia Urządzenia wraz z Protokołem Uruchomienia Pompy Ciepła Kaisai,
  - poświadczenie daty wykonania płatnych przeglądów, dokonywanych przez PS przez okres trwania gwarancji (w tym Gwarancji Przedłużonej – w przypadku gdy Urządzenie objęte jest Gwarancją Przedłużoną), na zasadach określonych w rozdziale 3. niniejszej Karty Gwarancyjnej,
- b/ dowodu zakupu Urządzenia (np. faktura, rachunek).
- 2.5. Gwarant może odmówić Użytkownikowi nieodpłatnej naprawy gwarancyjnej w przypadku:
- a/ naruszenia plomb,
- b/ naruszenia warunków wynikających z niniejszej Karty Gwarancyjnej,
- c/ braku zapewnionego bezproblemowego i bezpiecznego dostępu do Urządzenia.
- 2.6. Wady ujawnione i zgłoszone w okresie trwania gwarancji (w tym Gwarancji Przedłużonej – w przypadku gdy Urządzenie objęte jest Gwarancją Przedłużoną) będą usuwane niezwłocznie lecz nie dłużej niż w terminie do 14 dni roboczych od daty otrzymania prawidłowego zgłoszenia o ich wystąpieniu, z zastrzeżeniem, iż okres naprawy może ulec wydłużeniu o czas oczekiwania na części zamienne od dostawców Gwaranta. Zgłoszenie wady powinno nastąpić zgodnie z procedurą opisaną w pkt 2.7. poniżej. Sposób usuwania wad w okresie trwania gwarancji (w tym Gwarancji Przedłużonej – w przypadku gdy Urządzenie objęte jest Gwarancją Przedłużoną) każdorazowo określa Gwarant.
- 2.7. O wystąpieniu wady Użytkownik jest zobowiązany niezwłocznie, nie później niż w terminie 3 dni roboczych, powiadomić Partnera Serwisowego (PS) lub Gwaranta przesyłając wypełniony formularz zgłoszeniowy dostępny na stronie internetowej [www.kaisai.com](http://www.kaisai.com) lub [www.klima-therm.com](http://www.klima-therm.com). Prawidłowe powiadomienie musi każdorazowo zawierać:
- a/ dane zgłaszającego (telefon, imię i nazwisko osoby do kontaktu),
- b/ model i numer seryjny Urządzenia,
- c/ datę zakupu i uruchomienia Urządzenia wraz z przedłożeniem kopii Protokołu Uruchomienia Pompy Ciepła Kaisai,
- d/ opis wady Urządzenia,
- e/ przedstawienie dokumentów potwierdzających terminową realizację przeglądów technicznych, zgodnie z warunkami niniejszej Karty Gwarancyjnej (kopię wypełnionej Karty Gwarancyjnej),
- f/ adres miejsca posiadania Urządzenia.
- 2.8. Decyzja Gwaranta w zakresie zasadności zgłoszenia reklamacyjnego, w szczególności dotycząca przyczyn lub winy powstania wady jest wiążąca dla Użytkownika. Użytkownik ma prawo do przedstawienia w ciągu 14 dni uzasadnionych zastrzeżeń, potwierdzonych przez rzeczoznawcę z przedmiotowego zagadnienia.
- 2.9. W przypadku gdy Użytkownik uniemożliwia Gwarantowi lub PS wykonanie naprawy gwarancyjnej Urządzenia przez okres dłuższy niż 8 tygodni od dnia powiadomienia Użytkownika o gotowości do dokonania naprawy, w szczególności gdy Użytkownik nie udziela informacji nt. dogodnego terminu, w którym mogłaby mieć miejsce naprawa gwarancyjna Gwarant zastrzega sobie prawo do odmowy wykonania naprawy i anulowania zgłoszenia z przyczyn leżących po stronie Użytkownika. W takim przypadku Użytkownik nie jest uprawniony do ponownego zgłoszenia tej samej wady (traci uprawnienie gwarancyjne w zakresie tej wady). Odmowa wykonania naprawy z przyczyn opisanych w niniejszym punkcie nie stanowi

podstawy do dochodzenia przez Użytkownika jakichkolwiek roszczeń względem Gwaranta lub PS.

- 2.10. Użytkownik jest zobowiązany zapewnić odpowiedni i bezpieczny dostęp do Urządzenia na każdym etapie wykonywania naprawy gwarancyjnej. Wszelkie koszty związane z udostępnieniem Urządzenia pokrywa Użytkownik. Gwarant ma prawo odmówić wykonania naprawy gwarancyjnej w przypadku, w którym Użytkownik nie zapewnił odpowiedniego i bezpiecznego dostępu do Urządzenia. W takim przypadku Użytkownik nie jest uprawniony do ponownego zgłoszenia tej samej wady (traci uprawnienia gwarancyjne w zakresie tej wady). Odmowa dokonania naprawy gwarancyjnej, z przyczyn o których mowa w zdaniu poprzedzającym nie uprawnia Użytkownika do dochodzenia roszczeń od Gwaranta lub PS.
- 2.11. Usuwanie wad nieobjętych gwarancją odbywa się na warunkach pełnej odpłatności za dokonanie naprawy. Ponadto, w przypadku bezpodstawnego wezwania Gwaranta lub PS do naprawy gwarancyjnej, kosztami zostanie obciążony Użytkownik.
- 2.12. Wszelkie produkty i części, które zostały wymienione (zdemontowane) podczas naprawy gwarancyjnej Urządzenia, stają się własnością Gwaranta. Gwarant lub PS odbiera te części od Użytkownika, wpisując o tym wzmiankę do protokołu prac.

### 3. GWARANCYJNE PRZEGLĄDY TECHNICZNE

- 3.1. Gwarancja na Urządzenie (w tym Gwarancja Przedłużona – w przypadku, gdy Urządzenie objęte jest Gwarancją Przedłużoną) obowiązuje pod warunkiem dokonywania przez Użytkownika okresowych, płatnych przeglądów technicznych Urządzenia, wykonywanych wyłącznie przez PS lub Gwaranta. Przeglądy techniczne Urządzenia muszą odbywać się przez cały okres obowiązywania Gwarancji (w tym Gwarancji Przedłużonej – w przypadku, gdy Urządzenie objęte jest Gwarancją Przedłużoną) w następujących terminach:
- a/ pierwszy przegląd techniczny w terminie do 12 miesięcy licząc od daty pierwszego uruchomienia Urządzenia,
- b/ drugi i kolejne przeglądy techniczne w terminie do 12 miesięcy licząc od daty ostatniego przeglądu technicznego.
- 3.2. Przeglądy techniczne, o których mowa powyżej są w całości odpłatne, a ich koszty pokrywa Użytkownik.
- 3.3. Odpowiedzialność za przestrzeganie terminów przeglądów spoczywa na Użytkowniku.
- 3.4. Wszystkie przeglądy techniczne powinny być odnotowane przez Gwaranta lub PS w Karcie Gwarancyjnej.
- 3.5. W przypadku zaniechania przez Użytkownika dokonania co najmniej jednego okresowego przeglądu gwarancyjnego, na zasadach określonych w niniejszym rozdziale, gwarancja (w tym Gwarancja Przedłużona – w przypadku gdy Urządzenie objęte jest Gwarancją Przedłużoną) przestaje obowiązywać ze skutkiem natychmiastowym.

### 4. WYŁĄCZENIE ODPOWIEDZIALNOŚCI GWARANTA

- 4.1. Gwarancja jakości nie obejmuje:
- a/ czynności eksploatacyjnych należących do Użytkownika i wynikających z instrukcji obsługi Urządzenia, przez które rozumie się m.in: regulację, sprawdzenie działania, korekta błędów obsługi lub programowanie ustawień,
- b/ braku prawidłowego działania lub uszkodzeń Urządzenia, jeżeli stanowi to konsekwencję nieprawidłowego montażu, niezgodnego z instrukcją obsługi oraz instrukcją instalacji,
- c/ braku prawidłowego działania lub uszkodzeń Urządzenia spowodowanych niewłaściwym użytkowaniem Urządzenia, niedbałością Użytkownika lub stosowaniem i użytkowaniem Urządzenia niezgodnie z instrukcją obsługi,

albo przepisami bezpieczeństwa, jak również stosowaniem niewłaściwych materiałów eksploatacyjnych,

d/ braku prawidłowego działania lub uszkodzeń Urządzenia spowodowanego naprawami, przeróbkami i zmianami konstrukcyjnymi dokonywanymi samodzielnie lub przez podmiot do tego nieuprawniony, przez który rozumie się w szczególności podmiot nie posiadający statusu Partnera Serwisowego,

e/ instalacji czynnika chłodniczego, jeżeli wykonał ją podmiot nie posiadający statusu Partnera Serwisowego oraz uszkodzeń Urządzenia, które powstały na skutek niewłaściwego wykonania instalacji czynnika chłodniczego,

f/ instalacji odprowadzania skroplin oraz uszkodzeń Urządzeń powstałych na skutek jej niewłaściwego wykonania,

g/ instalacji zasilania elektrycznego oraz uszkodzeń Urządzenia powstałych na skutek jej niewłaściwego wykonania (a w szczególności przekroczenia dopuszczalnych parametrów napięcia i częstotliwości sieci elektrycznej) lub awarii,

h/ mechanicznego termicznego uszkodzenia Urządzenia jeżeli jest ono spowodowane działaniem lub zaniechaniem Użytkownika, polegającym na:

l/ niewłaściwym użytkowaniu, niezgodnym z zaleceniami instrukcji obsługi,

ll/ niewłaściwej instalacji zasilania energetycznego i/lub zakłóceń jej funkcjonowania,

lll/ transportu i/lub składowania, o ile czynności te dokonał Użytkownik we własnym zakresie,

i/ braku prawidłowego działania lub uszkodzenia Urządzenia powstałego na skutek pożaru, powodzi, uderzenia pioruna, innych klęsk żywiołowych, zdarzeń losowych nie mających związku z działaniem Urządzenia, korozji powstałej na skutek montażu w miejscu narażonym na oddziaływanie szczególnie niekorzystnych warunków atmosferycznych, nieprawidłowego napięcia zasilającego, wojny, zamieszek i innych czynników zewnętrznych,

j/ uszkodzeń i innych konsekwencji spowodowanych błędnym doбором Urządzenia,

k/ roszczeń Użytkownika z tytułu parametrów technicznych Urządzenia, o ile są zgodne z informacjami podanymi przez producenta.

- 4.2. Gwarant nie odpowiada wobec Użytkownika za utratę, uszkodzenie lub zniszczenie Urządzenia wynikłe z innych przyczyn niż wady tkwiące w Urządzeniu. Gwarant ponosi odpowiedzialność za wady fizyczne w wysokości wartości wadliwych części. Gwarant nie odpowiada za jakiegokolwiek dalsze szkody spowodowane w skutek wystąpienia wady, w szczególności: utracione dobra, obrót, zysk, kary umowne poniesione przez Użytkownika, straty

spowodowane przestojami Urządzenia w okresie oczekiwania na naprawę gwarancyjną oraz szkód majątkowych (bezpośrednich i pośrednich) spowodowanych przestojem Urządzenia.

- 4.3. Warunkiem zachowania gwarancji jest dokonywanie wszelkich napraw i przeglądów technicznych wyłącznie przez Gwaranta lub PS.
- 4.4. W przypadku dezaktywacji konta Klienta (Użytkownika), o którym mowa w punkcie 1.3 niniejszej Karty Gwarancyjnej lub też w przypadku wystąpienia innej okoliczności uniemożliwiającej Gwarantowi lub PS ciągly, zdalny dostęp do Modułu ZNS/KSM, Gwarancja Przedłużona przestaje obowiązywać ze skutkiem natychmiastowym.
- 4.5. Warunki gwarancji nie mają zastosowania do podmiotów innych niż Użytkownik w rozumieniu niniejszej Gwarancji. W szczególności warunki gwarancji nie obowiązują w stosunku do pośredników, firm montażowych lub nabywców używanych Urządzeń, którzy montują te Urządzenia ponownie, w tym w innym miejscu (drugi montaż). Wyżej wymienione podmioty nie są w żaden sposób uprawnione na podstawie niniejszej gwarancji i podmiotom tym nie przysługują z tytułu niniejszej gwarancji żadne roszczenia względem Gwaranta.

## 5. POSTANOWIENIA KOŃCOWE

- 5.1. Zgłoszenia gwarancyjne są rozpatrywane według warunków gwarancji obowiązujących w czasie sprzedaży Urządzenia.
- 5.2. Gwarant oraz PS nie ponosi odpowiedzialności za terminowość usług gwarancyjnych, jeżeli ich działalność zostanie zakłócona nieprzewidzianymi, nadzwyczajnymi, zewnętrznymi i niezależnymi od Gwaranta lub PS okolicznościami o charakterze siły wyższej, przez którą rozumie się m.in. takie zdarzenia jak powódzie, trzęsienia ziemi, wojny, epidemie, ataki terrorystyczne, odgórne decyzje władz państwowych lub samorządowych oddziałujące na działalność Gwaranta lub PS, w szczególności ograniczające swobody obywatelskie czy swobodny przepływ towarów i usług, a także zjawiska o charakterze lokalnym, takie jak pożar, katastrofa drogowa, etc. W związku z zaistnieniem siły wyższej termin realizacji obowiązków gwarancyjnych wydłuża się o czas trwania siły wyższej.
- 5.3. Niniejsza gwarancja nie wyłącza, nie ogranicza ani nie zawieszają uprawnień Użytkownika wobec sprzedawcy, wynikających z przepisów o rękojmi za wady rzeczy sprzedanej.
- 5.4. W przypadku zginięcia Karty Gwarancyjnej Gwarant nie wydaje duplikatu.
- 5.5. Obecne warunki gwarancji dotyczą Urządzeń zakupionych po dniu 01.10.2022 r.

	MODEL	NUMER SERYJNY
ODU-JEDNOSTKA ZEWNETRZNA		
IDU-JEDNOSTKA WEWNETRZNA		
MODUL ZNS/KSM		

ADRES MIEJSCA MONTAŻU		
adres	kod	miasto

**Pieczęć Partnera Serwisowego**

## LISTA CZYNNOŚCI DO WYKONANIA PRZED URUCHOMIENIEM POMPY CIEPŁA KAISAI

do wykonania przez instalatora

Lista jest weryfikowana podczas uruchomienia przez Autoryzowanego Partnera

	MODEL	NUMER SERyjNY
ODU-JEDNOSTKA ZEWNEJTRZNA		
IDU-JEDNOSTKA WEWNEJTRZNA		

	INDEKS	RODZAJ CZYNNOŚCI	STATUS	UWAGI	
<b>POSADOWIENIE URZĄDZEŃ</b>					
ODU-JEDN. ZEWNEJTRZNA	100	Zdemontować osłonę wymiennika	OBOWIĄZKOWE		
	101	Zdemontować blokadę transportową sprężarki (wybrane modele)	OBOWIĄZKOWE		
	102	Posadowić na fundamencie / konstrukcji wsporczej	OBOWIĄZKOWE		
	103	Czy zastosowano wibroizolatory?	TAK	NIE	
	104	Usytuować urządzenie min. 40 cm powyżej poziomu gruntu	OBOWIĄZKOWE		
	105	Usytuować urządzenie względem ścian/przeszkód zgodnie z DTR	OBOWIĄZKOWE		
	106	Czy odprowadzono kondensat z urządzenia?	TAK	NIE	
	107	Czy zastosowano dodatkowy przewód grzewczy?	TAK	NIE	
	108	Czy wykonano drenaż pod urządzeniem?	TAK	NIE	
	109	Wypoziomować urządzenie	OBOWIĄZKOWE		
IDU-JEDN. WEWNEJTRZNA (jeśli dotyczy)	200	Usytuować względem ścian, podłogi, sufitu i przeszkód zgodnie z DTR	OBOWIĄZKOWE		
	201	Czy wykonano instalację odprowadzenia skroplin?	TAK	NIE	
<b>INSTALACJA HYDRAULICZNA</b>					
INSTALACJA HYDRAULICZNA	300	Zastosować materiały przewodów i armatury dopuszczone do instalacji CO	OBOWIĄZKOWE		
	301	Wykonać podpory instalacji i armatury	OBOWIĄZKOWE		
	302	Wykonać izolację termiczną instalacji i armatury	OBOWIĄZKOWE		
	303	Podaj materiał, średnicę wewnętrzną przewodów i odległość pomiędzy pompą a zasobnikiem CWU	OBOWIĄZKOWE		
	304	Podaj materiał, średnicę wewnętrzną przewodów i odległość pomiędzy pompą oraz sprężgłem	OBOWIĄZKOWE		
	305	Zamontować filtr siatkowy na powrocie do modułu hydraulicznego ( <b>montaż w odpowiedniej pozycji</b> )	OBOWIĄZKOWE		
	306	Czy zamontowano filtr magnetyczny na powrocie do modułu hydraulicznego?	TAK	NIE	
	307	Czy zamontowano separator powietrza?	TAK	NIE	
	308	Czy zainstalowano i podłączono bufor na powrocie?	TAK	NIE	pojemność
	309	Czy zainstalowano i podłączono sprężgło hydrauliczne?	TAK	NIE	pojemność
	310	Zainstalować zawory odcinające i śrubunki przed modulem hydraulicznym (Split/Monoblok)	OBOWIĄZKOWE		
	311	Zainstalować zawory odcinające przed i za elementami wymagającymi obsługi (np. filtr)	OBOWIĄZKOWE		
	312	Sprawdzić ciśnienie wstępne w naczyniach wzbiorczych	OBOWIĄZKOWE		
	313	Wykonać płukanie instalacji hydraulicznej	OBOWIĄZKOWE		
	314	Wykonać próbę szczelności instalacji hydraulicznej 2,5 bar / 24h	OBOWIĄZKOWE		
	315	Napełnić instalację hydrauliczną – rodzaj medium: woda uzdatniona/glikol i całkowita ilość zładu	OBOWIĄZKOWE		
	316	Odpowietrzyć instalację hydrauliczną	OBOWIĄZKOWE		
	317	Podać ciśnienie statyczne w instalacji hydraulicznej	OBOWIĄZKOWE		
	318	Czy zainstalowano grupę bezpieczeństwa CWU?	TAK	NIE	

<b>UWAGA:</b>	- pola oznaczone jako <b>OBOWIĄZKOWE</b> należy <b>BEZWZGLĘDNI</b> wykonać pod warunkiem odmowy przyjazdu PS do uruchomienia a następnie zakreślić kratkę po lewej. - w polach wyboru należy <b>zakreślić kratkę po lewej przy właściwej odpowiedzi.</b>
---------------	---

## LISTA CZYNNOŚCI DO WYKONANIA PRZED URUCHOMIENIEM POMPY CIEPŁA KAISAI do wykonania przez instalatora

Lista jest weryfikowana podczas uruchomienia przez Autoryzowanego Partnera

	INDEKS	RODZAJ CZYNNOŚCI	STATUS	UWAGI		
<b>INSTALACJA ELEKTRYCZNA I STERUJĄCA</b>						
INSTALACJA ELEKTRYCZNA I STERUJĄCA	400	Podać przekrój i długość przewodu zasilania jednostki zewnętrznej	OBOWIĄZKOWE	mm <sup>2</sup>	m	
	401	Podać zabezpieczenie obwodu zasilania jednostki wewnętrznej	OBOWIĄZKOWE	rodzaj:		
	402	Podać przekrój przewodu zasilania jednostki wewnętrznej	OBOWIĄZKOWE		mm <sup>2</sup>	
	403	Podać zabezpieczenie obwodu zasilania jednostki wewnętrznej	OBOWIĄZKOWE	rodzaj:		
	404	Zastosować zabezpieczenie różnicowo-prądowe	OBOWIĄZKOWE			
	405	Zastosować ekranowany przewód łączący j. wewn i j. zewn o średnicy żyły powyżej 0,5 mm <sup>2</sup>	OBOWIĄZKOWE			
	406	Podłączyć siłowniki zaworów sterujących SV1, SV2, SV3	OBOWIĄZKOWE			
	407	Zastosować styczniki i zabezpieczenia nadprądowe w obwodach zasilających pomp i grzałek elektrycznych	OBOWIĄZKOWE			
	408	Podłączyć sterownie styczników pomp obiegowych i grzałek elektrycznych do modułu hydraulicznego	OBOWIĄZKOWE			
	409	Wykonać pomiary rezystancji izolacji instalacji zasilającej	OBOWIĄZKOWE			
	410	Wykonać pomiar pętli zwarcia instalacji zasilającej	OBOWIĄZKOWE			
	411	Wykonać pomiary zabezpieczenia różnicowo-prądowego	OBOWIĄZKOWE			
	412	Czy zainstalowano i podłączono opcjonalne czujniki temperatur?	TAK	NIE		
	413	Czy zainstalowano i podłączono termostaty pokojowe?	TAK	NIE		
	414	Podłączyć sterownik przewodowy (dotyczy monoblok)	TAK	NIE		
415	Czy podłączono Moduł ZNS/KSM (Zdalnego Nadzoru Serwisowego)	TAK	NIE			
<b>INSTALACJA CHŁODNICZA</b>						
INSTALACJA CHŁODNICZA (jeśli dotyczy)	500	Podać nr certyfikatu F-gaz wykonacy instalacji chłodniczej	OBOWIĄZKOWE	Nr		
	501	Zastosować materiały przewodów i armatury dopuszczone do instalacji chłodniczych	OBOWIĄZKOWE			
	502	Wykonać izolację instalacji i armatury chłodniczej	OBOWIĄZKOWE			
	503	Wykonać podpory instalacji i armatury chłodniczej	OBOWIĄZKOWE			
	504	Wykonać ciśnieniową próbę szczelności azotem suchym	OBOWIĄZKOWE	ciśnienie	Mpa	
	505	Wykonać próżniowanie i osuszenie instalacji chłodniczej	OBOWIĄZKOWE		Mpa	
	506	Napełnić instalację chłodniczą czynnikiem chłodniczym	OBOWIĄZKOWE			
	507	Czy dolađowano dodatkowy czynnik – ilość?	TAK	NIE	ilość	g
	508	Wykonać kontrolę szczelności instalacji	OBOWIĄZKOWE			
509	Podać długość instalacji oraz przewyższenia	OBOWIĄZKOWE	m	m		
<b>UWAGA:</b>	- pola oznaczone jako <b>OBOWIĄZKOWE</b> należy <b>BEZWZGLĘDNI</b> e wykonać pod warunkiem odmowy przyjazdu PS do uruchomienia a następnie zakreślić krótkie po lewej - w polach wyboru należy zakreślić <b>krótkie po lewej</b> przy właściwej odpowiedzi TAK/NIE					
UWAGI						

MIEJSCE	DATA
---------	------

INSTALATOR	PODPIS
------------	--------

### UWAGA! PRZED WEZWANIEM PARTNERA SERISOWEGO NALEŻY WYKONAĆ ZDJĘCIA UKOŃCZONEJ INSTALACJI.

Zdjęcia powinny ukazywać:

- sposób posadowienia jednostki zewnętrznej oraz montażu jednostki wewnętrznej (jeśli dotyczy)
- orurowanie do bufora i zbiornika CWU
- rozdzielnię elektryczną do pompy ciepła

**NA WNIOSEK PARTNERA SERWISOWEGO INSTALATOR MA OBOWIĄZEK PRZESŁAĆ ZDJĘCIA  
POD RYGOREM NIE PRZYJĘCIA ZLECENIA URUCHOMIENIA POMPY CIEPŁA!**

## PROTOKÓŁ URUCHOMIENIA POMPY CIEPŁA KAISAI

NAZWA I ADRES OBIEKTU		
adres	kod	miasto

	MODEL/KOD	NUMER SERYJNY
ODU-JEDNOSTKA ZEWNĘTRZNA		
IDU-JEDNOSTKA WEWNĘTRZNA		
MODUŁ ZNS/KSM		

POŚADOWIENIE JEDNOSTKI ZEWNĘTRZNEJ I WEWNĘTRZNEJ													
ODU-JEDNOSTKA ZEWNĘTRZNA	MONTAŻ ZGODNY Z DTR	TAK	NIE	IDU-JEDNOSTKA WEWNĘTRZNA	MONTAŻ ZGODNY Z DTR	TAK	NIE						
INSTALACJA HYDRAULICZNA													
PRZEWODY HYDRAULICZNE			CO				CWU						
MATERIAŁ, ŚREDNICA ZEW. x GRUBOŚĆ ŚCIANKI													
DŁUGOŚĆ							mb					mb	
IZOLACJA TERMICZNA:			TAK	GRUBOŚĆ:			NIE	TAK	GRUBOŚĆ:			NIE	
OBJĘTOŚĆ ZŁADU CAŁEJ INSTALACJI					litry	OBJĘTOŚĆ SPRZĘGŁA BUFORA					litry		
OBJĘTOŚĆ ZASOBNIKA CWU					litry	POWIERZCHNIA WĘZOWNICY CWU					m <sup>2</sup>		
						CIŚNIENIE STATYCZNE INSTALACJI					bar		
NASTAWY													
		OGRZEWANIE				TERMOSTAT POMIESZCZENIOWY			STAŁA TEMPERATURA - WARTOŚĆ		TEMPERATURA POMIESZCZENIA		NUMER KRZYWEJ GRZEW
		PODŁOGOWE		GRZEJNIKI									
OBIEG GRZEWICZY NR 1	TAK	NIE	TAK	NIE	TAK	NIE			°C	TAK	NIE	1 2 3 4 5 6 7 8 9	
OBIEG GRZEWICZY NR 2	TAK	NIE	TAK	NIE	TAK	NIE			°C	TAK	NIE	1 2 3 4 5 6 7 8 9	
RODZAJ MEDIUM GRZEWICZEGO													
WODA	GLIKOL ETYLENOWY			%	GLIKOL PROPYLENOWY			%	INNE				

PARAMETRY KONFIGURACJI												
dotyczy pomp ciepła R32: KHA+KMK, KHC												
1.6	dT5_ON				3.5	dT1SH				7.1	dT1_IBH_ON	
1.9	T4DHWMIN				3.6	dTSH				7.2	t_IBH_DELAY	
1.11	dT5_TBH_OFF				3.8	T1SetH1				7.3	T4_IBH_ON	
1.12	T4_TBH_ON				3.9	T1SetH2				7.8	P_IBH1	
1.13	t_TBH_DELAY				3.10	T4H1				7.9	P_IBH2	
3.4	T4HMIN				3.11	T4H2				7.10	P_TBH	

PARAMETRY PRACY								
odczytane z MENU po minimum 15min pracy sprężarki								
PARAMETRY INSTALACJI HYDRAULICZNEJ			Wartość	jedn.	POMIARY ELEKTRYCZNE		Wartość	jedn.
PRZEPŁYW MEDIUM GRZEWICZEGO				m <sup>3</sup> /h	NAPIĘCIE ZNAMIONOWE			V
TEMPERATURA MEDIUM GRZEWICZEGO WYCHODZĄCEGO Z PC				°C	NAPIĘCIE SZYNY DS.			V
TEMPERATURA MEDIUM GRZEWICZEGO WCHODZĄCEGO DO PC				°C	PRĄD SZYNY DC			A
PARAMETRY INSTALACJI CHŁODNICZEJ					TYP LIMITU CZĘSTOTLIWOŚCI			-
TEMP SSANIA SPRĘŻARKI				°C	POBÓR MOCY POMPY CIEPŁA			kW
TEMP KOŃCA SPRĘŻANIA				°C	<b>INNE</b>			
TEMP CZYNNIKA CHŁODNICZEGO WEJŚCIE WYMIENNIKA PŁYTOWEGO				°C	CAŁKOWITY CZAS PRACY SPRĘŻARKI			godz.
TEMP CZYNNIKA CHŁODNICZEGO WYJŚCIE WYMIENNIKA PŁYTOWEGO				°C	TEMPERATURA ZEWNĘTRZNA			°C
CIŚNIENIE TŁOCZENIA				kPa	WERSJA OPROGRAMOWANIA MODUŁU J.Z.			
CZĘSTOTLIWOŚĆ SPRĘŻARKI				Hz	WERSJA OPROGRAMOWANIA MODUŁU J.W.			
PRĄD SPRĘŻARKI				A				
AKTUALNA MOC POMPY CIEPŁA				kW				
ILOŚĆ PULSÓW ZAWORU ROZPRĘŻNEGO				-				



## PROTOKÓŁ URUCHOMIENIA POMPY CIEPŁA KAISAI

INSTALACJA ELEKTRYCZNA																																		
PRZEKRÓJ PRZEWODU ZASILANIA JEDNOSTKI ZEWNĘTRZNEJ															mm <sup>2</sup>																			
ZABEZPIECZENIE NADPRĄDOWE															A																			
PRZEKRÓJ PRZEWODU ZASILANIA JEDNOSTKI WEWNĘTRZNEJ															mm <sup>2</sup>																			
ZABEZPIECZENIE NADPRĄDOWE															A																			
CZY ZASTOSOWANO WYŁĄCZNIK RÓŻNICOWO-PRĄDOWY W OBW. ZASILANIA POMPY CIEPŁA?										IDU JEDN. WEWNĘTRZNA					PRĄD RÓŻNICOWY/ PRĄD ZNAMIONOWY					ODU JEDN. ZEWNĘTRZNA					PRĄD RÓŻNICOWY/ PRĄD ZNAMIONOWY									
										TAK		NIE								TAK		NIE								TAK		NIE		
CZY JEST PODŁĄCZONA DODATKOWA GRZAŁKA CO/CWU DOTYCZY WYŁĄCZNIE POMPY CIEPŁA KHX R290										TAK					NIE					USTAWIENIE PARAMETRU R35					MOC ELEKTRYCZNA GRZAŁKI CO/CWU					kW				
CZY JEST PODŁĄCZONA GRZAŁKA ZASOBNIKA CWU (TBH), USTAWIENIE S2-2?										TAK					NIE										MOC ELEKTRYCZNA GRZAŁKI CWU (TBH)					kW				
NASTAWY DIP (jeżeli dotyczy)										S1		1	2	3	4	S2		1	2	3	4	S4		1	2	3	4							
										ON										ON														
										OFF										OFF														
CZY ZAINSTALOWANO I PODŁĄCZONO SIŁOWNIKI ZAWORÓW?										CO/CWU (SV1-R32)					ZAWÓR 2					ZAWÓR MIESZAJĄCY														
										TAK		NIE								TAK		NIE								TAK		NIE		
CZY UŻYWANA JEST POMPA?										POMPA ZA BUFOREM					POMPA MIESZACZA					POMPA CYRKULACJI CWU					POMPA SOLARNA									
										TAK		NIE								TAK		NIE								TAK		NIE		
CZY ZASTOSOWANO STYCZNIKI DO STEROWANIA POMP I GRZAŁEK?										TAK					NIE																			
POBÓR PRĄDU PRZEZ POMPĘ CIEPŁA										IDU-JEDNOSTKA WEWNĘTRZNA										ODU-JEDNOSTKA ZEWNĘTRZNA														
																									A									
WARTOŚĆ NAPIĘCIA NA FAZACH															V/V/V										V/V/V									
INSTALACJA PV					TAK		NIE			MODEL INWERTERA					MOC INWERTERA					kW														

INSTALACJA FREONOWA																			
CZYNNIK					ILOŚĆ FABRYCZNA			kg		WYKONAWCA INSTALACJI FREONEOWEJ									
					DŁUGOŚĆ INSTALACJI			mb											
DOŁĄDOWANIE		TAK		NIE				kg		NUMER CERTYFIKATU F-GAZ									

UWAGI I ZALECENIA

### OŚWIADCZENIA

DOKONANO ROZRUCHU I PRZEKAZANO DO EKSPLOATACJI

PRZESZKOLONO Z OBSŁUGI STREOWNIKA

PRZEKAZANO INSTRUKCJE OBSŁUGI I KARTĘ GWARANCYJNĄ

DATA URUCHOMIENIA
-------------------

Podpis Użytkownika
--------------------

Podpis Partnera Serwisowego
-----------------------------

PRZEGLĄDY TECHNICZNE / SERWISOWE

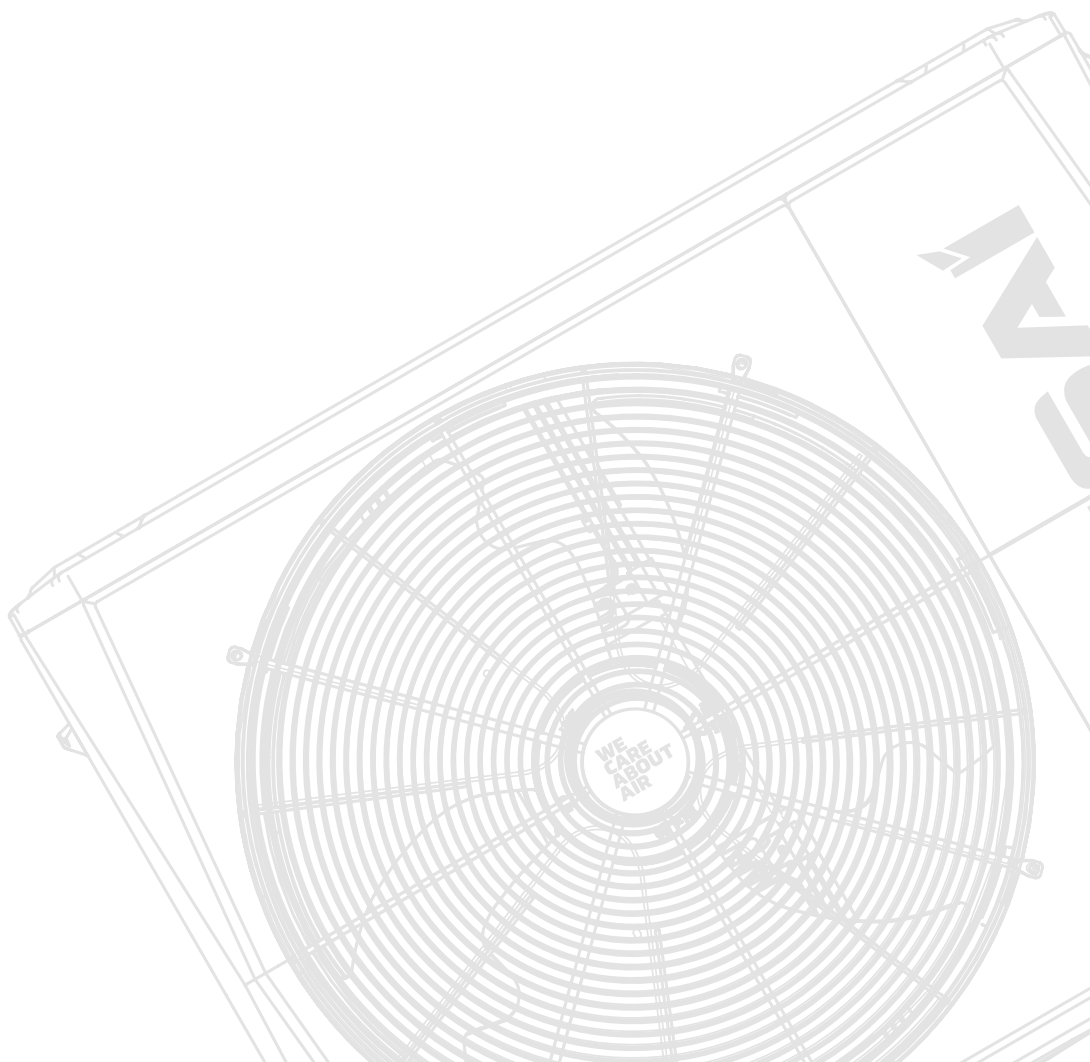
(Data przeglądu)	(Pieczęć i podpis serwisu)	(Uwagi, zalecenia)
(Data przeglądu)	(Pieczęć i podpis serwisu)	(Uwagi, zalecenia)
(Data przeglądu)	(Pieczęć i podpis serwisu)	(Uwagi, zalecenia)
(Data przeglądu)	(Pieczęć i podpis serwisu)	(Uwagi, zalecenia)
(Data przeglądu)	(Pieczęć i podpis serwisu)	(Uwagi, zalecenia)

## OCHRONA DANYCH OSOBOWYCH

### Klauzula informacyjna dla klientów

Zgodnie z art. 13 ogólnego rozporządzenia o ochronie danych osobowych z dnia 27 kwietnia 2016 r. (Dz. Urz. UE L 119 z 04.05.2016) zwanym dalej RODO, informuję, iż:

1. Administratorem Pani/Pana danych osobowych Klima-Therm Sp. z o.o., ul. Ostrobramska 101A, 04-041 Warszawa.
2. Pani/Pana dane osobowe przetwarzane będą w celu realizacji umowy na podstawie Art. 6 ust. 1 lit. b RODO – realizacja umowy oraz Art. 6 ust. 1 lit. F RODO – prawnie usprawiedliwiony interes administratora lub strony trzeciej.
3. Prawnie uzasadnionym interesem jako podstawy do przetwarzania danych osobowych w ramach realizacji umowy jest dochodzenie i obrona roszczeń oraz przeciwdziałanie oszustwom.
4. Odbiorcami Pani/Pana danych osobowych będą wyłącznie podmioty uprawnione do uzyskania danych osobowych tylko na podstawie przepisów prawa, kontrahenci administratora oraz podmioty przetwarzające.
5. Pani/Pana dane osobowe przechowywane będą 10 lat od momentu ustania przetwarzania w ramach zawartej umowy na potrzeby analityki i planowania biznesowego.
6. Posiada Pani/Pan prawo do żądania od administratora dostępu do danych osobowych, ich sprostowania, usunięcia lub ograniczenia przetwarzania oraz prawo do przenoszenia danych, prawo do wniesienia sprzeciwu wobec przetwarzania.
7. Ma Pani/Pan prawo wniesienia skargi do organu nadzorczego tj. Urzędu Ochrony Danych Osobowych
8. Podanie danych osobowych jest dobrowolne, jednakże odmowa podania danych może skutkować odmową zawarcia umowy.



**WE  
CARE  
ABOUT  
AIR**

**[kaisai.com](http://kaisai.com)**