

ZBIORNIK EMALIOWANY / ENAMELED TANK / EMAILLIERT SPEICHER

OEM CERAMIC V3

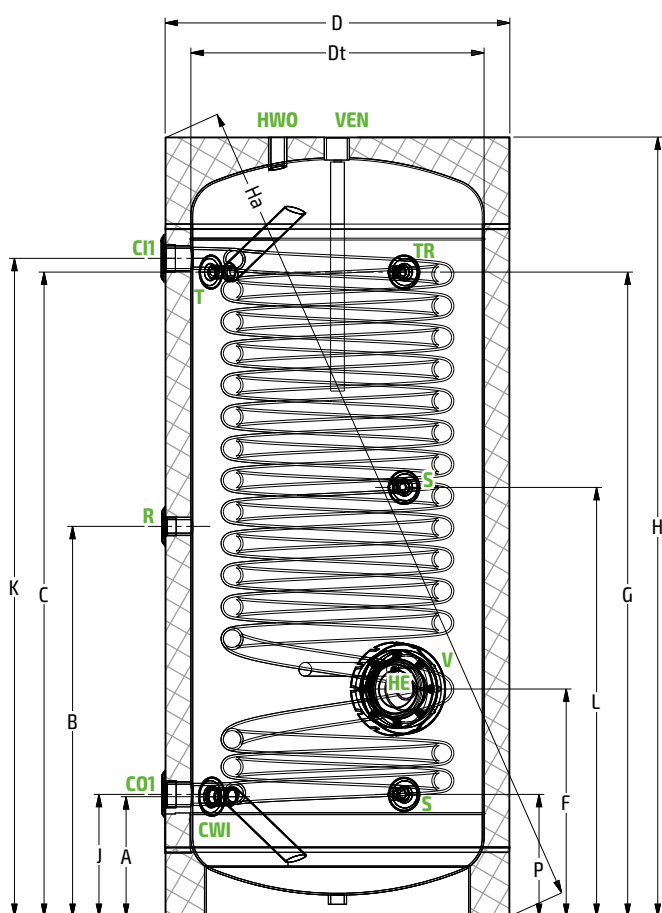
200, 300, 500 - z jedną podwójną wężownicą HP
/ with one double HP coil / mit eine dopplet HP Wärmetauscher



 **5 LAT GWARANCJI**
na szczelność zbiornika

OEM CERAMIC V3			HP 221G	HP 321G	HP 521G
Kod produktu / Product code / Produktcode			ZB-27-0221	ZB-27-0321	ZB-27-0521
Pojemność obliczeniowa / Calculated capacity / Rechen kapazität		l	200	300	500
Pojemność rzeczywista / Real capacity / Reale kapazität		l	179	264	434
Wężownica / Coil / Wärmetauscher	Powierzchnia / Surface / Fläche	m ²	2,65	3,7	4,62
	Pojemność / Capacity / Volumen	l	22,7	31,7	39,7
	Moc grzewcza / Heating Power / Heizleistung - 80/60/45°C*	kW	65,11	91,25	113,94
	Wydajność / Efficiency / Leistungsfähigkeit - 80/60/45°C*	l/h	1530	2150	2675

OEM CERAMIC V3		HP 221G	HP 321G	HP 521G
Maksymalna temperatura i ciśnienie robocze zbiornika / Water tank maximum working temperature and pressure / Wassertank maximale Betriebstemperatur und Druck		95 °C / 10 Bar		
Maksymalna temp. i ciśnienie robocze wężownicy / Coil maximum working temperature and pressure / Wärmetauscher Maximale Betriebstemperatur und Druck		95 °C / 10 Bar		
Typ izolacji / type of insulation / Art der Isolierung		niezdemowlana / non-removable / nicht entfernbar		
Materiał izolacji / insulation material / Isoliermaterial		pianka poliuretanowa / Polyurethane foam / Polyurethanschaum		
Klasa energetyczna / Energy class / Energieklasse		C	C	C
Waga / weight / Gewicht	kg	115	140	190
Anoda magnezowa / Magnesium anode / Magnesiumanode	typ	ZB-98-0002 ZB-98-0003	ZB-98-0003 ZB-98-0004	ZB-98-0004 ZB-98-0004



CWI	Wlot zimnej wody / Domestic cold water inlet / Kaltwassereinlass	G 1"
HWO	Wylot ciepłej wody / Domestic hot water outlet / Warmwasserauslass	G 1"
R	Króciec recykulacji / Recirculation stub / Rezirkulationstutzen	G 1"
CI1	Zasilanie wężownicy / Coil inlet / Wärmetauscher-Einlass	G 1 1/2"
CO1	Powrót z wężownicy / Coil outlet / Wärmetauscher-Ausgang	G 1 1/2"
VEN	Króciec anody magnezowej / Magnesium anode / Magnesium anode	G 1 1/2"
T	Króciec czujnika termostatu / Sensor sleeve for thermostat / Fühlerhülse für Thermostat	G 1/2"
V	Kołnierz rewizyjny z anodą magnezową / Inspection flange with magnesium anode / die Inspektion Flansch mit magnezium anode	
TR	Termometr / Thermometer / Thermometer	G 1/2"
HE	Przyłącze grzałki elektrycznej / Heating element connection / Heizelementanschluss	G 1 1/2"

	A	B	C	D	Dt	F	G	H	Ha	J	K	L	P
OEM CERAMIC V3 HP 221G	202	597	1297	600	480	422	1297	1550	1680	247	1287	759	192
OEM CERAMIC V3 HP 321G	223	808	1363	630	520	453	1353	1620	1760	223	1393	883	223
OEM CERAMIC V3 HP 521G	236	826	1381	750	640	471	1381	1700	1880	242	1411	911	241

Tolerancja wymiarów / dimensional tolerance / Maßtoleranzen - [+/- 5mm]