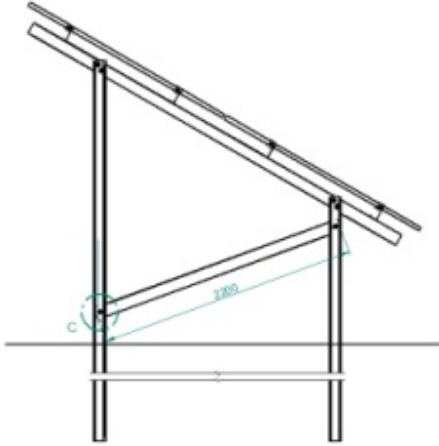


## Zastrzał do nóg do konstrukcji wolnostojącej dwupodporowej

Kod produktu: KW.Stalex.uniwersalne.zastrzał1



Zastrzał do nóg w konstrukcji gruntowej dwupodporowej Stalex to opcjonalny element, który znacząco podnosi stabilność i wytrzymałość konstrukcji. Szczególnie przydatny na trudnym terenie i w wymagających projektach, zastrzał zapewnia dodatkowe wsparcie, dzięki czemu konstrukcje Stalex są bardziej niezawodne i trwałe. W warunkach ciężkich gleb i dużych obciążeń, zastosowanie zastrzałów staje się kluczowe dla zachowania bezpieczeństwa i funkcjonalności konstrukcji. Dzięki nim Stalex dostarcza rozwiązania, które sprostają nawet najbardziej surowym wymaganiom.

## Warianty produktów

Indeks	Cena
<b>Zastrzał do nóg do konstrukcji wolnostojącej dwupodporowej</b> KW.Stalex.uniwersalne.zastrzał1	Ceny produktów widoczne dopiero po zalogowaniu. Jeżeli nie posiadasz konta, zarejestruj się.

## Opis produktu

Zastrzał do nóg w konstrukcji gruntowej dwupodporowej Stalex to opcjonalny element, który znacząco podnosi stabilność i wytrzymałość konstrukcji. Szczególnie przydatny na trudnym terenie i w wymagających projektach, zastrzał zapewnia dodatkowe wsparcie, dzięki czemu konstrukcje Stalex są bardziej niezawodne i trwałe. W warunkach ciężkich gleb i dużych obciążeń, zastosowanie zastrzałów staje się kluczowe dla zachowania bezpieczeństwa i funkcjonalności konstrukcji. Dzięki nim Stalex dostarcza rozwiązania, które sprostają nawet najbardziej surowym wymaganiom.

