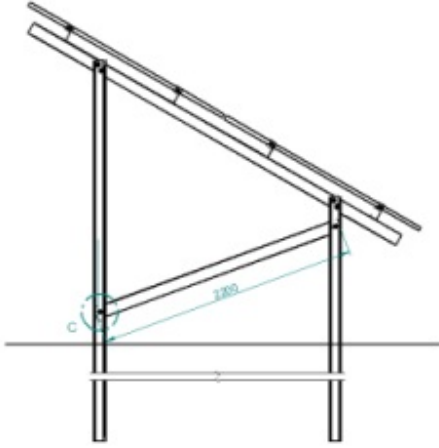


Zastrzał tylni do konstrukcji wolnostojącej

Kod produktu: KW.Stalex.uniwersalne.zastrzał2



Tylny zastrzał w konstrukcji gruntowej dwupodporowej Stalex, wykonany z kątownika, to dodatkowy element stabilizujący, szczególnie polecany na trudne tereny i do wymagających projektów. Dzięki zastosowaniu tylnego zastrzału konstrukcja zyskuje na stabilności i wytrzymałości, co jest niezbędne w trudnych warunkach glebowych i przy dużych obciążeniach. To rozwiązanie gwarantuje, że konstrukcja Stalex pozostaje niezawodna i trwała nawet w najbardziej wymagających warunkach.

Warianty produktów

Indeks	Cena
Zastrzał tylni do konstrukcji wolnostojącej KW.Stalex.uniwersalne.zastrzał2	Ceny produktów widoczne dopiero po zalogowaniu. Jeżeli nie posiadasz konta, zarejestruj się.

Opis produktu

Tylny zastrzał w konstrukcji gruntowej dwupodporowej Stalex, wykonany z kątownika, to dodatkowy element stabilizujący, szczególnie polecany na trudne tereny i do wymagających projektów. Dzięki zastosowaniu tylnego zastrzału konstrukcja zyskuje na stabilności i wytrzymałości, co jest niezbędne w trudnych warunkach glebowych i przy dużych obciążeniach. To rozwiązanie gwarantuje, że konstrukcja Stalex pozostaje niezawodna i trwała nawet w najbardziej wymagających warunkach.