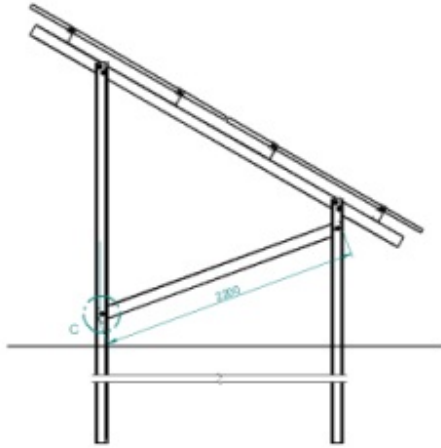


## Vzpera pre nohy pre voľne stojacu dvojpodpernú konštrukciu

Kód produktu: KW.Stalex.uniwersalne.zastrza1



Vzpera pre nohy vo voľne stojacej dvojpodpernej konštrukcii od Stalex je voliteľný stabilizačný prvok, ktorý výrazne zvyšuje stabilitu a odolnosť konštrukcie. Obzvlášť užitočný v ťažkom teréne a náročných projektoch poskytuje vzpera dodatočnú podporu, čo zaisťuje, že konštrukcie Stalex sú spoľahlivejšie a trvácnejšie. V podmienkach ťažkých pôd a veľkých zaťaženií je použitie vzpier kľúčové pre udržanie bezpečnosti a funkčnosti. Vďaka týmto vzperám Stalex dodáva riešenia, ktoré spĺňajú aj tie najprísnejšie požiadavky.

## Varianty produktu

Index	cena
<b>Vzpera pre nohy pre voľne stojacu dvojpodpernú konštrukciu</b> KW.Stalex.uniwersalne.zastrza1	Ceny produktov sú viditeľné až po prihlásení. Ak nemáte účet, zaregistrujte sa.

## Popis produktu

Vzpera pre nohy vo voľne stojacej dvojpodpernej konštrukcii od Stalex je voliteľný stabilizačný prvok, ktorý výrazne zvyšuje stabilitu a odolnosť konštrukcie. Obzvlášť užitočný v ťažkom teréne a náročných projektoch poskytuje vzpera dodatočnú podporu, čo zaisťuje, že konštrukcie Stalex sú spoľahlivejšie a trvácnejšie. V podmienkach ťažkých pôd a veľkých zaťaženií je použitie vzpier kľúčové pre udržanie bezpečnosti a funkčnosti. Vďaka týmto vzperám Stalex dodáva riešenia, ktoré spĺňajú aj tie najprísnejšie požiadavky.