

# SUN2000-3-10KTL-M1 (High Current Version) Smart Energy Controller



## Aktive Sicherheit

KI-gestützte  
Lichtbogenerkennung AFCI



## Höhere Erträge

Bis zu 30% Mehrertrag mit  
Optimierer<sup>1</sup>



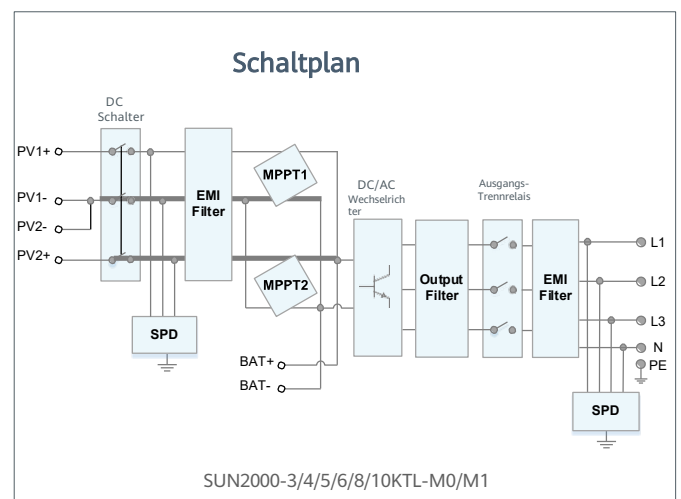
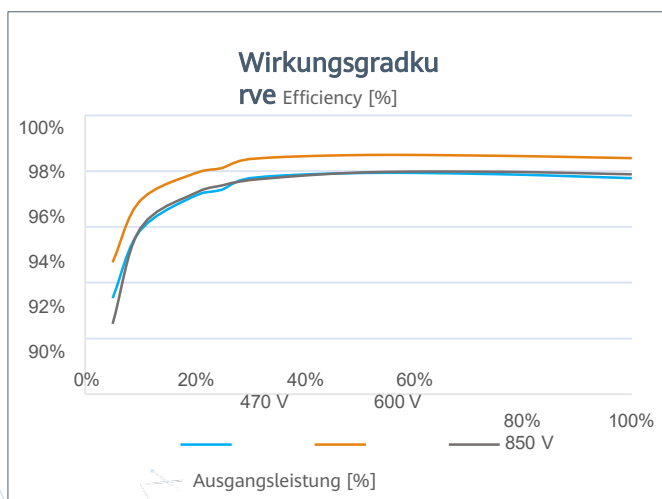
## Batterie Ready

Plug & Play  
Batterieschnittstelle<sup>2</sup>



## Flexible Kommunikation

WLAN, Fast Ethernet, 4G  
Kommunikation unterstützt



<sup>1</sup> Gilt nur für SUN2000-3/4/5/6/8/10KTL-M1 Smart Energy Center.

<sup>2</sup> SUN2000-3/4/5/6/8/10KTL-M0 ist kompatibel mit HUAWEI Smart String ESS in Q1, 2021

SUN2000-3/4/5/6/8/10KTL-M1 (High Current Version)  
**Technische Spezifikationen**

Technische Daten	SUN2000 -3KTL-M1	SUN2000 -4KTL-M1	SUN2000 -5KTL-M1	SUN2000 -6KTL-M1	SUN2000 -8KTL-M1	SUN2000 -10KTL-M1
<b>Wirkungsgrad</b>						
Max. Wirkungsgrad	98.2%	98.3%	98.4%	98.6%	98.6%	98.6%
Europäischer Wirkungsgrad	96.7%	97.1%	97.5%	97.7%	98.0%	98.1%
<b>Eingang (DC)</b>						
Empfohlene maximale PV-Leistung <sup>1</sup>	4,500 Wp	6,000 Wp	7,500 Wp	9,000 Wp	12,000 Wp	15,000 Wp
Max. Eingangsspannung <sup>2</sup>	1,100 V					
Betriebsspannungsbereich <sup>3</sup>	140 V ~ 980 V					
Startspannung	200 V					
Nenneingangsspannung	600 V					
Max. Eingangsstrom pro MPPT	13.5 A					
Max. Kurzschlussstrom	19.5 A					
Anzahl der MPP-Tracker	2					
Max. Anzahl der Eingänge pro MPPT	1					
<b>Eingang (DC-Batterie)</b>						
Kompatible Batterie	HUAWEI Smart String ESS 5kWh - 30kWh					
Betriebsspannungsbereich	600 V ~ 980 V					
Maximaler Betriebsstrom	16.7 A					
Maximale Ladeleistung	10,000 W					
Maximale Entladeleistung	3,300 W	4,400 W	5,500 W	6,600 W	8,800 W	10,000 W
<b>Ausgang (AC)</b>						
Netzanschluss	Dreiphasig					
Nennleistung	3,000 W	4,000 W	5,000 W	6,000 W	8,000 W	10,000 W
Maximale Scheinleistung	3,300 VA	4,400 VA	5,500 VA	6,600 VA	8,800 VA	11,000 VA <sup>4</sup>
Nennausgangsspannung	220 Vac / 380 Vac, 230 Vac / 400 Vac, 3W / N+PE					
AC - Netzfrequenz	50 Hz / 60 Hz					
Maximaler Ausgangsstrom	5.1 A	6.8 A	8.5 A	10.1 A	13.5 A	16.9 A
Einstellbarer Leistungsfaktor	0,8 kap. ... 0,8 ind.					
Klirrfaktor (THD)	≤ 3 %					
<b>Backup (AC)</b>						
Backup Box	Backup Box - B1					
Maximale Scheinleistung	3,000 VA	3,300 VA	3,300 VA	3,300 VA	3,300 VA	3,300 VA
Nennausgangsspannung	220 V / 230 V					
Maximaler Ausgangsstrom	13.6 A	15 A	15 A	15 A	15 A	15 A
Einstellbarer Leistungsfaktor	0.8 leading ... 0.8 lagging					
<b>Schutz und Funktionen</b>						
DC Lasttrennschalter	Ja					
Inselnetzerkennung	Ja					
DC Verpolungsschutz	Ja					
Isolationsüberwachung	Ja					
DC-Überspannungsschutz	Ja, kompatibel mit Schutzart TYP II gemäß EN / IEC 61643-11					
AC-Überspannungsschutz	Ja, kompatibel mit Schutzart TYP II gemäß EN / IEC 61643-11					
Fehlerstromüberwachung	Ja					
AC-Überstromschutz	Ja					
AC-Kurzschlusschutz	Ja					
Lichtbogenerkennung	Ja					
Eingänge für Rundsteuerempfänger	Ja					
Integrierte PID-Recovery <sup>5</sup>	Ja					
Batterieladung vom Netz möglich	Ja					
<b>Allgemeine Daten</b>						
Betriebstemperaturbereich	25 ~ + 60 °C					
Rel. Luftfeuchtigkeit im Betrieb	0 %RH ~ 100 %RH					
Max. Betriebshöhe	4,000 m (13,123 ft.) (Derating über 2000 m)					
Kühlung	Konvektionskühlung					
Anzeige	LED Indicators; Integrated WLAN + FusionSolar App					
Kommunikation	RS485; WLAN/Ethernet via Smart Dongle-WLAN-FE; 4G / 3G / 2G via Smart Dongle-4G (Optional)					
Gewicht (inkl. Befestigungswinkel)	17 kg (37.5 lb)					
Abmessungen (einschließlich Befestigungswinkel)	525 x 470 x 146.5 mm (20.7 x 18.5 x 5.8 inch)					
Schutzart	IP65					
Energieverbrauch nachts	< 5.5 W <sup>6</sup>					
<b>Moduloptimierer</b>						
DC MBUS kompatibler Optimierer	SUN2000-450W-P, SUN2000-450W-P2, SUN2000-600W-P					
<b>Normenkonformität (weitere auf Anfrage erhältlich)</b>						
Zertifikat	EN/IEC 62109-1, EN/IEC 62109-2, IEC 62116					
Netzanschlussstandards	G98, G99, EN 50438, CEI 0-21, VDE-AR-N-4105, AS 4777, C10/11, ABNT, UTE C15-712, RD 1699, TOR D4, NRS 097-2-1, IEC61727, IEC62116, DEWA					

<sup>1</sup> Die maximale PV-Eingangleistung des Wechselrichters beträgt 20,000 Wp, wenn Long-String-Design mit jeweils einem Optimierer pro Modul installiert wird  
<sup>2</sup> Die maximale Eingangsspannung ist die Obergrenze der Gleichspannung. Jede höhere Eingangsgleichspannung würde wahrscheinlich den Wechselrichter beschädigen.  
<sup>3</sup> Jede DC-Eingangsspannung über dem Betriebsspannungsbereich kann zu fehlerhaftem Betrieb führen.  
<sup>4</sup> Belgium Synergrid C10 / 11: 10,000 VA  
<sup>5</sup> SUN2000-3-10KTL-M1 hebt das Potential zwischen PV- und Erde durch die integrierte PID-Recovery- Funktion auf über Null an, um die Moduldegradation von PID wiederherzustellen. Unterstützte Modultypen umfassen: p-type (Mono, Poly).  
<sup>6</sup> <10 W, wenn die PID-Recovery-Funktion aktiviert ist.