

SUN2000-2/3/3.68/4/4.6/5/6KTL-L1 Smart Energy Controller



Aktywna ochrona

Ochrona przed łukiem elektrycznym wspierana przez AI



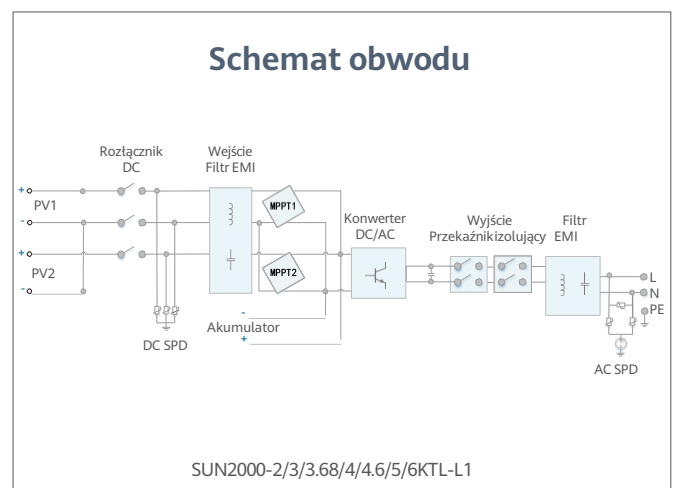
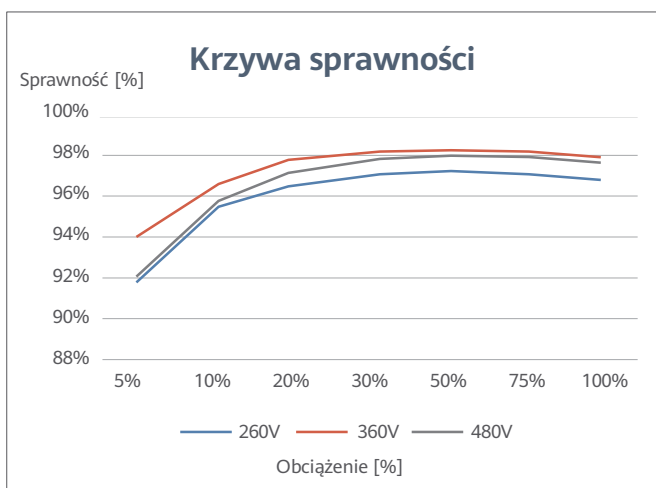
Wyższa wydajność

Do 30% wyższy uzysk energetyczny dzięki optymalizatorom



MOC x 2

System z magazynowaniem energii i optymalizacją



SUN2000-2/3/3.68/4/4.6/5/6KTL-L1
Specyfikacja techniczna

Specyfikacja techniczna	SUN2000 -2KTL-L1	SUN2000 -3KTL-L1	SUN2000 -3.68KTL-L1	SUN2000 -4KTL-L1	SUN2000 -4.6KTL-L1	SUN2000 -5KTL-L1	SUN2000 -6KTL-L1 ¹
-------------------------	---------------------	---------------------	------------------------	---------------------	-----------------------	---------------------	----------------------------------

Sprawność

Sprawność maksymalna	98,2 %	98,3 %	98,4 %	98,4 %	98,4 %	98,4 %	98,4 %
Sprawność europejska	96,7 %	97,3 %	97,3 %	97,5 %	97,7 %	97,8 %	97,8 %

Wejście (PV)

Zalecana maksymalna moc PV ¹	3000 Wp	4500 Wp	5520 Wp	6000 Wp	6900 Wp	7500 Wp	9000 Wp
Maksymalne napięcie wejściowe	600 V ²						
Napięcie startowe	100 V						
Zakres napięcia roboczego MPPT	90~560 V ²						
Znamionowe napięcie wejściowe	360 V						
Maksymalny prąd roboczy MPPT	12,5 A						
Maks. prąd zwarciaowy MPPT	18 A						
Ilość MPPT	2						
Maksymalna ilość wejść MPPT	1						

Wejście (Akumulator DC)

Kompatybilny akumulator	LG Chem RESU 7H_R / 10H_R						
Zakres napięcia roboczego	350 ~ 450 V DC						
Maksymalny prąd roboczy	10 A @7H_R / 15 A @10H_R						
Maksymalna moc ładowania	3500 W @7H_R / 5000 W @10H_R						
Maksymalna moc rozładowania @ 7H_R	2200 W	3300 W	3500 W	3500 W	3500 W	3500 W	3500 W
Maksymalna moc rozładowania @ 10H_R	2200 W	3300 W	3680 W	4400 W	4600 W	5000 W	5000 W
Kompatybilny akumulator	HUAWEI LUNA2000 5kWh - 30kWh						
Zakres napięcia roboczego	350 ~ 560 V DC						
Maksymalny prąd roboczy	15 A						
Maksymalna moc ładowania	5000 W ³						
Maksymalna moc rozładowania	2200 W	3300 W	3680 W	4400 W	4600 W	5000 W	5000 W

Wyjście (On Grid)

Połączenie sieciowe	Jednofazowe						
Znamionowa moc wyjściowa	2000 W	3000 W	3680 W	4000 W	4600 W	5000 W ⁴	6000 W
Maksymalna moc pozorna	2200 VA	3300 VA	3680 VA	4400 VA	5000 VA ⁵	5500 VA ⁶	6000 VA
Znamionowe napięcie wyjściowe	220 V / 230 V / 240 V						
Znamionowa częstotliwość sieci AC	50 Hz / 60 Hz						
Maksymalny prąd wyjściowy	10 A	15 A	16 A	20 A	23 A ⁷	25 A ⁷	27,3 A
Zakres regulacji współczynnika mocy	0,8 wyprzedzający... 0,8 opóźniony						
Wsp. zawartości harmonicznych THD	≤ 3%						

Wyjście (Zasilanie rezerwowe przez BackupBox-B0)

Maksymalna moc pozorna	2000 VA	3000 VA	3680 VA	4000 VA	4600 VA	5000 VA	5000 VA
Znamionowe napięcie wyjściowe	220 V / 230 V						
Maksymalny prąd wyjściowy	9,1 A	13,6 A	16,7 A	18,2 A	20,9 A	22,7 A	22,7 A
Zakres regulacji współczynnika mocy	0,8 wyprzedzający... 0,8 opóźniony						

*1 Maksymalna moc wejściowa falownika wynosi 10 000 Wp, przy zastosowaniu optymalizatorów mocy SUN2000-450W-P.
 *2 Maksymalne napięcie wejściowe i górna granica napięcia roboczego zostaną zmniejszone do 495 V, gdy falownik zostanie podłączony i będzie działał z akumulatorem LG.
 *3 2500 W dla systemu magazynowania energii 5kWh HUAWEI LUNA2000
 *4 AS4777.2-4.991W.

*5 VDE-AR-N4105:4.600VA/ AS4777.2-4.999VA
 *6 AS4777.2-4.999VA
 *7 AS4777.2-21.7A

Specyfikacja techniczna	SUN2000 -2KTL-L1	SUN2000 -3KTL-L1	SUN2000 -3.68KTL-L1	SUN2000 -4KTL-L1	SUN2000 -4.6KTL-L1	SUN2000 -5KTL-L1	SUN2000 -6KTL-L1
-------------------------	---------------------	---------------------	------------------------	---------------------	-----------------------	---------------------	---------------------

Zabezpieczenia

Zabezpieczenie przed pracą wyspową	Tak						
Zabezpieczenie przed odwrotną polaryzacją DC	Tak						
Monitorowanie stanu izolacji	Tak						
Ochronnik przeciwprzepięciowy DC	Tak, typ II zgodnie z EN / IEC 61643-11						
Ochronnik przeciwprzepięciowy AC	Tak, typ II zgodnie z EN / IEC 61643-11						
Monitoring prądów różnicowych (RCMU)	Tak						
Zabezpieczenie nadprądowe AC	Tak						
Zabezpieczenie przeciwzwarcowe AC	Tak						
Ochrona przeciwprzepięciowa AC	Tak						
Zabezpieczenie przed przegrzaniem	Tak						
Ochrona przed łukiem elektrycznym	Tak						
Ochrona przed ładowaniem akumulatora z sieci	Tak						

Dane ogólne

Zakres temperatury pracy	-25°C ~ +60°C
Wilgotność względna	0% RH - 100% RH
Maksymalna wysokość pracy	0 - 4000 m (Obniżenie parametrów znamionowych powyżej 2000 m)
Chłodzenie	Konwekcja naturalna
Wyświetlacz	Wskaźniki LED; zintegrowany WLAN i aplikacja FusionSolar
Komunikacja	RS485; ModbusRTU (SunSpec Modbus); wbudowany moduł WLAN Ethernet przez Smart Dongle-WLAN-FE (opcjonalnie); 4G / 3G / 2G przez Smart Dongle-4G (opcjonalnie)
Waga (z uchwytem montażowym)	12 kg
Wymiary (z uchwytem montażowym)	365 x 365 x 156 mm
Stopień ochrony	IP65
Pobór mocy w porze nocnej	< 2,5 W

Kompatybilność z optymalizatorem

Kompatybilny optymalizator	SUN2000-450W-P; SUN2000-450W-P2; SUN2000-600W-P
----------------------------	---

Zgodność z normą (więcej informacji dostępnych na życzenie)

Bezpieczeństwo	EN/IEC 62109-1, EN/IEC 62109-2
Normy dot. połączenia sieciowego	G98, G99, EN 50549-1, CEI 0-21, VDE-AR-N-4105, AS 4777.2, C10/11, ABNT, UTE C15-712, RD 1699, TOR D4, IEC61727, IEC62116

