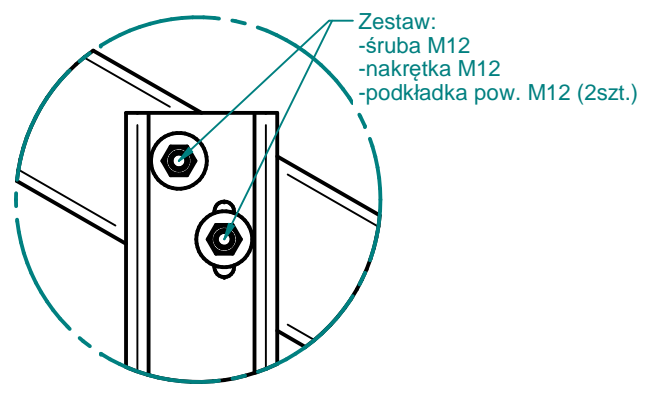
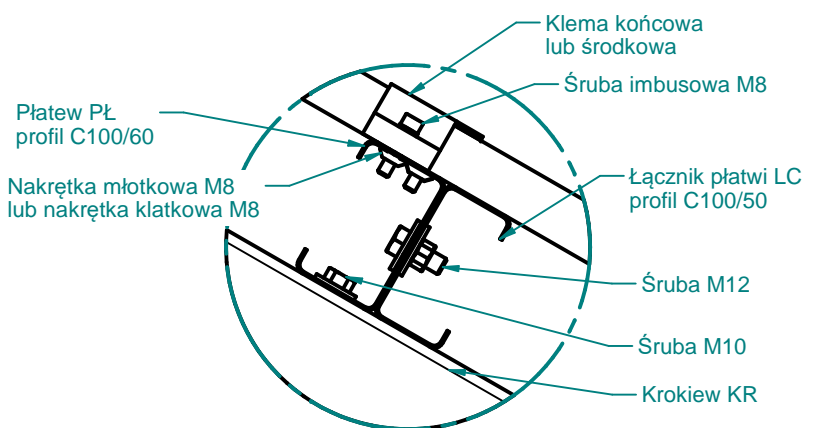
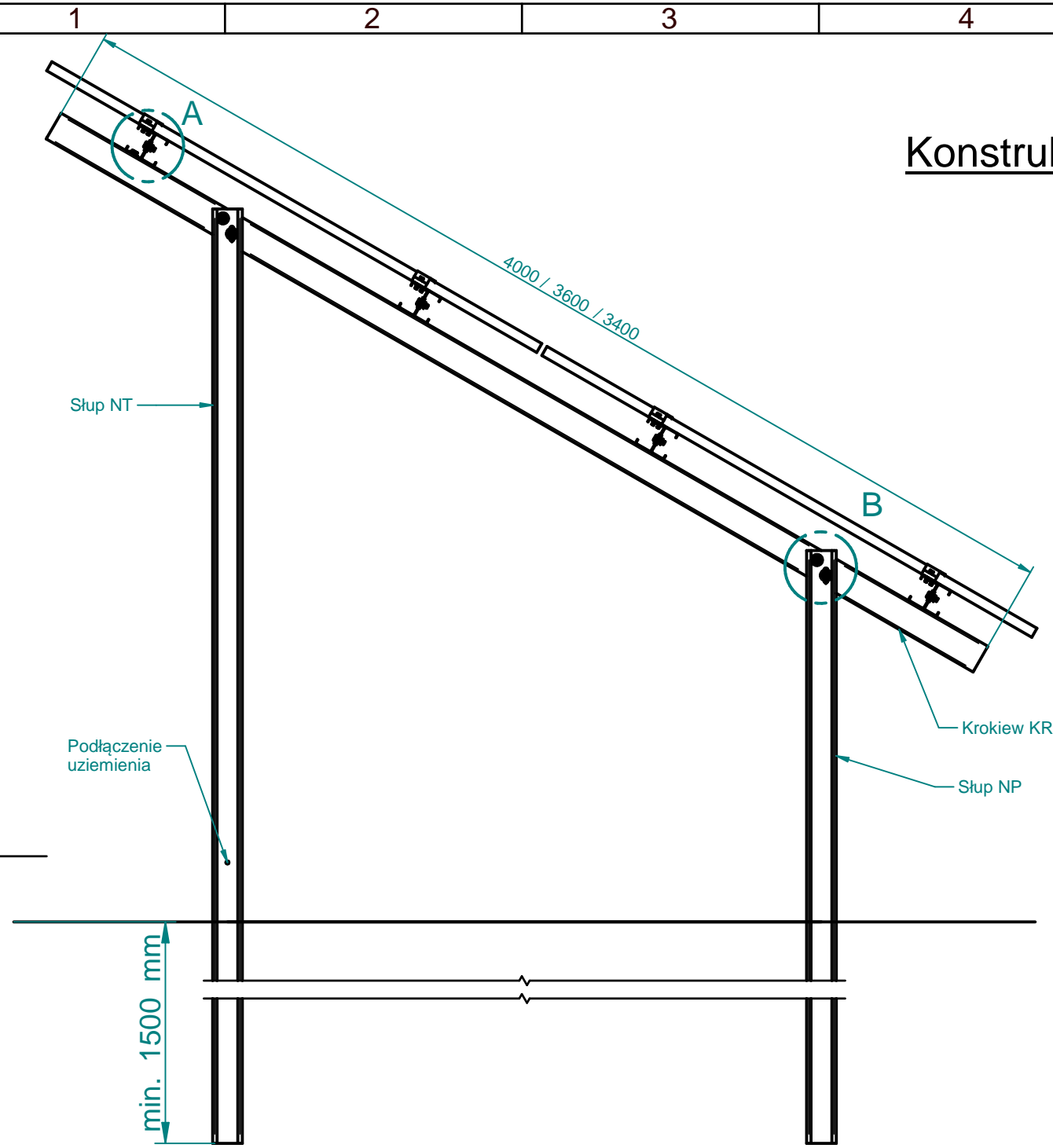
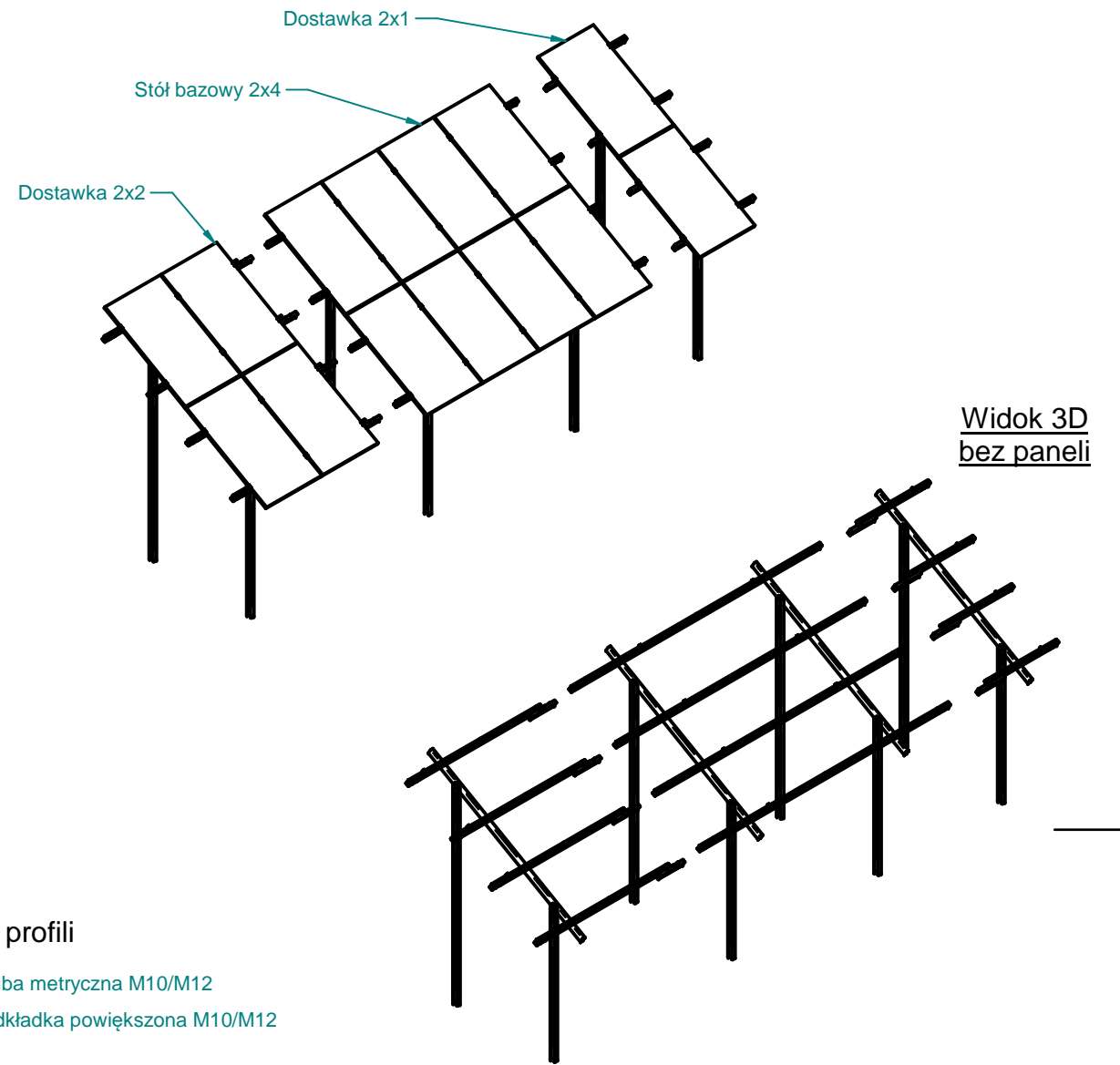
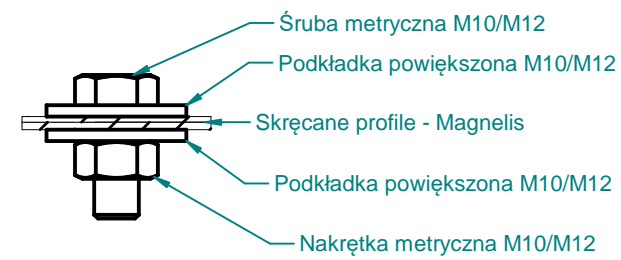


# Konstrukcja V2-C-U

## Widok 3D

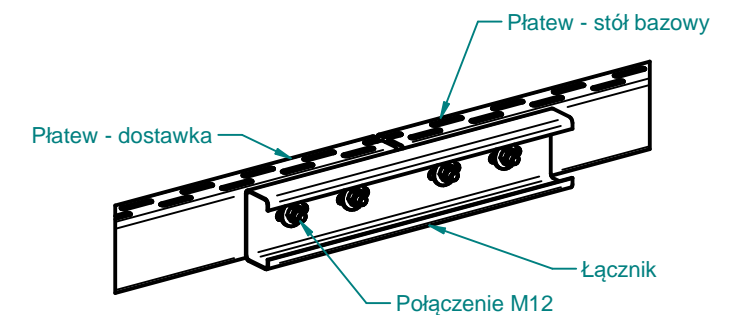


### Łączenie profili



Uwaga:  
 Momenty dokręcenia śrub.  
 - M8 - 13Nm  
 - M10 - 29Nm  
 - M13 - 55 Nm

Profile zimnocięte wykonane zgodnie z normą PN-EN 10162.



Producent / Manufacturer STALEX Przedsiębiorstwo Handlu i Obróbki Metali ul. Świętej Rozalii 13, 97-500 Radomsko				
Kreślił / Designed M. Jędraszczyk	Nr identyfikacyjny / ID number STL-PV-V2-C-U-30	Rew./Rev. R00	Skala/Scale 1:20	Format A3
Widok/View Tytuł/Podtytuł / Title/Subtitle Konstrukcja uniwersalna V2-C-U		Materiał / Mat. Blacha S350GD+ZM430		

Niniejsze opracowanie oraz prawa własności intelektualnej z nim związane należą do STALEX PHIOM Sp. z o.o. Korzystanie z opracowania, w tym jego powielanie czy udostępnianie osobom trzecim wymaga uprzedniej pisemnej zgody uprawnionego z zastrzeżeniem wszelkich skutków prawnych.  
 The present document and relevant intellectual property right belong to STALEX PHIOM Sp. z o.o. The document may be used, copied and transferred to the third party with the prior written permission of the entitled party, subject to all legal effects.