

Instrukcja obsługi

S-Box Plus

Aby zapobiec nieprawidłowemu użyciu, należy dokładnie przeczytać niniejszą instrukcję.

1. Wprowadzenie

W większości systemów fotowoltaicznych rozłącznik prądu stałego (DC) jest zintegrowany z przetwornicą DC/AC. Po wyłączeniu rozłącznika prądu stałego, przewody pomiędzy modułami solarnymi prądu stałego i falownikiem DC/AC, biegnące przez budynek są nadal narażone na działanie do 1000 V DC. W przypadku pożaru, strażacy są narażeni na bardzo poważne źródło potencjalnego zagrożenia. S-Box zapewnia rozwiązanie tego problemu. Bezpośrednio odłącza prąd stały w bliskiej odległości od modułów słonecznych zapewniając bezpieczeństwo strażaków.

Podstawowe cechy:

- Wyłączenie zasilania prądem przemiennym = wyłączenie zasilania prądem stałym
- Automatyczny reset po przywróceniu zasilania prądem przemiennym = przywrócenie zasilania prądem stałym
- Łatwy montaż

2. Zalety systemu

2.1 Łatwy montaż

S-Box Plus można zamontować bez otwierania obudowy urządzenia.

2.2 Zyskaj dodatkowy czas w przypadku pożaru

S-Box działa zgodnie z międzynarodowymi procedurami strażackimi w wyniku czego, automatycznie wyłącza i izoluje przewody DC biegnące pomiędzy modułami PV a falownikiem. Stosując standardowe rutynowe procedury, strażacy nie tracąc cennego czasu mogą przystąpić do akcji ratowniczej, bez obawy, że przez kable nadal przepływa prąd stały. W przypadku, gdy zasilanie prądem przemiennym nie zostanie wyłączone, a temperatura modułu S-Box osiągnie 70°C, dodatkowy system bezpieczeństwa automatycznie wyłączy zasilanie prądem stałym.

2.3 Całkowite odizolowanie modułów PV

Urządzenie S-Box jest wyposażone w wyłącznik mechaniczny typu X i może być umieszczone w bezpośredniej okolicy modułów PV. Minimalizuje to ilość okablowania o niebezpiecznie wysokim napięciu i prowadzi do całkowicie bez napięciowej sytuacji w budynku, zapewniając maksymalne bezpieczeństwo w razie potrzeby.

2.4 Automatyczne resetowanie

Wyłączenie zasilania może nastąpić w każdej chwili i z wielu powodów. S-Box posiada funkcję automatycznego resetowania. S-Box automatycznie wyłącza się, gdy zasilanie prądem przemiennym jest wyłączone na dłużej niż 6 sekund i włącza się automatycznie po ponownym włączeniu zasilania prądem przemiennym. Nie jest wymagane ręczne resetowanie urządzenia przy każdym wyłączeniu zasilania! Po sprawdzeniu stanu bezpieczeństwa i po ponownym podłączeniu głównego zasilania prądem przemiennym, S-Box automatycznie włączy zasilanie prądem stałym.

2.5 Do zastosowań domowych oraz przemysłowych

Urządzenie zostało zaprojektowane tak, aby móc podłączyć nieograniczoną liczbę ciągów paneli fotowoltaicznych w celu montażu każdej wielkości instalacji. Opcjonalnie możliwe jest podłączenie wszystkich urządzeń do tego samego źródła zasilania prądem przemiennym celem utworzenia oddzielnej operacji wyłączania prądu stałego poprzez wyłączenie konkretnego źródła prądu przemiennego, które będzie obsługiwać wszystkie urządzenia w tym samym czasie. Resetowanie urządzenia jest automatyczne AC on = DC on, AC off = DC off. Do zastosowania w nowych oraz istniejących instalacjach.

2.6 Wskaźnik stanu przełącznika DC

S-Box Plus posiada zintegrowany wskaźnik w celu potwierdzenia stanu przełącznika DC.

2.7 RS485

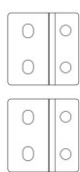
Interfejs RS485 wbudowany w S-Box Plus pozwala na zewnętrzną komunikację, umożliwiającą podgląd danych o napięciu sieciowym, stanie przełącznika DC oraz innych informacji.

3. O produkcie

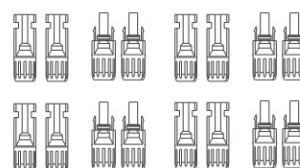
3.1 Zawartość opakowania



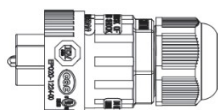
A



B



C



D



E



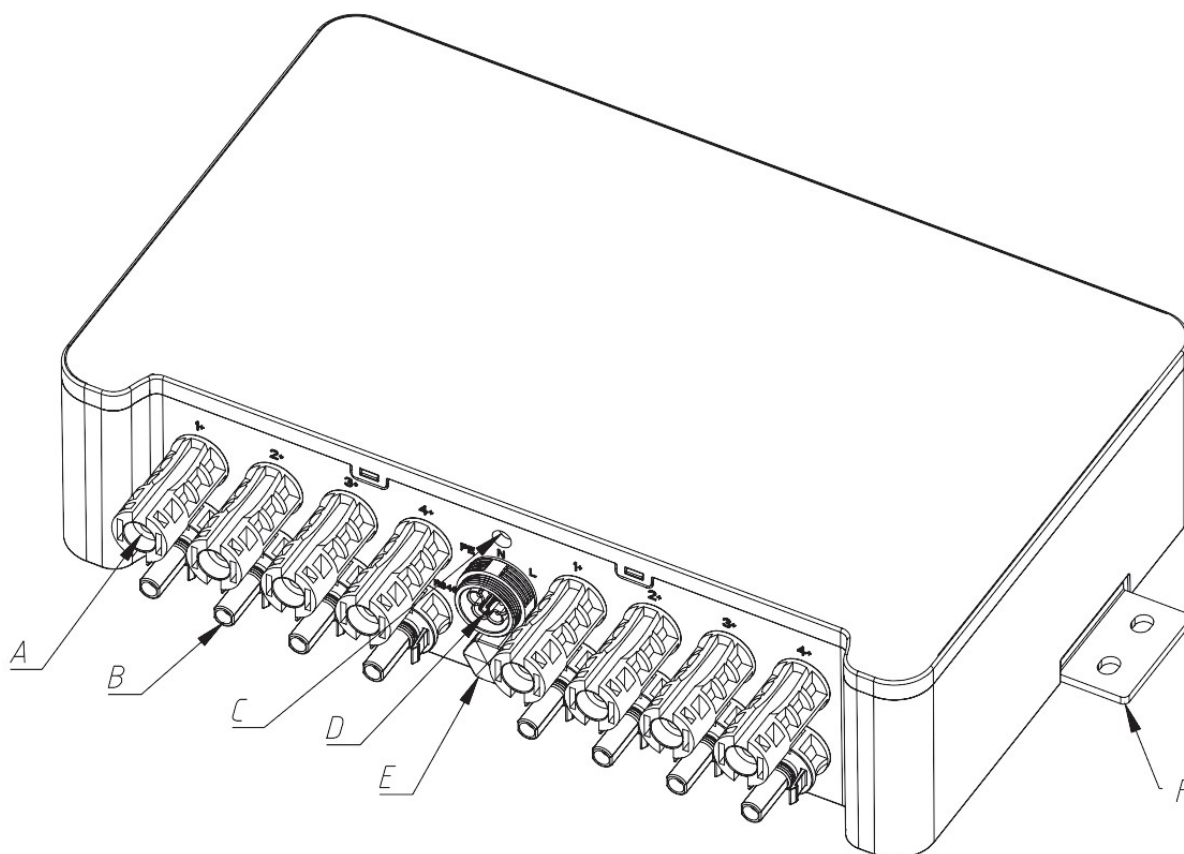
F



G

Element	Ilość	Opis	Element	Ilość	Opis
A	1	S-Box Plus	E	8	Śruby montażowe
B	2	Uchwyty montażowe	F	4	Kołki rozporowe
C	16	Złącza PV (8*dodatnie, 8*ujemne)	G	1	Instrukcja montażu
D	1	Terminal przyłączeniowy zasilania AC			

3.2 Informacje ogólne



Element	Opis
A	PV+
B	PV-
C	Dioda LED
D	AC/Komunikacja
E	Wodoszczelny zawór odpowietrzający
F	Uchwyty montażowe

A&B. PV+&PV-

C. LED light

Wizualna informacja o pozycji przełącznika. Dioda LED gaśnie, gdy wyłącznik prądu stałego jest w pozycji wyłączonej; dioda LED zapala się gdy wyłącznik prądu stałego jest w pozycji włączonej.

D. AC/Komunikacja

Zawiera przyłącze zasilania AC oraz komunikacji RS485

- Przyłącze zasilania AC: wejście sygnałowe oraz zasilające S-Box Plus.
- RS485: wejście komunikacyjne składa się z interfejsu RS485: A oraz RS485: B.

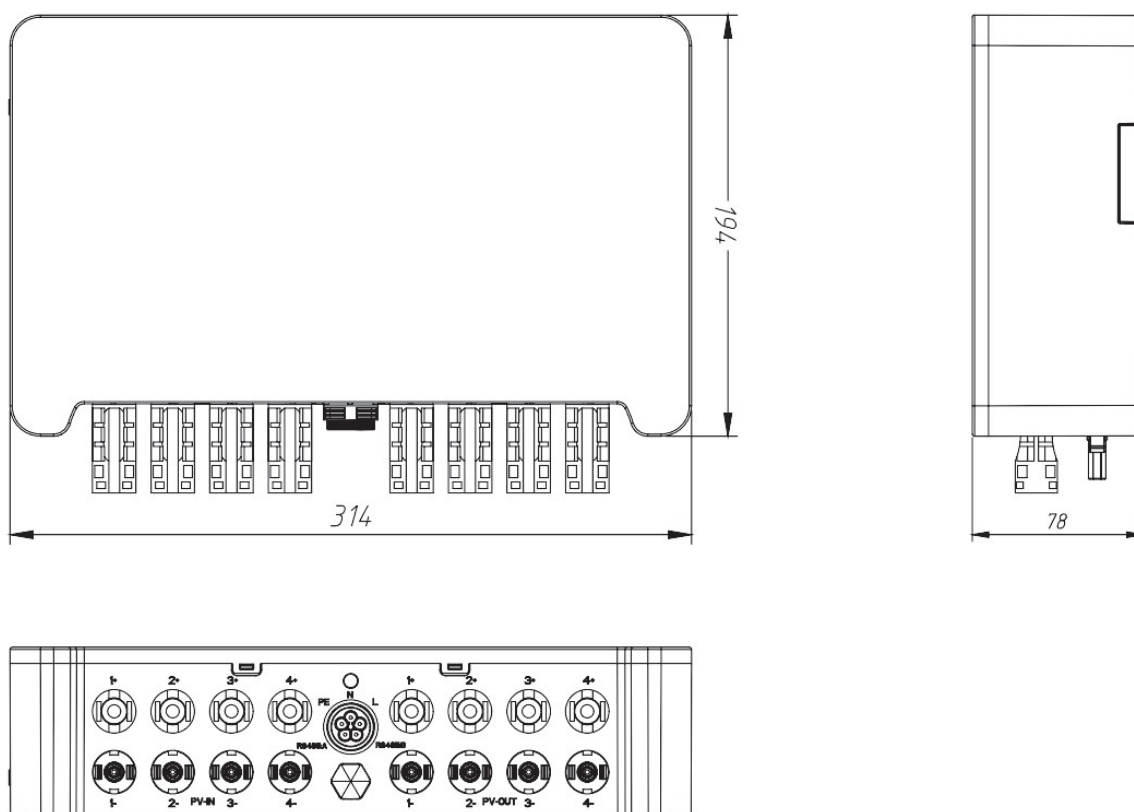
E. Wodoszczelny zawór odpowietrzający

- Zapobiega zbieraniu się kondensatu oraz wilgoci, przedłuża żywotność.
- Odprowadzanie ciepła, wyrównanie różnicy ciśnień, poprawa integralności produktu.
- Odporność chemiczna, na wysokie i niskie temperatury, odporność na starzenie. Te cechy mogą poprawić niezawodność produktów w trudnych warunkach środowiskowych.

F. Uchwyty montażowe

Używane do montażu S-Box Plus do ściany.

3.3 Wymiary



4. Parametry techniczne

Typ S-Box Plus	Ilość stringów	Ilość biegunów	Opis
S-Box Plus	4	8	Wstępne okablowanie z 16 * złączami MC4 oraz 1 * szybkozłączką M23 dla prądu przemiennego

Dane zgodne z IEC: EN 60947-3:2009/A1:2012/C1:2013/A2:2015 Kat. PV-1 w oparciu o rozłączanie bieguna + i - :

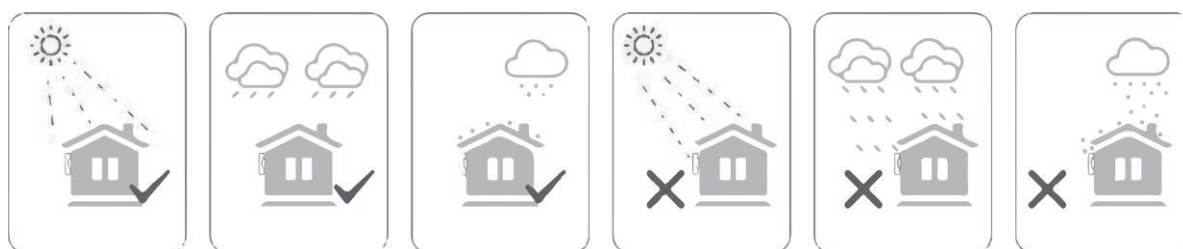
VDC	300	600	800	1000	1200	1500
A	25	25	25	25	25	16

Parametry techniczne	
Napięcie stringów	300~1500 Vdc
Natężenie prądu stringu	25 / 25 / 25 / 25 A
Liczba stringów	4
Liczba biegunów rozłącznika	8
Napięcie robocze	100~270 Vac
Napięcie znamionowe	230 Vac
Znamionowe natężenie prądu	30 mA
Prąd rozruchu (ładowania)	average 100 mA
Prąd zadziałania rozłącznika	max 300 mA
Komunikacja	RS485
Rekomendowany zakres temperatury pracy	-20 - +50 °C
Maksymalna temperatura robocza przed automatycznym wyłączeniem	+70 °C
Zakres temperatury przechowywania	-40 - +85 °C
Stopień ochrony	IP66
Stopień zabezpieczenia	Class II
Wyłącznik prądu stałego zgodny z	CE
Certyfikaty	EN 60947-1&3
liczba operacji mechanicznych	10000 times

5. Montaż

5.1 Przygotowanie do montażu

- Proszę zapoznać się z danymi technicznymi, aby upewnić się, że warunki środowiskowe spełniają wymagania (stopień ochrony, temperatura, itp.)
- Podczas montażu i eksploatacji należy unikać miejsc bezpośrednio nasłonecznionych, wystawionych na deszcz oraz gdzie gromadzi się śnieg.
- Aby uniknąć przegrzania, należy się upewnić że przepływ powietrza wokół urządzenia nie jest zablokowany.
- Nie instalować w miejscach gdzie może występować gaz lub inne substancje łatwopalne.
- Unikać zakłóceń elektromagnetycznych, które mogą zagrażać prawidłowemu działaniu urządzenia.
- Nachylenie ściany nie powinno być większe niż $\pm 5^\circ$.
- S-Box Plus musi być umieszczony jak najbliżej modułów fotowoltaicznych.



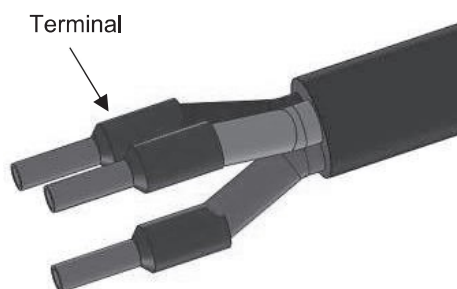
5.2 Wymagane narzędzia

- Klucz ręczny;
- Wiertarka (wymagane wiertło 8mm);
- Zaciskarka;
- Szczypce do ściągania izolacji;
- Śrubokręt.

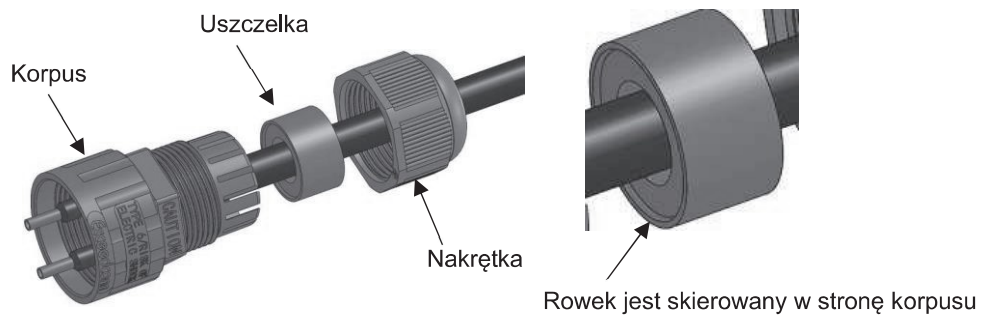
5.3 Przygotowanie do instalacji

okablowanie przyłącza AC

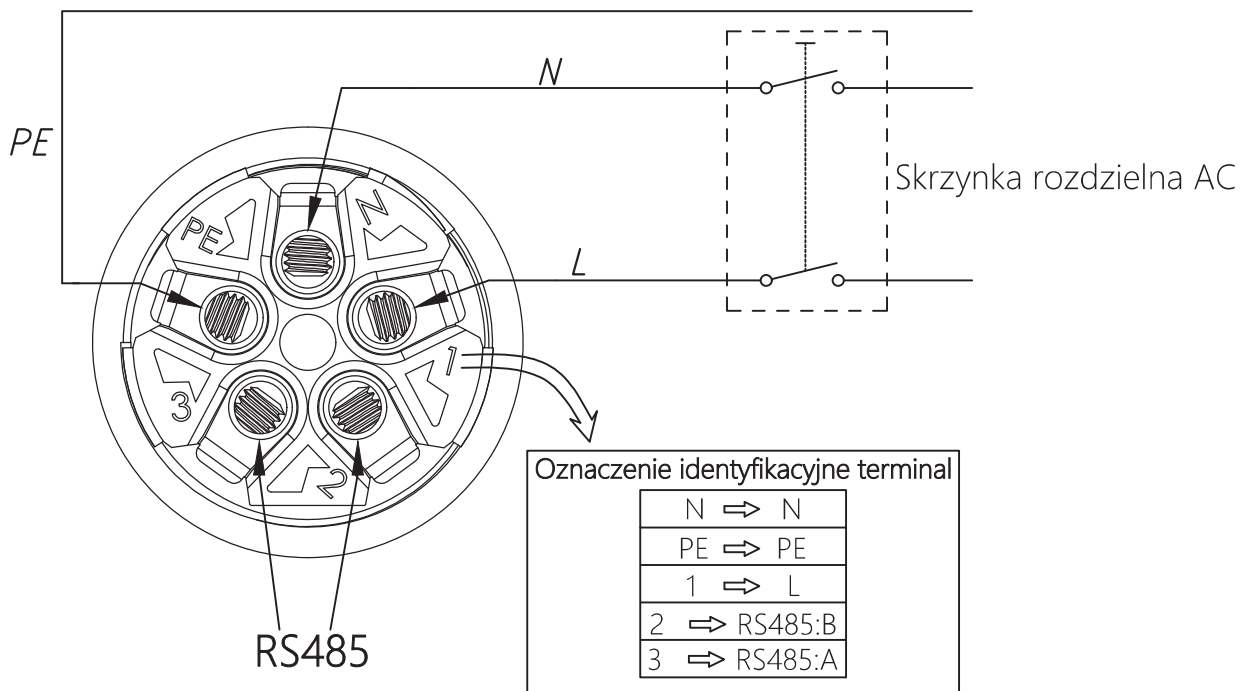
Krok 1: Ściągnij izolację przewodu i zaciśnij tulejki kablowe.



Krok 2: Przelóż przewody przez elementy złącza AC.



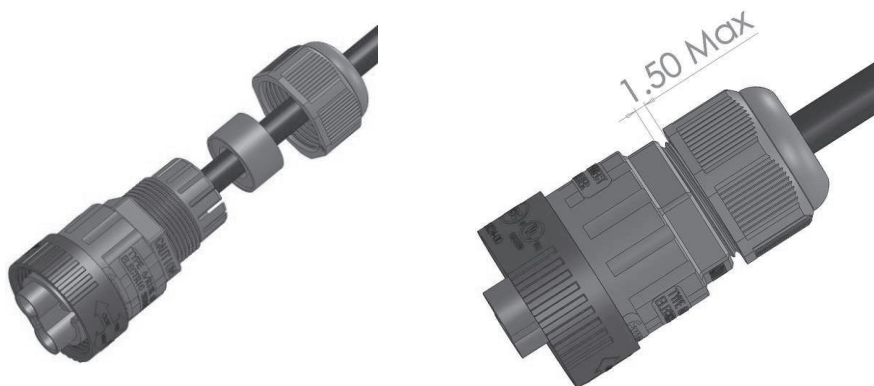
Krok 3: Dokręć przewody w sposób pokazany na rysunku poniżej. Moment dokręcania $0,6 \pm 0,1 \text{ Nm}$. Następnie włożyć przewód do odpowiedniego otworu.



Krok 4: Przekręcić korpus do obudowy, moment dokręcania $1,2\pm 0,2\text{Nm}$.

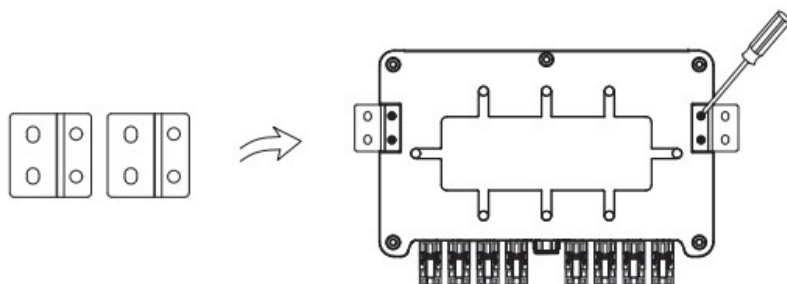


Krok 5: Włożyć uszczelkę do korpusu, a następnie dokręcić nakrętkę z momentem $1,5\pm 0,3\text{Nm}$. Maksymalny odstęp między nakrętką a korpusem po dokręceniu to 1,5mm.

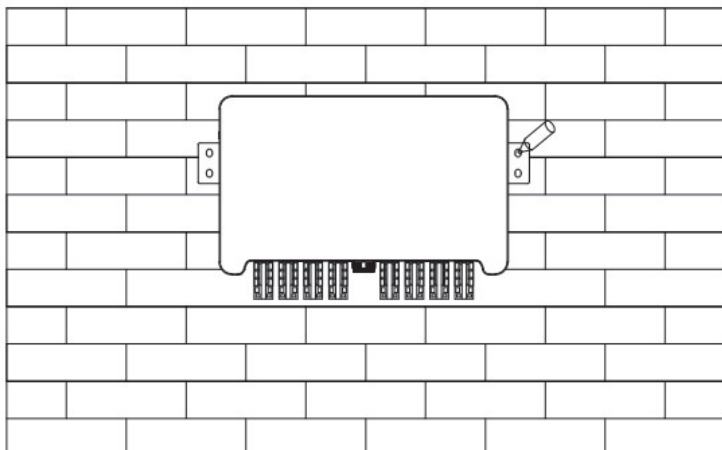


5.4 Etapy instalacji

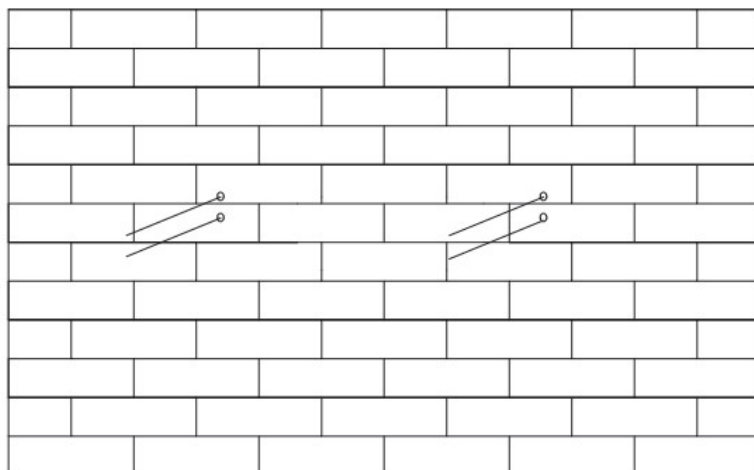
- Przygotuj dwa uchwyty montażowe. Wkręć uchwyty do korpusu urządzenia za pomocą śrub samogwintujących M5.



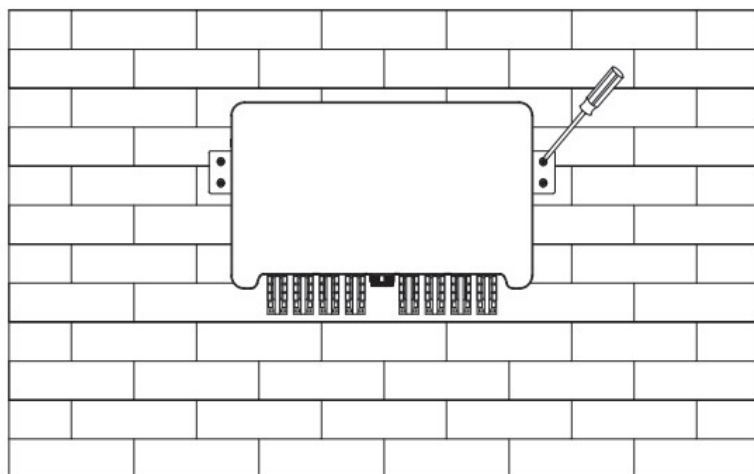
- Wybierz miejsce instalacji S-Box Plus. Umieść urządzenie na ścianie i zaznacz pozycję 4 otworów montażowych.



- Wywierć otwory montażowe oraz upewnij się że mają co najmniej 50mm głębokości.



- Umieść w otworach montażowych kolki rozporowe. Przykręć urządzenie za pomocą śrub montażowych.



Prawa autorskie do niniejszego podręcznika należą do FOXESS CO., LTD WUXI BRANCH.

Zabrania się plagiatowania, kopiowania w części lub w całości (dotyczy również oprogramowania itp.), reprodukcji lub rozpowszechniania w jakiegokolwiek formie lub w jakikolwiek sposób. Wszelkie prawa zastrzeżone.

FOXESS CO., LTD WUXI BRANCH

Add: No.11, Lijiang Road, Xinwu District, Wuxi City,
Jiangsu Province, China

Tel: 0510- 68092998

WWW.FOX-ESS.COM.