

KATALOG PRODUKTÓW

2023

PODGRZEWACZE I ZASOBNIKI C.W.U.

OEM CERAMIC, OEM CERAMIC V2, OEM CERAMIC V3

ZBIORNIKI BUFOROWE

OEM BLACK

ZBIORNIKI HIGIENICZNE

OEM HYGIENIC

ZBIORNIKI EMALIOWANE, BUFOROWE, KOMBINOWANE

AUSTRIA EMAIL























**OEM
ENERGY**



MEMBER OF
ELEVION GROUP




SPIS TREŚCI

ZBIORNIK EMALIOWANY / ENAMELED TANK / EMAILLIERT SPEICHER





	OEM CERAMIC 160, 200, 300, 400, 500 - z dwiema węzownicami	4
	/ with two coils / mit zwei Wärmetauscherz	
	OEM CERAMIC 800, 1000, 1500, 2000 - z dwiema węzownicami	6
	/ with two coils / mit zwei Wärmetauscherz	
	OEM CERAMIC 160, 200, 300, 400, 500 - z jedną węzownicą	8
	/ with one coil / mit eine Wärmetauscherz	
	OEM CERAMIC 800, 1000, 1500, 2000 - z jedną węzownicą	10
	/ with one coil / mit eine Wärmetauscherz	
	OEM CERAMIC 200, 300, 400, 500 - zasobnik bez węzownicy	12
	/ storage tank / Speichertank	
	OEM CERAMIC 800, 1000, 1500, 2000 - zasobnik bez węzownicy	14
	/ storage tank / Speichertank	
	OEM CERAMIC 300, 400, 500 - z jedną węzownicą HP	16
	/ with one HP coil / mit eine HP Wärmetauscherz	
	OEM CERAMIC 200, 300, 500 - z jedną powiększoną węzownicą HP	18
	/ with one double HP coil / mit eine dopplet HP Wärmetauscherz	
	OEM CERAMIC 200, 300, 500, 1000 - z węzownicą + powiększoną węzownicą HP	20
	/ with coil + double HP coil / mit Wärmetauscher + doppelt HP Wärmetauscher	
	OEM CERAMIC V2 150, 200, 300, 400, 500 - z dwiema węzownicami	22
	/ with two coils / mit zwei Wärmetauscherz	
	OEM CERAMIC V2 750, 1000, 1500 - z dwiema węzownicami	24
	/ with two coils / mit zwei Wärmetauscherz	
	OEM CERAMIC V2 150, 200, 300, 400, 500 - z jedną węzownicą	26
	/ with one coil / mit eine Wärmetauscher	
	OEM CERAMIC V2 750, 1000, 1500 - z jedną węzownicą	28
	/ with one coil / mit eine Wärmetauscher	
	OEM CERAMIC V2 150, 200, 300, 400, 500 - zasobnik bez węzownicy	30
	/ storage tank / Speichertank	
	OEM CERAMIC V2 750, 1000, 1500 - zasobnik bez węzownicy	32
	/ storage tank / Speichertank	
	OEM CERAMIC V2 150, 200, 300, 400, 500 - z jedną węzownicą HP	34
	/ with one HP coil / mit eine HP Wärmetauscher	
	OEM CERAMIC V2 300, 400, 500 - z jedną powiększoną węzownicą HP	36
	/ with one double HP coil / mit eine dopplet HP Wärmetauscher	
	OEM CERAMIC V2 300, 400, 500 - z węzownicą + powiększoną węzownicą HP	38
	/ with coil + double HP coil / mit Wärmetauscher + doppelt HP Wärmetauscher	
	OEM CERAMIC V3 200, 300, 500 - z jedną powiększoną węzownicą HP	40
	/ with one double HP coil / mit eine dopplet HP Wärmetauscher	
	OEM CERAMIC V3 200, 300, 500 - z węzownicą + powiększoną węzownicą HP	42
	/ with coil + double HP coil / mit Wärmetauscher + doppelt HP Wärmetauscher	

ZBIORNIK BUFOROWY / BUFFER TANK / PUFFERBEHÄLTER

	OEM BLACK V2 600, 800, 1000, 1500, 2000 - z dwiema węzownicami	44
	/ with two coils / mit zwei Wärmetauscher	
	OEM BLACK V2 200, 300, 400, 600, 800, 1000, 1500, 2000 - z jedną węzownicą	46
	/ with one coil / mit eine Wärmetauscher	





	OEM BLACK V2 200, 300, 400, 600, 800, 1000, 1500, 2000 - bez węzownicy 48 / without coil / ohne Wärmetauscher
	OEM BLACK V3 180, 250 - bez węzownicy 50 / without coil / ohne Wärmetauscher
	OEM BLACK MINI V2 50, 80, 100 - bez węzownicy 52 / without coil / ohne Wärmetauscher

ZBIORNIK HIGIENICZNY / HYGIENIC TANK / HYGIENISCHE SPEICHER




	OEM HYGIENIC V2 600, 800, 1000, 1500, 2000 - z trzema węzownicami 54 / with three coils / mit drei Wärmetauscher,
	OEM HYGIENIC V2 200, 300, 400, 600, 800, 1000, 1500, 2000 - z dwiema węzownicami 56 / with two coils / mit zwei Wärmetauscher
	OEM HYGIENIC V2 200, 300, 400, 600, 800, 1000, 1500, 2000 - z jedną węzownicą 58 / with one coil / mit eine Wärmetauscher
	OEM HYGIENIC V2 200, 300, 400, 600, 800, 1000, 1500, 2000 - z dwiema węzownicami HP 60 / with two coils HP / mit zwei Wärmetauscher HP



ZBIORNIKI AUSTRIA EMAIL

	AUSTRIA EMAIL 200, 300, 400, 500 - emaliowane z dwiema węzownicami 62 / enameled with two coils / emailliert mit zwei Wärmetauscher
	AUSTRIA EMAIL 160, 200, 300, 400, 500 - emaliowane z jedną węzownicą HP 64 / enameled with one HP coil / emailliert mit eine HP Wärmetauscher
	AUSTRIA EMAIL 200, 300, 400, 500 - emaliowane z jedną powiększoną węzownicą HP 66 / enameled with one double HP coil / emailliert mit eine dopplet HP Wärmetauscherz
	AUSTRIA EMAIL 500/150, 750/150, 900/200, 1500/250 - kombinowane SISS 68 / combined with one coil / kombispeicher mit eine Wärmetauscher

AKCESORIA DO ZBIORNIKÓW

	GRZAŁKI ELEKTRYCZNE – jednofazowe 70 / ELECTRIC HEATING ELEMENT - single-phase / ELEKTRISCHE HEIZELEMENTE - einphasig
	GRZAŁKI ELEKTRYCZNE SMART – jednofazowe 71 / SMART ELECTRIC HEATING ELEMENT - single-phase / SMART ELEKTRISCHE HEIZELEMENTE - einphasig
	GRZAŁKI ELEKTRYCZNE – trójfazowe 72 / ELECTRIC HEATING ELEMENT - three-phase / ELEKTRISCHE HEIZELEMENTE - dreiphasig

W związku z ciągłym ulepszaniem swoich produktów OEM ENERGY, Austria Email może wprowadzać modyfikacje w zakresie poszczególnych parametrów działania lub technicznych urządzeń nowo wyprodukowanych. Niektóre parametry mogą ulegać zmianie w zależności od panujących warunków. Zdjęcia, schematy i rysunki zawarte w katalogu należy traktować jako poglądowe. Katalog nie stanowi oferty w rozumieniu Kodeksu Cywilnego.

Due to the continuous improvement of its products, OEM ENERGY, Austria Email may make modifications to individual performance or technical parameters of newly manufactured equipment. Some parameters may change depending on the prevailing conditions. The photographs, diagrams and drawings contained in the catalogue are to be regarded as illustrative. The catalogue does not constitute an offer within the meaning of the Civil Code.

Aufgrund der ständigen Verbesserung ihrer Produkte kann OEM ENERGY, Austria Email bei neu hergestellten Geräten Änderungen einzelner Leistungs- oder technischer Parameter vornehmen. Einige Parameter können sich je nach den vorherrschenden Bedingungen ändern. Die im Katalog enthaltenen Fotografien, Diagramme und Zeichnungen sind als illustrativ zu betrachten. Der Katalog stellt kein Angebot im Sinne des Bürgerlichen Gesetzbuches dar.

ZBIORNIK EMALIOWANY / ENAMELED TANK / EMAILLIERT SPEICHER

OEM CERAMIC

160, 200, 300, 400, 500 - z dwiema wężownicami

/ with two coils / mit zwei Wärmetauscher

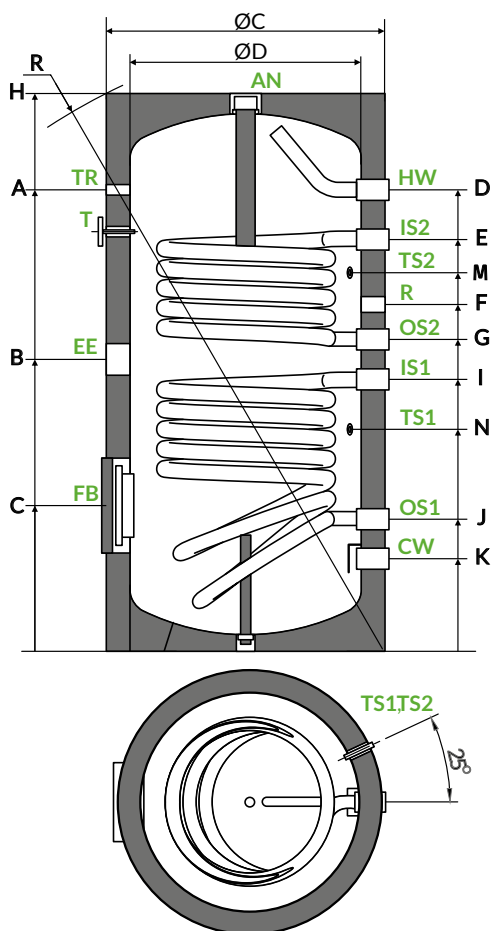


 **5 LAT GWARANCJI**
na szczelność zbiornika i wymiennika

OEM CERAMIC			162G	202 G	302 G	402 G	502 G
Kod produktu / Product code / Produktcode			ZB-15-0162	ZB-15-0202	ZB-15-0302	ZB-15-0402	ZB-15-0502
Pojemność obliczeniowa / Calculated capacity / Rechenkapazität		l	160	200	300	400	500
Pojemność rzeczywista / Real capacity / Reale Kapazität		l	154	192	279	388	472
Wężownica górna / Upper coil / Obere Wärmetauscher	Powierzchnia / Surface / Fläche	m ²	0,43	0,54	0,85	0,76	1,06
	Pojemność / Capacity / Volumen	l	2,6	3,3	5,2	4,6	6,4
	Moc grzewcza / Heating Power / Heizleistung - ΔT 35° C * ; 60-80 / 70-90° C **	kW	7/10	13/20	25/33	21/30	35/47
	Wydajność / Efficiency / Leistungsfähigkeit - 60-80 / 70-90° C **	l/h	149/213	318/468	594/785	470/648	785/1002
Wężownica dolna / Lower coil / Untere Wärmetauscher	Powierzchnia / Surface / Fläche	m ²	0,61	0,75	1,21	1,65	2,25
	Pojemność / Capacity / Volumen	l	3,6	4,6	7,4	10,0	13,7
	Moc grzewcza / Heating Power / Heizleistung - ΔT 35° C * ; 60-80 / 70-90° C **	kW	14/20	23/30	34/46	47/61	61/73
	Wydajność / Efficiency / Leistungsfähigkeit - 60-80 / 70- 90° C **	l/h	344/491	558/648	792/1092	1002/1500	1500/1795

OEM CERAMIC		162G	202 G	302 G	402 G	502 G
Maksymalna temperatura i ciśnienie robocze zbiornika / Water tank maximum working temperature and pressure / Wassertank maximale Betriebstemperatur und Druck					95 ° C / 8 Bar	
Maksymalna temp. i ciśnienie robocze wężownicy / Coil maximum working temperature and pressure / Wärmetauscher Maximale Betriebstemperatur und Druck					95 ° C / 6 Bar	
Typ izolacji / type of insulation / Art der Isolierung		niezdemowalna / non-removable / nicht entfernbar				
Materiał izolacji / insulation material / Isoliermaterial		pianka poliuretanowa / Polyurethane foam / Polyurethanschaum				
Straty ciepłe Δ T 45K / Heat loss Δ T 45K / Wärmeverluste Δ T 45 K	kWh/24h	1,2	1,4	1,7	2,2	2,3
Klasa energetyczna / Energy class / Energieklasse		B	B	B	C	C
Waga / weight / Gewicht	kg	66	70	100	146	158
Anoda magnezowa / Magnesium anode / Magnesiumanode	typ	ZB-77-0280	ZB-77-0280	ZB-77-0380	ZB-77-0380	ZB-77-0515
Anoda tytanowa * / titanium anode * / Titan-anode *	typ	ZB-77-0230	ZB-77-0230	ZB-77-0230	ZB-77-0450	ZB-77-0450

* podgrzew z 10 do 45° C woda użytkowa / heating from 10 to 45° C domestic water / Heizung von 10 bis 45° C Brauchwasser ; **wchodząca - wychodząca temp. cieczy grzewczej / inlet - outlet temperature of the heating liquid / Einlass - Auslass temperatur der Heizflüssigkeit; ***Opcja / option / Option,



CW	Wlot zimnej wody / Domestic cold water inlet / Kaltwassereinlass	G 1"
OS1	Powrót z wężownicy dolnej / Lower coil outlet / Untere Wärmetauscher-Ausgang	G 1"
TS1/ TS2	Mufa na czujnik temp. / Muff for temperature sensor / Muffe für Temperaturfühler	G 1/2"
IS1	Zasilanie wężownicy dolnej / Lower coil inlet / Untere Wärmetauscher-Einlass	G 1"
OS2	Powrót z wężownicy górnej / Upper coil outlet / Wärmetauscher-Ausgang	G 1"
R	Króciec recyrkulacji / Recirculation stub / Rezirkulationstutzen	G 3/4"
IS2	Zasilanie wężownicy górnej / Upper coil inlet / Obere Wärmetauscher-Einlass	G 1"
HW	Wylot ciepłej wody / Domestic hot water outlet / Brauchwarmwasser-Ausgang	G 1"
EE	Przyłącze grzałki elektrycznej / Heating element connection / Heizelementanschluss	G 6/4"
T	Termometr / Thermometer / Thermometer	
TR	Przyłącze czujnika termostatu / Thermostat connection / Temperaturreglerschluss	G 1/2"
AN	Anoda / Anode / Anode	G 6/4"
FB	Kołnierz rewizyjny / Inspection flange / die Inspektion Flansch	

	H	A	B	C	D	E	F	G	I	J	K	M	N	R	ØC	ØD
OEM CERAMIC 162 G	1007	785	519	279	788	741	-	569	475	204	204	-	349	1169	600	500
OEM CERAMIC 202 G	1200	993	628	314	993	886	746	671	585	284	284	815	478	1345	600	500
OEM CERAMIC 302 G	1420	1207	760	314	1207	1104	903	803	718	288	288	996	610	1563	650	550
OEM CERAMIC 402 G	1407	1156	813	331	1156	1073	943	858	775	302	302	998	617	1596	750	650
OEM CERAMIC 502 G	1674	1448	986	324	1448	1330	1165	1029	944	299	299	1265	750	1838	750	650

Tolerancja wymiarów / dimensional tolerance / Maßtoleranzen - [± 5mm]

ZBIORNIK EMALIOWANY / ENAMELED TANK / EMAILLIERT SPEICHER

OEM CERAMIC

800, 1000, 1500, 2000 - z dwiema wężownicami
/ with two coils / mit zwei Wärmetauscher

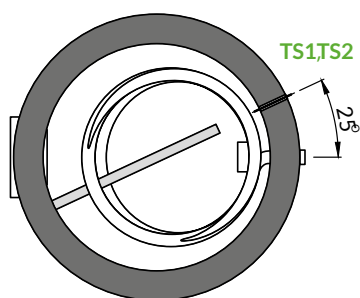
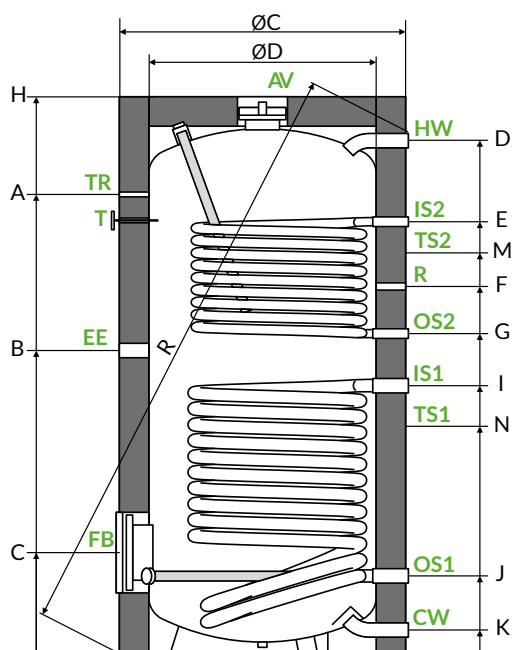


 **5 LAT GWARANCJI**
na szczelność zbiornika i wymiennika

OEM CERAMIC			802 G	1002 G	1502 G	2002 G
Kod produktu / Product code / Produktcode			ZB-15-0802	ZB-15-1002	ZB-15-1502	ZB-15-2002
Pojemność obliczeniowa / Calculated capacity / Rechenkapazität		l	800	1000	1500	2000
Pojemność rzeczywista / Real capacity / Reale Kapazität		l	757	932	1414	1822
Wężownica górna / Upper coil / Obere Wärmetauscher	Powierzchnia / Surface / Fläche	m ²	1,54	1,31	2,3	2,75
	Pojemność / Capacity / Volumen	l	9,4	7,9	20,5	25,2
	Moc grzewcza / Heating Power / Heizleistung - ΔT 35 C * ; 60-80 / 70-90 C **	kW	45/55,3	36,2/47	95/120	108/142
Wydajność / Efficiency / Leistungsfähigkeit - 60-80 / 70-90 C**		l/h	1107/1360,4	890,5/1156,2	2349/2970	2658/3509
Wężownica dolna / Lower coil / Untere Wärmetauscher	Powierzchnia / Surface / Fläche	m ²	2,89	3,45	3,3	4,5
	Pojemność / Capacity / Volumen	l	26,2	31,3	30,4	41,6
	Moc grzewcza / Heating Power / Heizleistung - ΔT 35 C * ; 60-80 / 70-90 C **	kW	79,8/103,7	95,2/123,8	140/175	198/250
Wydajność / Efficiency / Leistungsfähigkeit - 60-80 / 70-90 C**		l/h	1963,1/2551	2341,9/3045,5	3450/4330	4874/6160

OEM CERAMIC		802 G	1002 G	1502 G	2002 G	
Maksymalna temperatura i ciśnienie robocze zbiornika / Water tank maximum working temperature and pressure / Wassertank maximale Betriebstemperatur und Druck		95 °C / 8 Bar				
Maksymalna temp. i ciśnienie robocze wężownicy / Coil maximum working temperature and pressure / Wärmetauscher Maximale Betriebstemperatur und Druck		95 °C / 6 Bar				
Typ izolacji / type of insulation / Art der Isolierung		zdejmowalna / removable / abnehmbar				
Materiał izolacji / insulation material / Isoliermaterial		Polistyren / Polystyrene / Polystyrol				
Straty ciepłe ΔT 45K / Heat loss ΔT 45K / Wärmeverluste ΔT 45 K		kWh/24h	3,1	3,4	3,8	4,4
Klasa energetyczna / Energy class / Energieklasse		C				
Waga / weight / Gewicht		kg	252	279	408	486
Anoda magnezowa / Magnesium anode / Magnesiumanode		typ	ZB-77-0570 ZB-77-0760	ZB-77-0570 ZB-77-0760	ZB-77-0760 2 x ZB-77-0400	ZB-77-0570 2 x ZB-77-0760
Anoda tytanowa * / titanium anode * / Titan-anode *		typ	ZB-77-0800	ZB-77-1000	ZB-77-1500	ZB-77-2000

* podgrzew z 10 do 45° C woda użytkowa / heating from 10 to 45° C domestic water / Heizung von 10 bis 45° C Brauchwasser ; **wchodząca - wychodząca temp. cieczy grzewczej / inlet - outlet temperature of the heating liquid / Einlass - Auslass temperatur der Heizflüssigkeit; ***Opcja / option / Option,



		OEM CERAMIC 802 G 1002 G	OEM CERAMIC 1502 G 2002 G
CW	Wlot zimnej wody / Domestic cold water inlet / Kaltwassereinlass	G 6/4"	G 2"
OS1	Powrót z wężownicy dolnej / Lower coil outlet / Untere Wärmetauscher-Ausgang	G 6/4"	G 6/4"
TS1/ TS2	Mufa na czujnik temp. / Muff for temperature sensor / Muffe für Temperaturfühler	G 1/2"	G 1/2"
IS1	Zasilanie wężownicy dolnej / Lower coil inlet / Untere Wärmetauscher-Einlass	G6/4"	G6/4"
OS2	Powrót z wężownicy górnej / Upper coil outlet / Obere Wärmetauscher-Ausgang	G1"	G6/4"
R	Króciec recyrkulacji / Recirculation stub / Rezirkulationstutzen	G 3/4"	G 6/4"
IS2	Zasilanie wężownicy górnej / Upper coil inlet / Obere Wärmetauscher-Einlass	G 1"	G 6/4"
HW	Wylot ciepłej wody / Domestic hot water outlet / Brauchwarmwasser-Ausgang	G6/4"	G 2"
EE	Przyłącze grzałki elektrycznej / Heating element connection / Heizelementanschluss	G 6/4"	G 6/4"
T	Termometr / Thermometer / Thermometer		
TR	Przyłącze czujnika termostatu / Thermostat connection / Temperaturregleranschluss	G 1/2"	G 1/2"
AV	Odpowietrzenie / Air ventilation / Entlüftung	G 3/4"	G 3/4"
FB	Kołnierz rewizyjny / Inspection flange / die Inspektion Flansch		

	H	A	B	C	D	E	F	G	I	J	K	M	N	R	ØC	ØD
OEM CERAMIC 802 G	1937	1592	1051	351	1778	1492	1273	1105	929	269	204	1363	756	2014	950	790
OEM CERAMIC 1002 G	2002	1475	1132	354	1847	1475	1274	1174	987	272	81,5	1374	817	2100	1010	850
OEM CERAMIC 1502 G	2193	1768	1168	468	2061	1691	1378	1251	1081	421	90	1329	579	2361	1200	1000
OEM CERAMIC 2002 G	2399	1927	1287	497	2263	1875	1560	1380	1244	420	90	1537	587	2565	1300	1100

Tolerancja wymiarów / dimensional tolerance / Maßtoleranzen - [±/ 5mm]

ZBIORNIK EMALIOWANY / ENAMELED TANK / EMAILLIERT SPEICHER

OEM CERAMIC

160, 200, 300, 400, 500 - z jedną wężownicą
/with one coil / mit eine Wärmetauscher

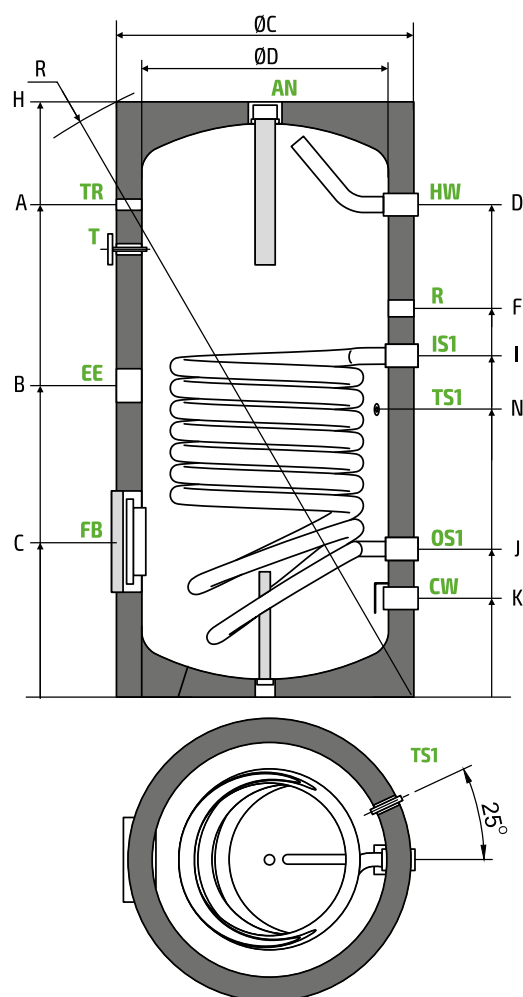


 **5 LAT GWARANCJI**
na szczelność zbiornika i wymiennika

OEM CERAMIC		161G	201 G	301 G	401 G	501 G	
Kod produktu / Product code / Produktcode		ZB-15-0161	ZB-15-0201	ZB-15-0301	ZB-15-0401	ZB-15-0501	
Pojemność obliczeniowa / Calculated capacity / Rechenkapazität		l	160	200	300	400	500
Pojemność rzeczywista / Real capacity / Reale Kapazität		l	155	195	283	394	480
Wężownica / Coil / Wärmetauscher	Powierzchnia / Surface / Fläche	m ²	0,96	0,96	1,45	1,65	2,25
	Pojemność / Capacity / Volumen	l	5,8	5,8	8,8	10,0	13,7
	Moc grzewcza / Heating Power / Heizleistung - ΔT 35° C *: 60-80 / 70-90° C **	kW	31/39	32/40	40/53	47/61	61/73
	Wydajność / Efficiency / Leistungsfähigkeit - 60-80 / 70-90° C **	l/h	730/1020	768/955	882/1248	1002/1500	1500/1795

OEM CERAMIC		161 G	201 G	301 G	401 G	501 G
Maksymalna temperatura i ciśnienie robocze zbiornika / Water tank maximum working temperature and pressure / Wassertank maximale Betriebstemperatur und Druck					95 ° C / 8 Bar	
Maksymalna temp. i ciśnienie robocze węzownicy / Coil maximum working temperature and pressure / Wärmetauscher Maximale Betriebstemperatur und Druck					95 ° C / 6 Bar	
Typ izolacji / type of insulation / Art der Isolierung		niezdemowalna / non-removable / nicht entfernbar				
Materiał izolacji / insulation material / Isoliermaterial		pianka poliuretanowa / Polyurethane foam / Polyurethanschaum				
Straty ciepłe ΔT 45K / Heat loss ΔT 45K / Wärmeverluste ΔT 45 K	kWh/24h	1,2	1,4	1,7	2,2	2,3
Klasa energetyczna / Energy class / Energieklasse		B	B	B	C	C
Waga / weight / Gewicht	kg	54	65	92	137	145
Anoda magnezowa / Magnesium anode / Magnesiumanode	typ	ZB-77-0280	ZB-77-0280	ZB-77-0380	ZB-77-0380	ZB-77-0515
Anoda tytanowa * / titanium anode * / Titan-anode *	typ	ZB-77-0230	ZB-77-0230	ZB-77-0230	ZB-77-0450	ZB-77-0450

* **podgrzew z 10 do 45° C woda użytkowa** / heating from 10 to 45° C domestic water / Heizung von 10 bis 45° C Brauchwasser; ****wchodząca - wychodząca temp. cieczy grzewczej** / inlet - outlet temperature of the heating liquid / Einlass - Auslass temperatur der Heizflüssigkeit; *****Opcja** / option / Option,



CW	Wlot zimnej wody / Domestic cold water inlet / Kaltwassereinlass	G 1"
OS1	Powrót z węzownicy / Coil outlet / Wärmetauscher-Ausgang	G 1"
TS1	Mufa na czujnik temp. / Muff for temperature sensor / Muffe für Temperaturfühler	G 1/2"
IS1	Zasilanie węzownicy / Coil inlet / Wärmetauscher-Einlass	G 1"
R	Króciec recyrkulacji / Recirculation stub / Rezirkulationstutzen	G 3/4"
HW	Wylot ciepłej wody / Domestic hot water outlet / Brauchwarmwasser-Ausgang	G 1"
EE	Przyłącz grzałki elektrycznej / Heating element connection / Heizelementanschluss	G 6/4"
T	Termometr / Thermometer / Thermometer	
TR	Przyłącz czujnika termostatu / Thermoregulator connection / Temperaturregleranschluss	G 1/2"
AN	Anoda / Anode / Anode	G 6/4"
FB	Kołnierz rewizyjny / Inspection flange / die Inspektion Flansch	

	H	A	B	C	D	F	I	J	K	N	R	ØC	ØD
OEM CERAMIC 161 G	1007	785	-	314	785	602	671	284	200	360	1169	600	500
OEM CERAMIC 201 G	1200	993	714	314	993	771	671	284	199	564	1345	600	500
OEM CERAMIC 301 G	1420	1207	846	314	1207	1010	804	288	203	653	1563	650	550
OEM CERAMIC 401 G	1407	1156	813	331	1156	945	775	302	220	617	1596	750	650
OEM CERAMIC 501 G	1674	1448	986	324	1448	1199	944	299	214	750	1838	750	650

Tolerancja wymiarów / dimensional tolerance / Maßtoleranzen - [±/ 5mm]

ZBIORNIK EMALIOWANY / ENAMELED TANK / EMAILLIERT SPEICHER

OEM CERAMIC

800, 1000, 1500, 2000 - z jedną wężownicą
/with one coil / mit eine Wärmetauscher

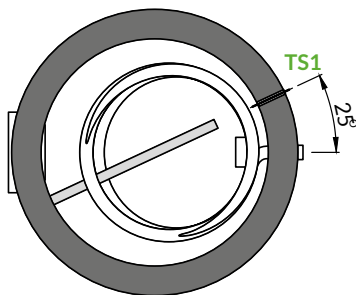
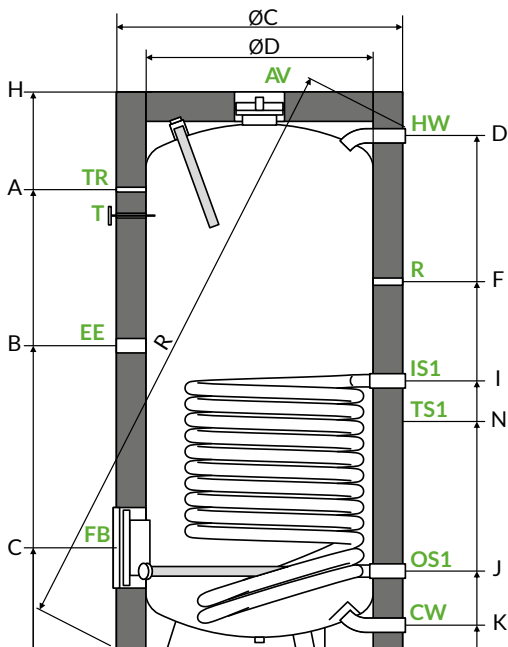


 **5 LAT GWARANCJI**
na szczelność zbiornika i wymiennika

OEM CERAMIC			801G	1001 G	1501 G	2001 G
Kod produktu / Product code / Produktcode			ZB-15-0801	ZB-15-1001	ZB-15-1501	ZB-15-2001
Pojemność obliczeniowa / Calculated capacity / Rechen kapazität		l	800	1000	1500	2000
Pojemność rzeczywista / Real capacity / Reale kapazität		l	768	939	1439	1853
Wężownica / Coil / Wärmetauscher	Powierzchnia / Surface / Fläche	m ²	2,89	3,45	3,3	4,5
	Pojemność / Capacity / Volumen	l	26,2	31,3	30,4	41,6
	Moc grzewcza / Heating Power / Heizleistung - Δ T 35 C * ; 60-80 / 70-90 C **	kW	79,8/103,7	95,2/123,8	140/175	198/250
	Wydajność / Efficiency / Leistungsfähigkeit - 60-80 / 70-90 C **	l/h	1963,1/2551	2341,9/3045,5	3450/4330	4874/6160

OEM CERAMIC		801 G	1001 G	1501 G	2001 G
Maksymalna temperatura i ciśnienie robocze zbiornika / Water tank maximum working temperature and pressure / Wassertank maximale Betriebstemperatur und Druck		95 °C / 8 Bar			
Maksymalna temp. i ciśnienie robocze wężownicy / Coil maximum working temperature and pressure / Wärmetauscher Maximale Betriebstemperatur und Druck		95 °C / 6 Bar			
Typ izolacji / type of insulation / Art der Isolierung		zdemowalna / removable / abnehmbar			
Materiał izolacji / insulation material / Isoliermaterial		Polistyren / Polystyrene / Polystyrol			
Straty ciepłe $\Delta T 45K$ / Heat loss $\Delta T 45K$ / Wärmeverluste $\Delta T 45 K$	kWh/24h	3,1	3,4	3,8	4,4
Klasa energetyczna / Energy class / Energieklasse		C	C	C	C
Waga / weight / Gewicht	kg	221	233	371	442
Anoda magnezowa / Magnesium anode / Magnesiumanode	typ	2 x ZB-77-0570	ZB-77-0400 ZB-77-0760	ZB-77-0400 2 x ZB-77-0570	ZB-77-0760 2 x ZB-77-0570
Anoda tytanowa * / titanium anode * / Titan-anode *	typ	ZB-77-0800	ZB-77-1000	ZB-77-1500	ZB-77-2000

* podgrzew z 10 do 45° C woda użytkowa / heating from 10 to 45° C domestic water / Heizung von 10 bis 45° C Brauchwasser ; **wchodząca - wychodząca temp. cieczy grzewczej / inlet - outlet temperature of the heating liquid / Einlass - Auslass temperatur der Heizflüssigkeit; ***Opcja / option / Option,



		OEM CERAMIC 801 G 1001 G	OEM CERAMIC 1501 G 2001 G
CW	Wlot zimnej wody / Domestic cold water inlet / Kaltwassereinlass	G 6/4"	G 2"
OS1	Powrót z wężownicy / Coil outlet / Wärmetauscher-Ausgang	G 6/4"	G 6/4"
TS1	Mufa na czujnik temp. / Muff for temperature sensor / Muffe für Temperaturfühler	G 1/2"	G 1/2"
IS1	Zasilanie wężownicy / Coil inlet / Wärmetauscher-Einlass	G6/4"	G6/4"
R	Króciec recyrkulacji / Recirculation stub / Rezirkulationstutzen	G 3/4"	G 6/4"
HW	Wylot ciepłej wody / Domestic hot water outlet / Brauchwarmwasser- Ausgang	G6/4"	G 2"
EE	Przyłącze grzałki elektrycznej / Heating element connection / Heizelementanschluss	G 6/4"	G 6/4"
T	Termometr / Thermometer / Thermometer		
TR	Przyłącze czujnika termostatu / Thermostat connection / Temperaturregleranschluss	G 1/2"	G 1/2"
AV	Odpowietrzenie / Air ventilation / Entlüftung	G 3/4"	G 3/4"
FB	Kołnierz rewizyjny / Inspection flange / die Inspektion Flansch		

	H	A	B	C	D	F	I	J	K	N	R	ØC	ØD
OEM CERAMIC 801 G	1937	1592	1051	351	1780	1273	929	269	82,5	756	2012	950	790
OEM CERAMIC 1001 G	2002	1475	1132	354	1846	1274	987	272	81,5	830	2097	1010	850
OEM CERAMIC 1501 G	2193	1768	1168	468	2061	1378	1081	421	90	579	2361	1200	1000
OEM CERAMIC 2001 G	2399	1927	1287	497	2246	1551	1235	411	90	578	2592	1300	1100

Tolerancja wymiarów / dimensional tolerance / Maßtoleranzen - [±/ 5mm]

ZBIORNIK EMALIOWANY / ENAMELED TANK / EMAILLIERT SPEICHER

OEM CERAMIC

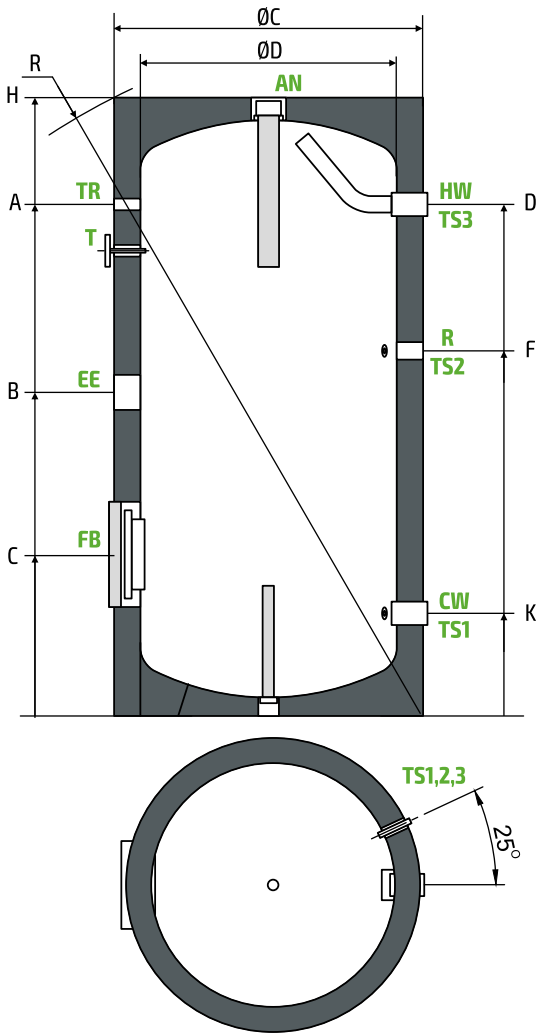
200, 300, 400, 500 - bez wężownicy
/ storage tank / Speichertank



5 LAT GWARANCJI
na szczelność zbiornika

OEM CERAMIC		200G	300G	400G	500 G
Kod produktu / Product code / Produktcode		ZB-15-0200	ZB-15-0300	ZB-15-0400	ZB-15-0500
Pojemność obliczeniowa / Calculated capacity / Rechenkapazität	l	200	300	400	500
Pojemność rzeczywista / Real capacity / Reale Kapazität	l	202	294	406	497
Maksymalna temperatura i ciśnienie robocze zbiornika / Water tank maximum working temperature and pressure / Wassertank maximale Betriebstemperatur und Druck		95°C / 8 Bar			
Typ izolacji / type of insulation / Art der Isolierung		niezdemowalna / non-removable / nicht entfernbar			
Materiał izolacji / insulation material / Isoliermaterial		pianka poliuretanowa / Polyurethane foam / Polyurethanschaum			
Straty ciepłe ΔT 45K / Heat loss ΔT 45K / Wärmeverluste ΔT 45 K	kWh/24h	1,4	1,7	2,2	2,3
Klasa energetyczna / Energy class / Energieklasse		B	B	C	C
Waga / weight / Gewicht	kg	45	66	117	110
Anoda magnezowa / Magnesium anode / Magnesiumanode	typ	ZB-77-0280	ZB-77-0280	ZB-77-0280	ZB-77-0280
Anoda tytanowa* / titanium anode* / Titan-anode*	typ	ZB-77-0230	ZB-77-0230	ZB-77-0450	ZB-77-0450

*** Opcja / option / Option



CW	Wlot zimnej wody / Domestic cold water inlet / Kaltwassereinlass	G 1"
TS1, 2, 3	Mufa na czujnik temp. / Muff for temperature sensor / Muffe für Temperaturfühler	G 1/2"
R	Króciec recyrkulacji / Recirculation stub / Rezirkulationstutzen	G 3/4"
HW	Wylot ciepłej wody / Domestic hot water outlet / Brauchwarmwasser-Ausgang	G 1"
EE	Przyłącze grzałki elektrycznej / Heating element connection / Heizelementanschluss	G 6/4"
T	Termometr / Thermometer / Thermometer	
TR	Przyłącze czujnika termostatu / Thermostat connection / Temperaturregleranschluss	G 1/2"
AN	Anoda / Anode / Anode	G 6/4"
FB	Kołnierz rewizyjny / Inspection flange / die Inspektion Flansch	

	H	A	B	C	D	F	K	R	ØC	ØD
OEM CERAMIC 200 G	1200	993	714	314	993	771	199	1345	600	500
OEM CERAMIC 300 G	1420	1207	846	314	1207	1010	203	1563	650	550
OEM CERAMIC 400 G	1407	1156	813	331	1156	945	220	1596	750	650
OEM CERAMIC 500 G	1674	1448	986	324	1448	1199	214	1838	750	650

Tolerancja wymiarów / dimensional tolerance / Maßtoleranzen - [+/- 5mm]

ZBIORNIK EMALIOWANY / ENAMELED TANK / EMAILLIERT SPEICHER

OEM CERAMIC

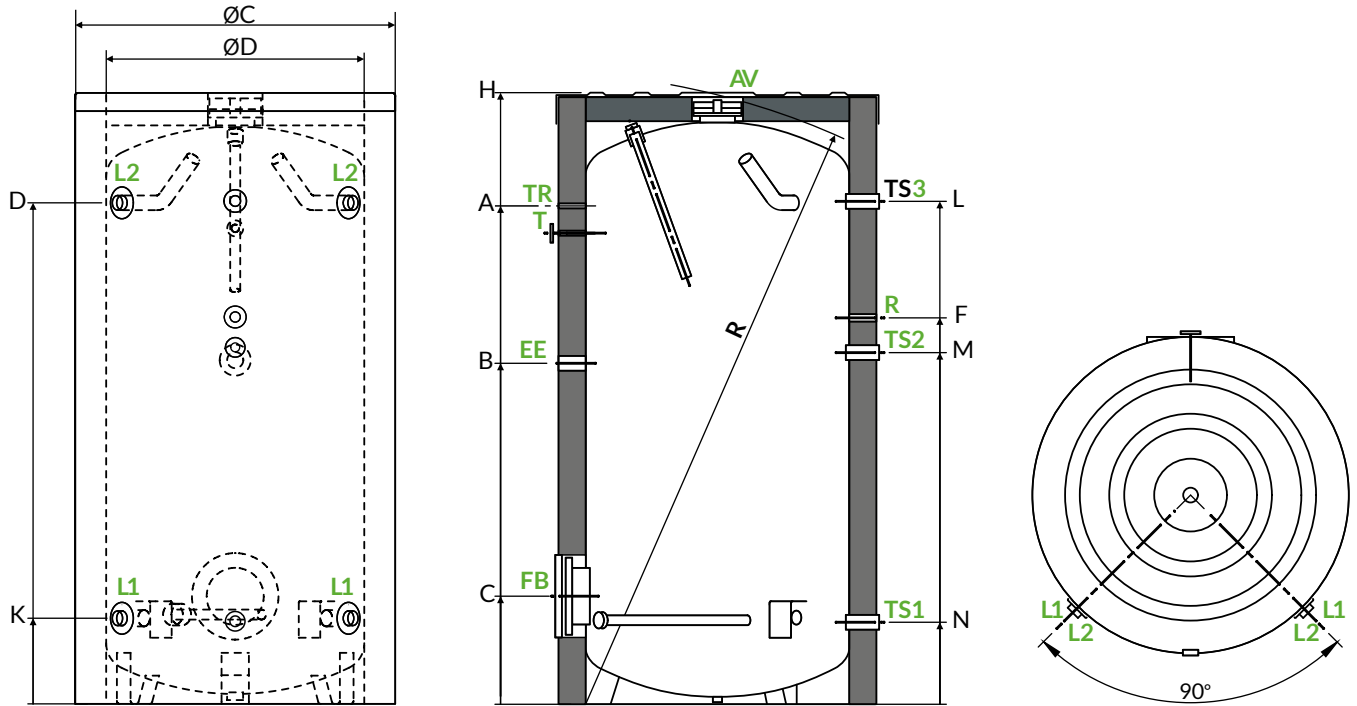
800, 1000, 1500, 2000 - bez węzownicy
/ storage tank / Speichertank



 **5 LAT GWARANCJI**
na szczelność zbiornika

OEM CERAMIC		800G	1000G	1500G	2000 G
Kod produktu / Product code / Produktcode		ZB-15-0800	ZB-15-1000	ZB-15-1500	ZB-15-2000
Pojemność obliczeniowa / Calculated capacity / Rechenkapazität	l	800	1000	1500	2000
Pojemność rzeczywista / Real capacity / Reale Kapazität	l	796	974	1475	1904
Maksymalna temperatura i ciśnienie robocze zbiornika / Water tank maximum working temperature and pressure / Wassertank maximale Betriebstemperatur und Druck		95°C / 8 Bar			
Typ izolacji / type of insulation / Art der Isolierung		zdejmowalna / removable / abnehmbar			
Materiał izolacji / insulation material / Isoliermaterial		Polistyren / Polystyrene / Polystyrol			
Straty ciepłe ΔT 45K / Heat loss ΔT 45K / Wärmeverluste ΔT 45 K	kWh/24h	3,1	3,4	3,8	4,4
Klasa energetyczna / Energy class / Energieklasse		C	C	C	C
Waga / weight / Gewicht	kg	175	211	338	388
Anoda magnezowa / Magnesium anode / Magnesiumanode	typ	ZB-77-0250 ZB-77-0400	ZB-77-0250 ZB-77-0400	ZB-77-0400 2 x ZB-77-0250	ZB-77-0250 2 x ZB-77-0400
Anoda tytanowa* / titanium anode* / Titan-anode*	typ	ZB-77-0800	ZB-77-1000	ZB-77-1500	ZB-77-2000

*** Opcja / option / Option



		OEM CERAMIC 800 G 1000 G	OEM CERAMIC 1500 G 2000 G
L1	Wlot zimnej wody / Domestic cold water inlet / Kaltwassereinlass	G 6/4"	G 2"
L1	Wlot ciepłej wody / Domestic hot water / Brauchwarmwasser-Ausgang	G 6/4"	G 2"
TS1, 2, 3	Mufa na czujnik temp. / Muff for temperature sensor / Muffe für Temperaturfühler	G 1/2"	G 1/2"
R	Króciec recyrkulacji / Recirculation stub / Rezirkulationstutzen	G 3/4"	G 6/4"
FB	Kołnierz rewizyjny / Inspection flange / die Inspektion Flansch		
EE	Przyłącze grzałki elektrycznej / Heating element connection / Heizelementanschluss	G 6/4"	G 6/4"
T	Termometr / Thermometer / Thermometer		
TR	Przyłącze czujnika termostatu / Thermostat connection / Temperaturregleranschluss	G 1/2"	G 1/2"
AV	Odpowietrzenie / Air ventilation / Entlüftung	G 6/4"	G 6/4"

	H	A	B	C	D	F	K	L	M	N	R	ØC	ØD
OEM CERAMIC 800 G	1947	1591	1050	350	1577	1272	282	1591	1172	268	1927	950	790
OEM CERAMIC 1000 G	2012	1656	1132	354	1650	1274	284	1656	1174	272	2012	1010	850
OEM CERAMIC 1500G	2212	1769	1170	470	2070	1252	90	1752	1082	370	2361	1200	1000
OEM CERAMIC 2000 G	2412	1917	1297	487	2246	1360	90	1905	1131	387	2565	1300	1100

Tolerancja wymiarów / dimensional tolerance / Maßtoleranzen - [+/- 5mm]

ZBIORNIK EMALIOWANY / ENAMELED TANK / EMAILLIERT SPEICHER

OEM CERAMIC

300, 400, 500 - z jedną wężownicą HP
/with one HP coil / mit eine HP Wärmetauscherz

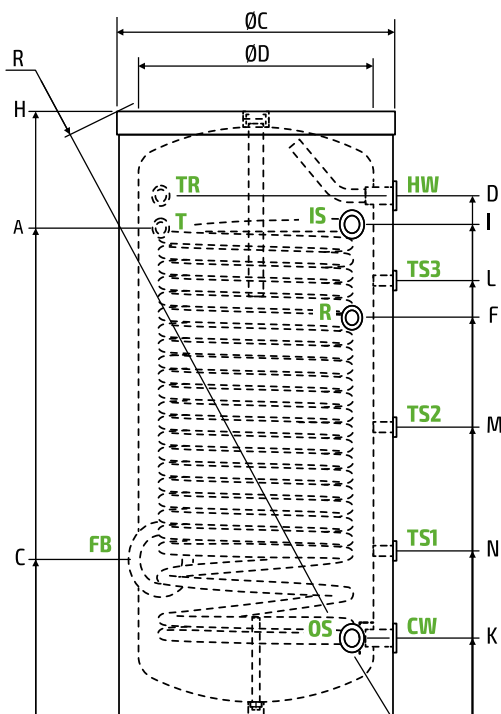


 **5 LAT GWARANCJI**
na szczelność zbiornika i wymiennika

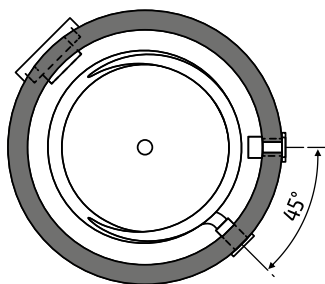
OEM CERAMIC			HP 301G	HP 401G	HP 501G
Kod produktu / Product code / Produktcode			ZB-25-0301	ZB-25-0401	ZB-25-0501
Pojemność obliczeniowa / Calculated capacity / Rechen kapazität		l	300	400	500
Pojemność rzeczywista / Real capacity / Reale kapazität		l	279	387	470
Wężownica / Coil / Wärmetauscher	Powierzchnia / Surface / Fläche	m ²	2,1	2,55	3,4
	Pojemność / Capacity / Volumen	l	12,6	15,5	23,3
	Moc grzewcza / Heating Power / Heizleistung - Δ T 35°C * ; 60-80 / 70-90°C **	kW	58/79	72/98	100/135
	Wydajność / Efficiency / Leistungsfähigkeit - 60-80 / 70-90°C**	l/h	1422/1932	1776/2400	2448/3306

OEM CERAMIC		HP 301G	HP 401G	HP 501G
Maksymalna temperatura i ciśnienie robocze zbiornika / Water tank maximum working temperature and pressure / Wassertank maximale Betriebstemperatur und Druck		95 °C / 8 Bar		
Maksymalna temp. i ciśnienie robocze wężownicy / Coil maximum working temperature and pressure / Wärmetauscher Maximale Betriebstemperatur und Druck		110 °C / 6 Bar		
Typ izolacji / type of insulation / Art der Isolierung		niezdemowalna / non-removable / nicht entfernbar		
Materiał izolacji / insulation material / Isoliermaterial		pianka poliuretanowa / Polyurethane foam / Polyurethanschaum		
Straty ciepłe $\Delta T 45K$ / Heat loss $\Delta T 45K$ / Wärmeverluste $\Delta T 45 K$	kWh/24h	1,7	2,2	2,3
Klasa energetyczna / Energy class / Energieklasse		B	C	C
Waga / weight / Gewicht	kg	102	128	152
Anoda magnezowa / Magnesium anode / Magnesiumanode	typ	ZB-77-0380	ZB-77-0515	ZB-77-0515
Anoda tytanowa * / titanium anode * / Titan-anode *	typ	ZB-77-0230	ZB-77-0450	ZB-77-0450

* podgrzew z 10 do 45° C woda użytkowa / heating from 10 to 45° C domestic water / Heizung von 10 bis 45° C Brauchwasser ; **wchodząca - wychodząca temp. cieczy grzewczej / inlet - outlet temperature of the heating liquid / Einlass - Auslass temperatur der Heizflüssigkeit; ***Opcja / option / Option,



CW	Wlot zimnej wody / Domestic cold water inlet / Kaltwassereinlass	G 1"
OS	Powrót z wężownicy / Coil outlet / Wärmetauscher-Ausgang	G 1"
TS1, 2, 3	Mufa na czujnik temp. / Muff for temperature sensor / Muffe für Temperaturfühler	G 1/2"
IS	Zasilanie wężownicy / Coil inlet / Wärmetauscher-Einlass	G 1"
R	Króciec recyrkulacji / Recirculation stub / Rezirkulationstutzen	G 3/4"
HW	Wylot ciepłej wody / Domestic hot water outlet / Brauchwarmwasser-Ausgang	G 1"
T	Termometr / Thermometer / Thermometer	
TR	Przyłącze czujnika termostatu / Thermostat connection / Temperaturregleranschluss	G 1/2"
FB	Kołnierz rewizyjny / Inspection flange / die Inspektion Flansch	



	H	C	D	F	I	K	L	M	N	R	ØC	ØD
OEM CERAMIC HP 301 G	1420	371	1184	953	1101	205	1055	691	398	1560	650	550
OEM CERAMIC HP 401 G	1400	411	1168	960	1120	225	1059	778	448	1590	750	650
OEM CERAMIC HP 501 G	1670	405	1447	1161	1378	225	1161	680	467	1833	750	650

Tolerancja wymiarów / dimensional tolerance / Maßtoleranzen - [±/ 5mm]

ZBIORNIK EMALIOWANY / ENAMELED TANK / EMAILLIERT SPEICHER

OEM CERAMIC

200, 300, 400, 500 - z powiększoną wężownicą HP
/ with double HP coil / mit doppelt HP Wärmetauscher

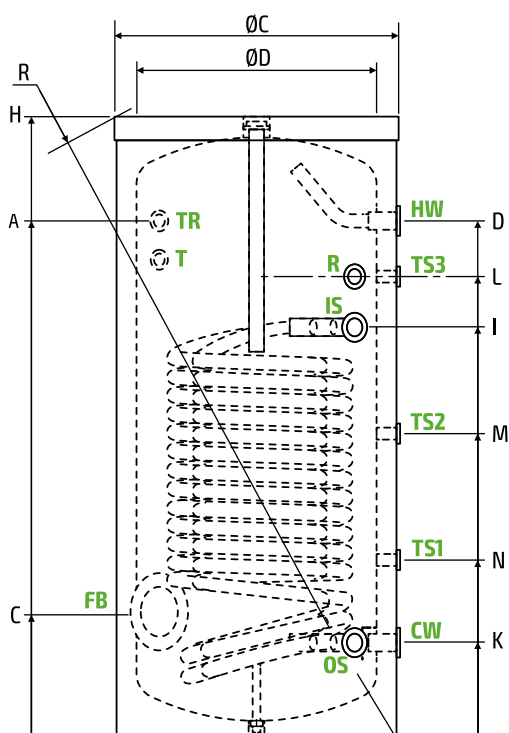


 **5 LAT GWARANCJI**
na szczelność zbiornika i wymiennika

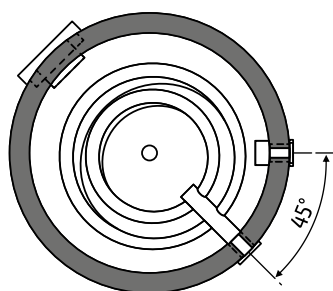
OEM CERAMIC			HP 221G	HP 321G	HP 421G	HP 521G
Kod produktu / Product code / Produktcode			ZB-25-0221	ZB-25-0321	ZB-25-0421	ZB-25-0521
Pojemność obliczeniowa / Calculated capacity / Rechen kapazität		l	200	300	400	500
Pojemność rzeczywista / Real capacity / Reale kapazität		l	186	271	364	451
Wężownica / Coil / Wärmetauscher	Powierzchnia / Surface / Fläche	m ²	2,1	3,0	5,1	6,0
	Pojemność / Capacity / Volumen	l	12,5	18,3	28	33,0
	Moc grzewcza / Heating Power / Heizleistung - Δ T 35°C * ; 60-80 / 70-90°C **	kW	51/69	91/123	100/140	138/186
	Wydajność / Efficiency / Leistungsfähigkeit - 60-80 / 70-90°C**	l/h	1266/1704	2238/3018	2456/3439	3390/4566

OEM CERAMIC		HP 221G	HP 321G	HP 421G	HP 521G
Maksymalna temperatura i ciśnienie robocze zbiornika / Water tank maximum working temperature and pressure / Wassertank maximale Betriebstemperatur und Druck		95 °C / 8 Bar			
Maksymalna temp. i ciśnienie robocze wężownicy / Coil maximum working temperature and pressure / Wärmetauscher Maximale Betriebstemperatur und Druck		110 °C / 6 Bar			
Typ izolacji / type of insulation / Art der Isolierung		niezdemowalna / non-removable / nicht entfernbar			
Materiał izolacji / insulation material / Isoliermaterial		pianka poliuretanowa / Polyurethane foam / Polyurethanschaum			
Straty ciepłe $\Delta T 45K$ / Heat loss $\Delta T 45K$ / Wärmeverluste $\Delta T 45 K$	kWh/24h	1,4	1,7	2,2	2,3
Klasa energetyczna / Energy class / Energieklasse		B	B	C	C
Waga / weight / Gewicht	kg	85	112	158	182
Anoda magnezowa / Magnesium anode / Magnesiumanode	typ	ZB-77-0380	ZB-77-0515	ZB-77-0515	ZB-77-0515
Anoda tytanowa * / titanium anode * / Titan-anode *	typ	ZB-77-0230	ZB-77-0230	ZB-77-0450	ZB-77-0450

* podgrzew z 10 do 45° C woda użytkowa / heating from 10 to 45° C domestic water / Heizung von 10 bis 45° C Brauchwasser ; **wchodząca - wychodząca temp. cieczy grzewczej / inlet - outlet temperature of the heating liquid / Einlass - Auslass temperatur der Heizflüssigkeit; ***Opcja / option / Option,



CW	Wlot zimnej wody / Domestic cold water inlet / Kaltwassereinlass	G 1"
OS	Powrót z wężownicy / Coil outlet / Wärmetauscher-Ausgang	G 1"
TS1, 2, 3	Mufa na czujnik temp. / Muff for temperature sensor / Muffe für Temperaturfühler	G 1/2"
IS	Zasilanie wężownicy / Coil inlet / Wärmetauscher-Einlass	G 1"
R	Króciec recyrkulacji / Recirculation stub / Rezirkulationstutzen	G 3/4"
HW	Wylot ciepłej wody / Domestic hot water outlet / Brauchwarmwasser-Ausgang	G 1"
T	Termometr / Thermometer / Thermometer	
TR	Przyłącze czujnika termostatu / Thermostat connection / Temperaturregleranschluss	G 1/2"
FB	Kołnierz rewizyjny / Inspection flange / die Inspektion Flansch	



	H	A	C	D	I	K	L	M	N	R	ØC	ØD
OEM CERAMIC HP 221 G	1202	996	264	996	792	202	897	633	360	1345	600	500
OEM CERAMIC HP 321 G	1420	1184	278	1184	937	205	1055	691	398	1560	650	550
OEM CERAMIC HP 421 G	1400	1168	272	1171	1118	225	1059	778	448	1540	750	650
OEM CERAMIC HP 521 G	1670	1447	282	1447	1303	225	1162	864	467	1823	750	650

Tolerancja wymiarów / dimensional tolerance / Maßtoleranzen - [±/ 5mm]

ZBIORNIK EMALIOWANY / ENAMELED TANK / EMAILLIERT SPEICHER

OEM CERAMIC

200, 300, 500, 1000 - z węzownicą + powiększoną węzownicą HP / with coil + double HP coil / mit Wärmetauscher + doppelt HP Wärmetauscher

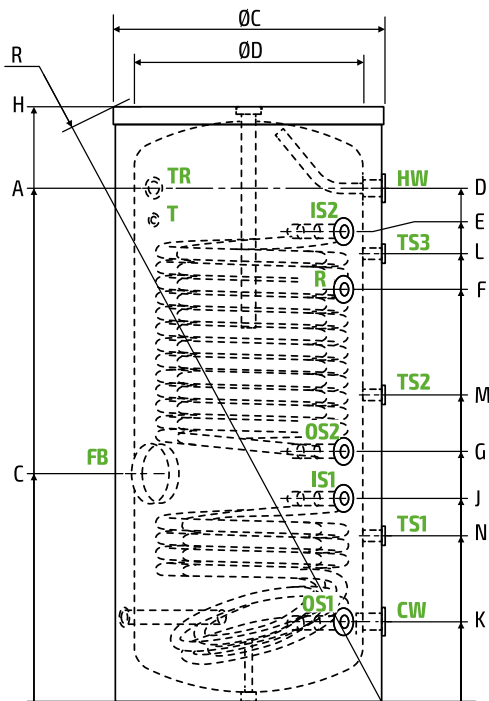


 **5 LAT GWARANCJI**
na szczelność zbiornika i wymiennika

OEM CERAMIC			HP 222 G	HP 322 G	HP 522 G	HP 1022 G
Kod produktu / Product code / Produktcode			ZB-25-0222	ZB-25-0322	ZB-25-0522	ZB-25-1022
Pojemność obliczeniowa / Calculated capacity / Rechenkapazität		l	200	300	500	1000
Pojemność rzeczywista / Real capacity / Reale Kapazität		l	185	269	459	921
Górna powiększona węzownica HP / Upper double HP coil / Obere doppelt HP Wärmetauscher	Powierzchnia / Surface / Fläche	m ²	1,6	2,45	3,45	4,6
	Pojemność / Capacity / Volumen	l	9,5	14,7	21	27,5
	Moc grzewcza / Heating Power / Heizleistung - ΔT 35 C * ; 60-80 / 70-90 C **	kW	35/48	55/74	78/105	-
	Wydajność / Efficiency / Leistungsfähigkeit - 60-80 / 70-90 C**	l/h	870/1182	1344/1824	1908/2592	-
Węzownica dolna / Lower coil / Untere Wärmetauscher	Powierzchnia / Surface / Fläche	m ²	0,65	1,0	1,55	2,5
	Pojemność / Capacity / Volumen	l	4,0	6,0	9,3	14,4
	Moc grzewcza / Heating Power / Heizleistung - ΔT 35 C * ; 60-80 / 70-90 C **	kW	16/22	24/32	38/51	-
	Wydajność / Efficiency / Leistungsfähigkeit - 60-80 / 70-90 C **	l/h	402/540	594/798	936/1260	-

OEM CERAMIC		HP 222 G	HP 322 G	HP 522 G	HP 1022 G
Maksymalna temperatura i ciśnienie robocze zbiornika / Water tank maximum working temperature and pressure / Wassertank maximale Betriebstemperatur und Druck		95 °C / 8 Bar			
Maksymalna temp. i ciśnienie robocze wężownicy / Coil maximum working temperature and pressure / Wärmetauscher Maximale Betriebstemperatur und Druck		110 °C / 6 Bar			
Typ izolacji / type of insulation / Art der Isolierung		niezdemowalna / non-removable / nicht entfernbar			zdemowalna / removable / abnehmbar
Materiał izolacji / insulation material / Isoliermaterial		pianka poliuretanowa / Polyurethane foam / Polyurethanschaum			Polistyren / Polystyrene / Polystyrol
Straty ciepłe Δ T 45K / Heat loss Δ T 45K / Wärmeverluste Δ T 45 K	kWh/24h	1,4	1,7	2,3	3,4
Klasa energetyczna / Energy class / Energieklasse		B	B	C	C
Waga / weight / Gewicht	kg	85	116	172	314
Anoda magnezowa / Magnesium anode / Magnesiumanode	typ	ZB-77-0380	ZB-77-0515	ZB-77-0515	ZB-77-0760
Anoda tytanowa * / titanium anode * / Titan-anode *	typ	ZB-77-0230	ZB-77-0230	ZB-77-0450	ZB-77-1000

* podgrzew z 10 do 45° C woda użytkowa / heating from 10 to 45° C domestic water / Heizung von 10 bis 45° C Brauchwasser ; ** wchodząca - wychodząca temp. cieczy grzewczej / inlet - outlet temperature of the heating liquid / Einlass - Auslass temperatur der Heizflüssigkeit; *** Opcja / option / Option,



OEM CERAMIC
HP 222 G
HP 322 G
HP 522 G

OEM CERAMIC
HP 1022 G

CW	Wlot zimnej wody / Domestic cold water inlet / Kaltwassereinlass	G 1"	G 6/4"
OS1	Powrót z wężownicy dolnej / Lower coil outlet / Untere Wärmetauscher-Ausgang	G 1"	G 6/4"
TS1, 2, 3	Mufa na czujnik temp. / Muff for temperature sensor / Muffe für Temperaturfühler	G 1/2"	G 1/2"
IS1	Zasilanie wężownicy dolnej / Lower coil inlet / Untere Wärmetauscher-Einlass	G1"	G6/4"
OS2	Powrót z wężownicy górnej / Upper coil outlet / Obere Wärmetauscher-Ausgang	G1"	G 6/4"
R	Króciec recyrkulacji / Recirculation stub / Rezirkulationstutzen	G 3/4"	G 3/4"
IS2	Zasilanie wężownicy górnej / Upper coil inlet / Obere Wärmetauscher-Einlass	G1"	G 6/4"
HW	Wylot ciepłej wody / Domestic hot water outlet / Brauchwarmwasser-Ausgang	G1"	G 6/4"
T	Termometr / Thermometer / Thermometer		
TR	Przyłącze czujnika termostatu / Thermostat connection / Temperaturreglerschluss	G 1/2"	G 1/2"
FB	Kołnierz rewizyjny / Inspection flange / die Inspektion Flansch		

	H	A	C	D	E	F	G	J	K	L	M	N	R	ØC	ØD
OEM CERAMIC HP 222 G	1202	996	483	996	966	817	519	434	202	817	-	360	1345	600	500
OEM CERAMIC HP 322 G	1420	1184	533	1184	1150	1055	574	485	205	1055	726	398	1560	650	550
OEM CERAMIC HP 522 G	1670	1447	642	1447	1325	1162	706	572	225	1262	864	467	1823	750	650
OEM CERAMIC HP 1022 G	2012	1625	734	1846	1625	1374	834	637	337	1374	919	472	2100	1010	850

Tolerancja wymiarów / dimensional tolerance / Maßtoleranzen - [±/ 5mm]

ZBIORNIK EMALIOWANY / ENAMELED TANK / EMAILLIERT SPEICHER

OEM CERAMIC V2

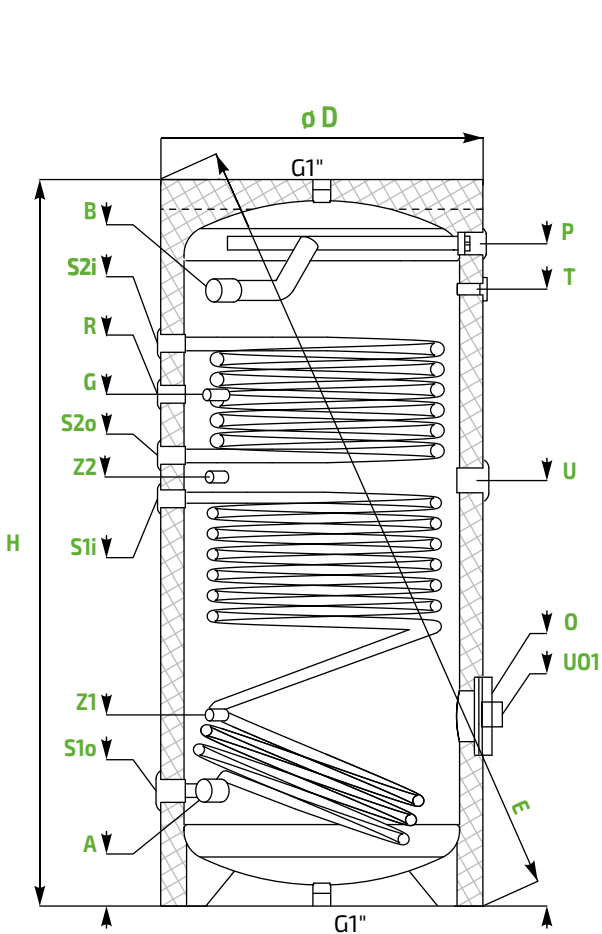
150, 200, 300, 400, 500 - z dwiema wężownicami
/ with two coils / mit zwei Wärmetauscherz



 **5 LAT GWARANCJI**
na szczelność zbiornika i wymiennika

OEM CERAMIC V2		152G	202G	302G	402G	502G
Kod produktu / Product code / Produktcode		ZB-16-0152	ZB-16-0202	ZB-16-0302	ZB-16-0402	ZB-16-0502
Pojemność obliczeniowa / Calculated capacity / Rechenkapazität		l 150	200	300	400	500
Pojemność rzeczywista / Real capacity / Reale Kapazität		l 136	173	265	380	459
Wężownica górna / Upper coil / Obere Wärmetauscher	Powierzchnia / Surface / Fläche	m ² 0,4	0,6	0,9	1,0	1,2
	Pojemność / Capacity / Volumen	l 2,47	3,7	5,55	6,17	7,4
	Moc grzewcza / Heating Power / Heizleistung - 80/60/45°C*	kW 15	18	21	27	34
	Wydajność / Efficiency / Leistungsfähigkeit - 80/60/45°C*	l/h 370	440	520	660	840
Wężownica dolna / Lower coil / Untere Wärmetauscher	Powierzchnia / Surface / Fläche	m ² 0,74	0,9	1,2	1,5	1,8
	Pojemność / Capacity / Volumen	l 4,56	5,55	7,4	9,25	11,1
	Moc grzewcza / Heating Power / Heizleistung - 80/60/45°C*	kW 25	29	53	62	72
	Wydajność / Efficiency / Leistungsfähigkeit - 80/60/45°C*	l/h 610	710	1300	1520	1770

OEM CERAMIC V2		152G	202G	302G	402G	502G
Maksymalna temperatura i ciśnienie robocze zbiornika / Water tank maximum working temperature and pressure / Wassertank maximale Betriebstemperatur und Druck		95 °C / 10 Bar				
Maksymalna temp. i ciśnienie robocze wężownicy / Coil maximum working temperature and pressure / Wärmetauscher Maximale Betriebstemperatur und Druck		110 °C / 16 Bar				
Typ izolacji / type of insulation / Art der Isolierung		niezdemowlalna / non-removable / nicht entfernbar				
Materiał izolacji / insulation material / Isoliermaterial		pianka poliuretanowa / Polyurethane foam / Polyurethanschaum				
Klasa energetyczna / Energy class / Energieklasse		C	C	C	C	C
Waga / weight / Gewicht	kg	62	82	118	160	185



		152G 202G 302G	402G	502G
A	Wlot zimnej wody / Domestic cold water inlet / Kaltwassereinlass	G 1"	G 5/4"	G 6/4"
B	Wylot ciepłej wody / Domestic hot water outlet / Warmwasserauslass	G 1"	G 5/4"	G 6/4"
R	Króciec recyrkulacji / Recirculation stub / Rezirkulationstutzen	G 3/4"	G 1"	G 1"
S1i	Zasilanie wężownicy dolnej / Lower coil inlet / Untere Wärmetauscher-Einlass	G 1"	G 1"	G 1"
S1o	Powrót z wężownicy dolnej / Lower coil outlet / Untere Wärmetauscher-Ausgang	G 1"	G 1"	G 1"
S2i	Zasilanie wężownicy górnej / Upper coil inlet / Obere Wärmetauscher-Einlass	G 1"	G 1"	G 1"
S2o	Powrót z wężownicy górnej / Upper coil outlet / Obere Wärmetauscher-Ausgang	G 1"	G 1"	G 1"
G	Króciec czujnika termostatu / Sensor sleeve for thermostat / Fühlerhülse für Thermostat	G 1/2"	G 1/2"	G 1/2"
O	Kołnierz rewizyjny / Inspection flange / die Inspektion Flansch	Ø180 /110	Ø180 /110	Ø180 /110
T	Króciec termometru / Thermometer / Thermometeranschluss	G 1/2"	G 1/2"	G 1/2"
P	Anoda / Anode / Anode	G 5/4"	G 5/4"	G 5/4"
U/Uo	Przyłącze grzałki elektrycznej / Heating element connection / Heizelement-Verbindung	G 6/4"	G 6/4"	G 6/4"
Z1/Z2	Tuleja na czujnik temp. / Sleeve for temp. sensor / Rohr für Temperaturfühler	G 1/2"	G 1/2"	G 1/2"

	A	B	R	S1i	S1o	S2i	S2o	G	O	T	P	U/Uo	Z1/Z2	H	E	D
OEM CERAMIC V2 152G	202	1070	788	592	202	874	674	788	309	892	1070	752/309	352/631	1070	1210	Ø560
OEM CERAMIC V2 202G	202	1168	987	692	202	1112	812	1037	309	1138	1340	645/309	302/752	1340	1460	Ø560
OEM CERAMIC V2 302G	215	1182	957	805	215	1170	894	1104	320	1170	1410	852/320	320/852	1420	1580	Ø660
OEM CERAMIC V2 402G	270	1240	1105	850	270	1210	952	1054	450	1152	1337	901/450	450/901	1470	1670	Ø750
OEM CERAMIC V2 502G	271	1453	1206	960	270	1350	1062	1206	450	1453	1568	1111/450	450/1010	1720	1890	Ø750

Tolerancja wymiarów / dimensional tolerance / Maßtoleranzen - [+/- 5mm]

ZBIORNIK EMALIOWANY / ENAMELED TANK / EMAILLIERT SPEICHER

OEM CERAMIC V2

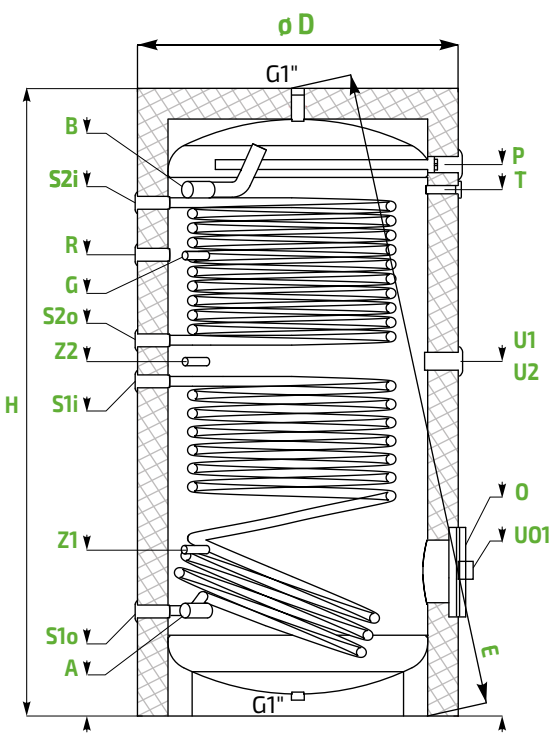
750, 1000, 1500 - z dwiema wężownicami
/ with two coils / mit zwei Wärmetauscherz



 **5 LAT GWARANCJI**
na szczelność zbiornika i wymiennika

OEM CERAMIC V2			752G	1002G	1502G
Kod produktu / Product code / Produktcode			ZB-16-0752	ZB-16-1002	ZB-16-1502
Pojemność obliczeniowa / Calculated capacity / Rechenkapazität		l	750	1000	1500
Pojemność rzeczywista / Real capacity / Reale Kapazität		l	697	921	1083
Wężownica górna / Upper coil / Obere Wärmetauscher	Powierzchnia / Surface / Fläche	m ²	1,4	1,9	2,5
	Pojemność / Capacity / Volumen	l	8,63	11,72	15,42
	Moc grzewcza / Heating Power / Heizleistung - 80/60/45°C*	kW	50	62	74
	Wydajność / Efficiency / Leistungsfähigkeit - 80/60/45°C*	l/h	1230	1520	1820
Wężownica dolna / Lower coil / Untere Wärmetauscher	Powierzchnia / Surface / Fläche	m ²	2,1	2,7	3,0
	Pojemność / Capacity / Volumen	l	12,95	16,65	18,50
	Moc grzewcza / Heating Power / Heizleistung - 80/60/45°C*	kW	80	105	131
	Wydajność / Efficiency / Leistungsfähigkeit - 80/60/45°C*	l/h	1970	2580	3220

OEM CERAMIC V2		752G	1002G	1502G
Maksymalna temperatura i ciśnienie robocze zbiornika / Water tank maximum working temperature and pressure / Wassertank maximale Betriebstemperatur und Druck		95 °C / 10 Bar		
Maksymalna temp. i ciśnienie robocze węzownicy / Coil maximum working temperature and pressure / Wärmetauscher Maximale Betriebstemperatur und Druck		110 °C / 16 Bar		
Typ izolacji / type of insulation / Art der Isolierung		zdejmowalna / removable / abnehmbar		
Materiał izolacji / insulation material / Isoliermaterial		Miękka pianka poliuretanowa / Soft polyurethane foam / Weich Polyurethanschaum		
Klasa energetyczna / Energy class / Energieklasse		C	C	C
Waga / weight / Gewicht	kg	263	315	423



		752G 1002G	1502G
A	Wlot zimnej wody / Domestic cold water inlet / Kaltwassereinlass	G 6/4"	2x G 6/4"
B	Wylot ciepłej wody / Domestic hot water outlet / Warmwasserauslass	G 6/4"	2x G 6/4"
R	Króciec recyrkulacji / Recirculation stub / Rezirkulationstutzen	G 1"	G 1"
S1i	Zasilanie węzownicy dolnej / Lower coil inlet / Untere Wärmetauscher-Einlass	G 1"	G 1"
S1o	Powrót z węzownicy dolnej / Lower coil outlet / Untere Wärmetauscher-Ausgang	G 1"	G 1"
S2i	Zasilanie węzownicy górnej / Upper coil inlet / Obere Wärmetauscher-Einlass	G 1"	G 1"
S2o	Powrót z węzownicy górnej / Upper coil outlet / Obere Wärmetauscher-Ausgang	G 1"	G 1"
G	Króciec czujnika termostatu / Sensor sleeve for thermostat / Fühlerhülse für Thermostat	G 1/2"	G 1/2"
O	Kołnierz rewizyjny / Inspection flange / die Inspektion Flansch	Ø280 /200	Ø280 /200
T	Króciec termometru / Thermometer / Thermometeranschluss	G 1/2"	G 1/2"
P	Anoda / Anode / Anode	G 5/4"	G 5/4"
U/Uo	Przyłącze grzałki elektrycznej / Heating element connection / Heizelement-Verbindung	G 6/4"	G 6/4"
Z1/Z2	Tuleja na czujnik temp. / Sleeve for temp. sensor / Rohr für Temperaturfühler	G 1/2"	G 1/2"

	A	B	R	S1i	S1o	S2i	S2o	G	O	T	P	U	Uo	Z1/Z2	H	E	D
OEM CERAMIC V2 752G	300	1630	1405	970	300	1560	1160	1435	450	1630	1728	1040	450	535/1040	2000	2030	Ø950
OEM CERAMIC V2 1002G	320	1700	1487	1080	320	1660	1220	1487	460	1700	1798	1140	460	520/1140	2050	2080	Ø1050
OEM CERAMIC V2 1502G	320	1975	1487	1180	320	1790	1350	1487	460	2089	2x2090	2x1220	460	520/1220	2310	2370	Ø1050

Tolerancja wymiarów / dimensional tolerance / Maßtoleranzen - [+/-10mm]

ZBIORNIK EMALIOWANY / ENAMELED TANK / EMAILLIERT SPEICHER

OEM CERAMIC V2

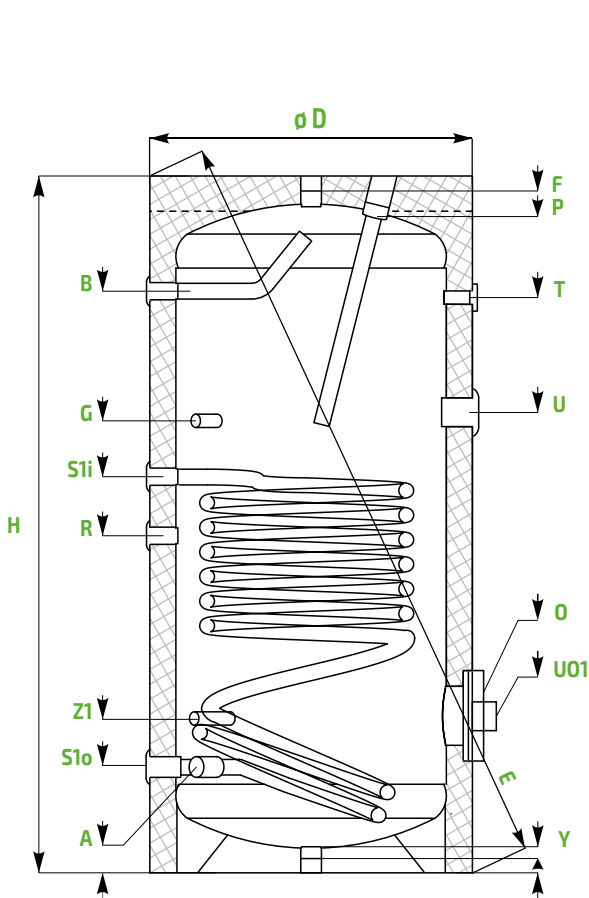
150, 200, 300, 400, 500 - z jedną wężownicą / with one coil / mit eine Wärmetauscher



 **5 LAT GWARANCJI**
na szczelność zbiornika i wymiennika

OEM CERAMIC V2		151G	201G	301G	401G	501G	
Kod produktu / Product code / Produktcode		ZB-16-0151	ZB-16-0201	ZB-16-0301	ZB-16-0401	ZB-16-0501	
Pojemność obliczeniowa / Calculated capacity / Rechenkapazität		l	150	200	300	400	500
Pojemność rzeczywista / Real capacity / Reale Kapazität		l	138	177	271	387	467
Wężownica / coil / Wärmetauscher	Powierzchnia / Surface / Fläche	m ²	0,74	0,9	1,2	1,5	1,8
	Pojemność / Capacity / Volumen	l	4,56	5,55	7,4	9,25	11,1
	Moc grzewcza / Heating Power / Heizleistung - 80/60/45°C*	kW	25	29	53	62	72
	Wydajność / Efficiency / Leistungsfähigkeit - 80/60/45°C*	l/h	610	710	1300	1520	1770

OEM CERAMIC V2		151G	201G	301G	401G	501G
Maksymalna temperatura i ciśnienie robocze zbiornika / Water tank maximum working temperature and pressure / Wassertank maximale Betriebstemperatur und Druck		95 °C / 10 Bar				
Maksymalna temp. i ciśnienie robocze wężownicy / Coil maximum working temperature and pressure / Wärmetauscher Maximale Betriebstemperatur und Druck		110 °C / 16 Bar				
Typ izolacji / type of insulation / Art der Isolierung		niezdemowlalna / non-removable / nicht entfernbar				
Materiał izolacji / insulation material / Isoliermaterial		pianka poliuretanowa / Polyurethane foam / Polyurethanschaum				
Klasa energetyczna / Energy class / Energieklasse		C	C	C	C	C
Waga / weight / Gewicht	kg	59	73	104	145	167



		151G 201G 301G	401G	501G
A	Wlot zimnej wody / Domestic cold water inlet / Kaltwassereinlass	G 1"	G 5/4"	G 6/4"
B	Wylot ciepłej wody / Domestic hot water outlet / Warmwasserauslass	G 1"	G 5/4"	G 6/4"
R	Króciec recykulacji / Recirculation stub / Rezirkulationstutzen	G 3/4"	G 1"	G 1"
S1i	Zasilanie wężownicy dolnej / Lower coil inlet / Untere Wärmetauscher-Einlass	G 1"	G 1"	G 1"
S1o	Powrót z wężownicy dolnej / Lower coil outlet / Untere Wärmetauscher-Ausgang	G 1"	G 1"	G 1"
F	Króciec odpowietrznika / Air vent connection / Lüftungsanschluss	G 1"	G 1"	G 1"
Y	Króciec spustowy / Drain connection / Ablaufanschluss	G 1"	G 1"	G 1"
G	Króciec czujnika termostatu / Sensor sleeve for thermostat / Fühlerhülse für Thermostat	G 1/2"	G 1/2"	G 1/2"
O	Kołnierz rewizyjny / Inspection flange / die Inspektion Flansch	Ø180 /110	Ø180 /110	Ø180 /110
T	Króciec termometru / Thermometer / Thermometeranschluss	G 1/2"	G 1/2"	G 1/2"
P	Anoda / Anode / Anode	G 5/4"	G 5/4"	G 5/4"
U/Uo	Przyłącze grzałki elektrycznej / Heating element connection / Heizelement-Verbindung	G 6/4"	G 6/4"	G 6/4"
Z	Tuleja na czujnik temp. / Sleeve for temp. sensor / Rohr für Temperaturfühler	G 1/2"	G 1/2"	G 1/2"

	A	B	R	S1i	S1o	F	Y	G	O	T	P	U/Uo	Z	H	E	D
OEM CERAMIC V2 151G	202	868	450	592	202	1070	20	738	309	868	1070	680/309	422	1070	1210	Ø560
OEM CERAMIC V2 201G	202	1140	500	692	202	1340	20	892	309	1138	1340	850/309	392	1340	1460	Ø560
OEM CERAMIC V2 301G	215	1170	633	805	215	1410	20	995	320	1170	1410	950/320	407	1420	1580	Ø660
OEM CERAMIC V2 401G	270	1204	673	850	270	1480	20	950	450	1204	1079	900/450	450	1470	1670	Ø750
OEM CERAMIC V2 501G	271	1453	831	960	270	1710	20	1168	450	1453	1340	1130/450	568	1720	1890	Ø750

Tolerancja wymiarów / dimensional tolerance / Maßtoleranzen - [±/5mm]

ZBIORNIK EMALIOWANY / ENAMELED TANK / EMAILLIERT SPEICHER

OEM CERAMIC V2

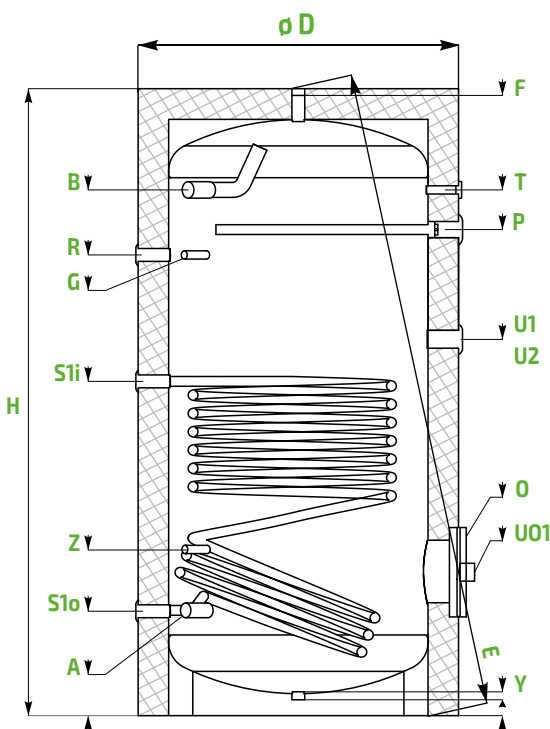
750, 1000, 1500 - z jedną wężownicą
/ with one coil / mit eine Wärmetauscher



5 LAT GWARANCJI
na szczelność zbiornika i wymiennika

OEM CERAMIC V2			751G	1001G	1501G
Kod produktu / Product code / Produktcode			ZB-16-0751	ZB-16-1001	ZB-16-1501
Pojemność obliczeniowa / Calculated capacity / Rechenkapazität		l	750	1000	1500
Pojemność rzeczywista / Real capacity / Reale Kapazität		l	709	938	1100
Wężownica / coil / Wärmetauscher	Powierzchnia / Surface / Fläche	m ²	2,1	2,7	3,0
	Pojemność / Capacity / Volumen	l	12,95	16,65	18,50
	Moc grzewcza / Heating Power / Heizleistung - 80/60/45°C*	kW	80	105	131
	Wydajność / Efficiency / Leistungsfähigkeit - 80/60/45°C*	l/h	1970	2580	3220

OEM CERAMIC V2		751G	1001G	1501G
Maksymalna temperatura i ciśnienie robocze zbiornika / Water tank maximum working temperature and pressure / Wassertank maximale Betriebstemperatur und Druck			95 °C / 10 Bar	
Maksymalna temp. i ciśnienie robocze wężownicy / Coil maximum working temperature and pressure / Wärmetauscher Maximale Betriebstemperatur und Druck			110 °C / 16 Bar	
Typ izolacji / type of insulation / Art der Isolierung			zdejmowalna / removable / abnehmbar	
Materiał izolacji / insulation material / Isoliermaterial		Miękka pianka poliuretanowa / Soft polyurethane foam / Weich Polyurethanschaum		
Klasa energetyczna / Energy class / Energieklasse		C	C	C
Waga / weight / Gewicht	kg	242	286	392



		751G 1001G	1501G
A	Wlot zimnej wody / Domestic cold water inlet / Kaltwassereinlass	G 6/4"	2x G 6/4"
B	Wylot ciepłej wody / Domestic hot water outlet / Warmwasserauslass	G 6/4"	2x G 6/4"
R	Króciec recyrkulacji / Recirculation stub / Rezirkulationstutzen	G 1"	G 1"
S1i	Zasilanie wężownicy dolnej / Lower coil inlet / Untere Wärmetauscher-Einlass	G 1"	G 1"
S1o	Powrót z wężownicy dolnej / Lower coil outlet / Untere Wärmetauscher-Ausgang	G 1"	G 1"
F	Króciec odpowietrznika / Air vent connection / Lüftungsanschluss	G 1"	G 1"
Y	Króciec spustowy / Drain connection / Ablaufanschluss	G 1"	G 1"
G	Króciec czujnika termostatu / Sensor sleeve for thermostat / Fühlerhülse für Thermostat	G 1/2"	G 1/2"
O	Końierz rewizyjny / Inspection flange / die Inspektion Flansch	Ø280 /200	Ø280 /200
T	Króciec termometru / Thermometer / Thermometeranschluss	G 1/2"	G 1/2"
P	Anoda / Anode / Anode	G 5/4"	G 5/4"
U/Uo	Przyłącze grzałki elektrycznej / Heating element connection / Heizelement-Verbindung	G 6/4"	G 6/4"
Z	Tuleja na czujnik temp. / Sleeve for temp. sensor / Rohr für Temperaturfühler	G 1/2"	G 1/2"

	A	B	R	S1i	S1o	F	Y	G	O	T	P	U	Uo	Z1	H	E	D
OEM CERAMIC V2 751G	300	1630	1405	970	300	1950	20	1435	450	1630	1435	1040	450	535	2000	2030	Ø950
OEM CERAMIC V2 1001G	320	1700	1487	1070	320	2020	40	1487	460	1700	1570	2x1145	2x460	520	2050	2080	Ø1050
OEM CERAMIC V2 1501G	320	1975	1487	1170	320	2320	40	1487	460	1975	2x1570/1650	2x1220	3x460	520	2310	2370	Ø1050

Tolerancja wymiarów / dimensional tolerance / Maßtoleranzen - [±/ 10mm]

ZBIORNIK EMALIOWANY / ENAMELED TANK / EMAILLIERT SPEICHER

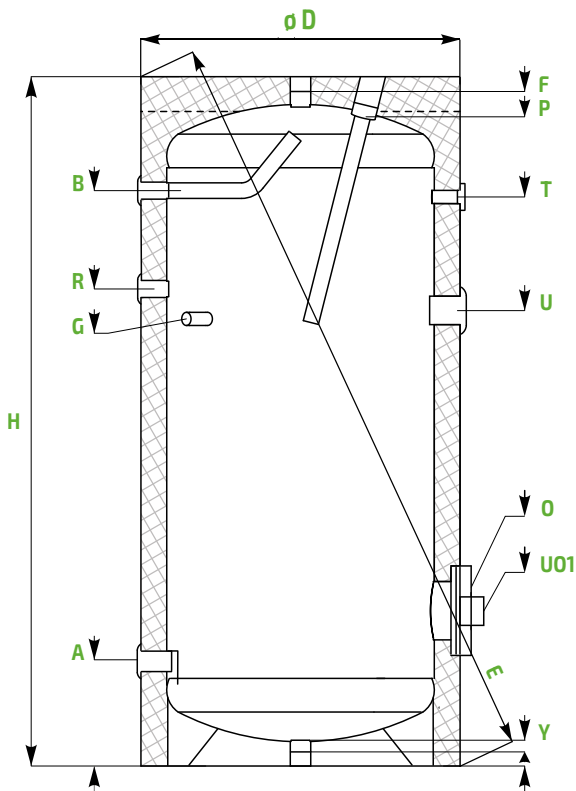
OEM CERAMIC V2

150, 200, 300, 400, 500 - zasobnik bez wężownicy
/ storage tank / Speichertank



5 LAT GWARANCJI
na szczelność zbiornika i wymiennika

OEM CERAMIC V2		150G	200G	300G	400G	500G
Kod produktu / Product code / Produktcode		ZB-16-0150	ZB-16-0200	ZB-16-0300	ZB-16-0400	ZB-16-0500
Pojemność obliczeniowa / Calculated capacity / Rechenkapazität	l	150	200	300	400	500
Pojemność rzeczywista / Real capacity / Reale Kapazität	l	142	184	280	399	481
Maksymalna temperatura i ciśnienie robocze zbiornika / Water tank maximum working temperature and pressure / Wassertank maximale Betriebstemperatur und Druck		95 ° C / 10 Bar				
Typ izolacji / type of insulation / Art der Isolierung		niezdemowalna / non-removable / nicht entfernbar				
Materiał izolacji / insulation material / Isoliermaterial		pianka poliuretanowa / Polyurethane foam / Polyurethanschaum				
Klasa energetyczna / Energy class / Energieklasse		C	C	C	C	C
Waga / weight / Gewicht	kg	59	73	104	145	167



	150G	200G	300G	400G	500G
A Wlot zimnej wody / Domestic cold water inlet / Kaltwassereinlass	G 1"	G 5/4"	G 6/4"		
B Wylot ciepłej wody / Domestic hot water outlet / Warmwasserauslass	G 1"	G 5/4"	G 6/4"		
R Króciec recyrkulacji / Recirculation stub / Rezirkulationstutzen	G 3/4"	G 1"	G 1"		
F Króciec odpowietrznika / Air vent connection / Lüftungsanschluss	G 1"	G 1"	G 1"		
Y Króciec spustowy / Drain connection / Ablaufanschluss	G 1"	G 1"	G 1"		
G Króciec czujnika termostatu / Sensor sleeve for thermostat / Fühlerhülse für Thermostat	G 1/2"	G 1/2"	G 1/2"		
O Kołnierz rewizyjny / Inspection flange / die Inspektion Flansch	Ø180 /110	Ø180 /110	Ø180 /110		
T Króciec termometru / Thermometer / Thermometeranschluss	G 1/2"	G 1/2"	G 1/2"		
P Anoda / Anode / Anode	G 5/4"	G 5/4"	G 5/4"		
U/Uo Przyłącze grzałki elektrycznej / Heating element connection / Heizelement-Verbindung	G 6/4"	G 6/4"	G 6/4"		

	A	B	R	F	Y	G	O	T	P	U/Uo	H	D	Z	H	E	D
OEM CERAMIC V2 150G	202	895	788	1070	20	788	309	895	1070	680/309	1070	Ø560	422	1070	1210	Ø560
OEM CERAMIC V2 200G	202	1112	987	1340	20	900	309	1138	1340	750/309	1340	Ø560	392	1340	1460	Ø560
OEM CERAMIC V2 300G	215	1182	1055	1410	20	1008	320	1170	1410	850/320	1420	Ø660	407	1420	1580	Ø660
OEM CERAMIC V2 400G	270	1204	1005	1480	20	950	450	1204	1079	900/450	1470	Ø750	450	1470	1670	Ø750
OEM CERAMIC V2 500G	270	1453	1250	1710	20	1208	450	1453	1340	1010/450	1720	Ø750	568	1720	1890	Ø750

Tolerancja wymiarów / dimensional tolerance / Maßtoleranzen - [±/5mm]

ZBIORNIK EMALIOWANY / ENAMELED TANK / EMAILLIERT SPEICHER

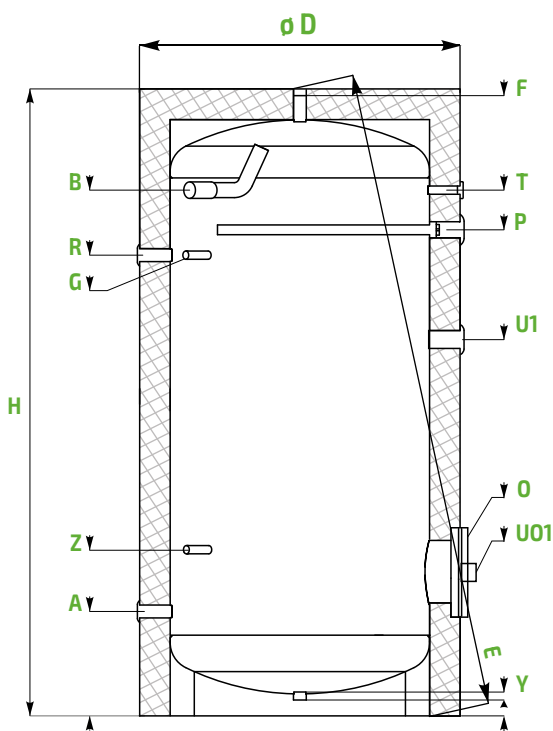
OEM CERAMIC V2

750, 1000, 1500 - zasobnik bez wężownicy
/ storage tank / Speichertank



5 LAT GWARANCJI
na szczelność zbiornika i wymiennika

OEM CERAMIC V2		750G	1000G	1500G
Kod produktu / Product code / Produktcode		ZB-16-0750	ZB-16-1000	ZB-16-1500
Pojemność obliczeniowa / Calculated capacity / Rechenkapazität	l	750	1000	1500
Pojemność rzeczywista / Real capacity / Reale Kapazität	l	727	962	1128
Maksymalna temperatura i ciśnienie robocze zbiornika / Water tank maximum working temperature and pressure / Wassertank maximale Betriebstemperatur und Druck		95 ° C / 10 Bar		
Typ izolacji / type of insulation / Art der Isolierung		zdejmowalna / removable / abnehmbar		
Materiał izolacji / insulation material / Isoliermaterial		Miękka pianka poliuretanowa / Soft polyurethane foam / Weich Polyurethanschaum		
Klasa energetyczna / Energy class / Energieklasse		C	C	C
Waga / weight / Gewicht	kg	210	245	342



		750G 1000G	1500G
A	Wlot zimnej wody / Domestic cold water inlet / Kaltwassereinlass	G 6/4"	2x G 6/4"
B	Wylot ciepłej wody / Domestic hot water outlet / Warmwasserauslass	G 6/4"	2x G 6/4"
R	Króciec recyrkulacji / Recirculation stub / Rezirkulationstutzen	G 1"	G 1"
F	Króciec odpowietrznika / Air vent connection / Lüftungsanschluss	G 1"	G 1"
Y	Króciec spustowy / Drain connection / Ablaufanschluss	G 1"	G 1"
G	Króciec czujnika termostatu / Sensor sleeve for thermostat / Fühlerhülse für Thermostat	G 1/2"	G 1/2"
O	Kołnierz rewizyjny / Inspection flange / die Inspektion Flansch	Ø280 /200	Ø180 /200
T	Króciec termometru / Thermometer / Thermometeranschluss	G 1/2"	G 1/2"
P	Anoda / Anode / Anode	G 5/4"	G 5/4"
U/Uo	Przyłącze grzałki elektrycznej / Heating element connection / Heizelement-Verbindung	G 6/4"	G 6/4"
Z	Tuleja na czujnik temp. / Sleeve for temp. sensor / Rohr für Temperaturfühler	G 1/2"	G 1/2"

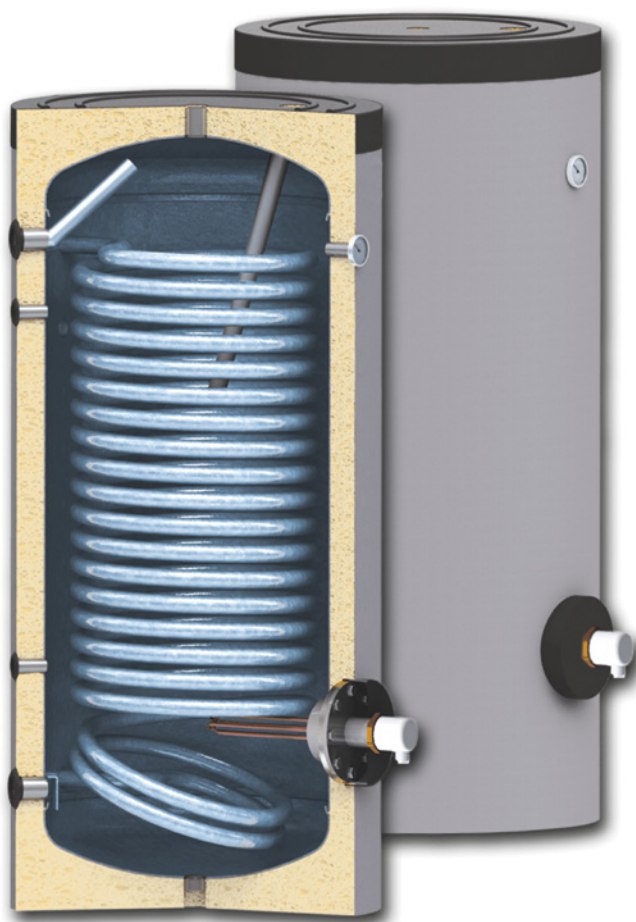
	A	B	R	F	Y	G	O	T	P	U	Uo	Z1	H	E	D
OEM CERAMIC V2 750G	300	1630	1405	1945	20	1435	450	1630	1435	1040	450	535	2000	2030	Ø950
OEM CERAMIC V2 1000G	320	1700	1487	2020	40	1570	460	1700	1570	1140	2x460	520	2050	2080	Ø1050
OEM CERAMIC V2 1500G	320	1975	1487	2320	40	1487	460	1975	2x1570/1650	1220	3x460	520	2310	2370	Ø1050

Tolerancja wymiarów / dimensional tolerance / Maßtoleranzen - [±/ -10mm]

ZBIORNIK EMALIOWANY / ENAMELED TANK / EMAILLIERT SPEICHER

OEM CERAMIC V2

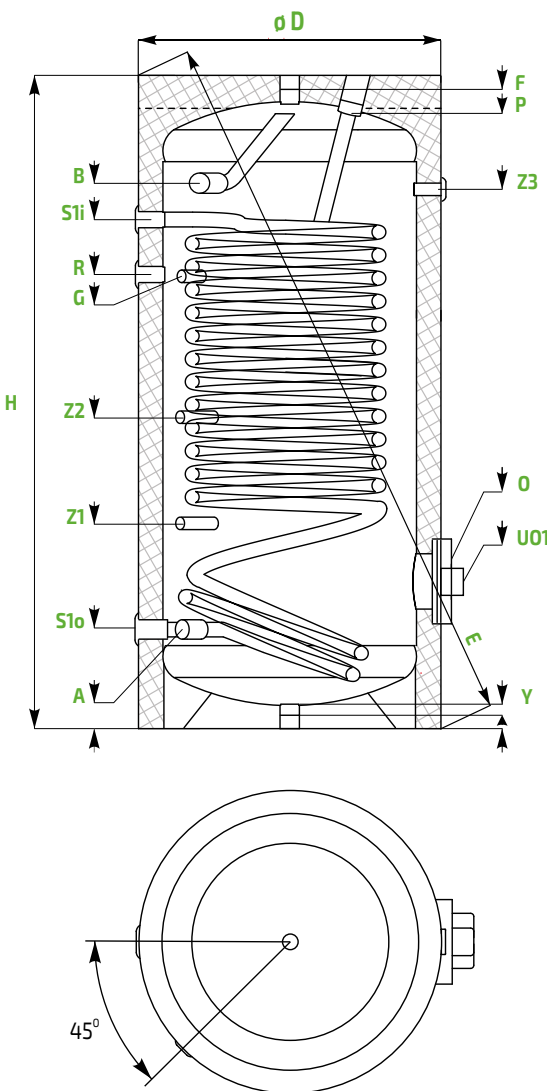
150, 200, 300, 400, 500 - z jedną wężownicą HP
/ with one HP coil / mit eine HP Wärmetauscher



 **5 LAT GWARANCJI**
na szczelność zbiornika i wymiennika

OEM CERAMIC V2		HP 151G	HP 201G	HP 301G	HP 401G	HP 501G	
Kod produktu / Product code / Produktcode		ZB-26-0151	ZB-26-0201	ZB-26-0301	ZB-26-0401	ZB-26-0501	
Pojemność obliczeniowa / Calculated capacity / Rechenkapazität		l	150	200	300	400	500
Pojemność rzeczywista / Real capacity / Reale Kapazität		l	131	168	261	376	455
Wężownica / coil / Wärmetauscher	Powierzchnia / Surface / Fläche	m ²	1,4	1,9	2,3	2,8	3,3
	Pojemność / Capacity / Volumen	l	8,6	11,7	14,8	17,2	20,0
	Moc grzewcza / Heating Power / Heizleistung - 80/60/45°C*	kW	40,4	51	62	75	84
	Wydajność / Efficiency / Leistungsfähigkeit - 80/60/45°C*	l/h	990	1250	1520	1840	2060

OEM CERAMIC V2		HP 151G	HP 201G	HP 301G	HP 401G	HP 501G
Maksymalna temperatura i ciśnienie robocze zbiornika / Water tank maximum working temperature and pressure / Wassertank maximale Betriebstemperatur und Druck		95 °C / 10 Bar				
Maksymalna temp. i ciśnienie robocze wężownicy / Coil maximum working temperature and pressure / Wärmetauscher Maximale Betriebstemperatur und Druck		110 °C / 16 Bar				
Typ izolacji / type of insulation / Art der Isolierung		niezdemowlana / non-removable / nicht entfernbar				
Materiał izolacji / insulation material / Isoliermaterial		pianka poliuretanowa / Polyurethane foam / Polyurethanschaum				
Klasa energetyczna / Energy class / Energieklasse		C	C	C	C	C
Waga / weight / Gewicht	kg	70	90	121	165	190



		HP 151G HP 201G HP 301G	HP 401G	HP 501G
A	Wlot zimnej wody / Domestic cold water inlet / Kaltwassereinlass	G 1"	G 5/4"	G 6/4"
B	Wylot ciepłej wody / Domestic hot water outlet / Warmwasserauslass	G 1"	G 5/4"	G 6/4"
R	Króciec recyrkulacji / Recirculation stub / Rezirkulationstutzen	G 3/4"	G 1"	G 1"
S1i	Zasilanie wężownicy dolnej / Lower coil inlet / Untere Wärmetauscher-Einlass	G1"	G 1"	G 1"
S1o	Powrót z wężownicy dolnej / Lower coil outlet / Untere Wärmetauscher-Ausgang	G1"	G 1"	G 1"
F	Króciec odpowietrznika / Air vent connection / Lüftungsanschluss	G1"	G 1"	G 1"
Y	Króciec spustowy / Drain connection / Ablaufanschluss	G1"	G 1"	G 1"
G	Króciec czujnika termostatu / Sensor sleeve for thermostat / Fühlerhülse für Thermostat	G 1/2"	G 1/2"	G 1/2"
O	Kołnierz rewizyjny / Inspection flange / die Inspektion Flansch	Ø180 /110	Ø180 /110	Ø180 /110
P	Anoda / Anode / Anode	G 5/4"	G 5/4"	G 5/4"
Uo	Przyłącze grzałki elektrycznej / Heating element connection / Heizelement-Verbindung	G 6/4"	G 6/4"	G 6/4"
Z1/Z2/Z3	Tuleja na czujnik temp. / Sleeve for temp. sensor / Rohr für Temperaturfühler	G 1/2"	G 1/2"	G 1/2"

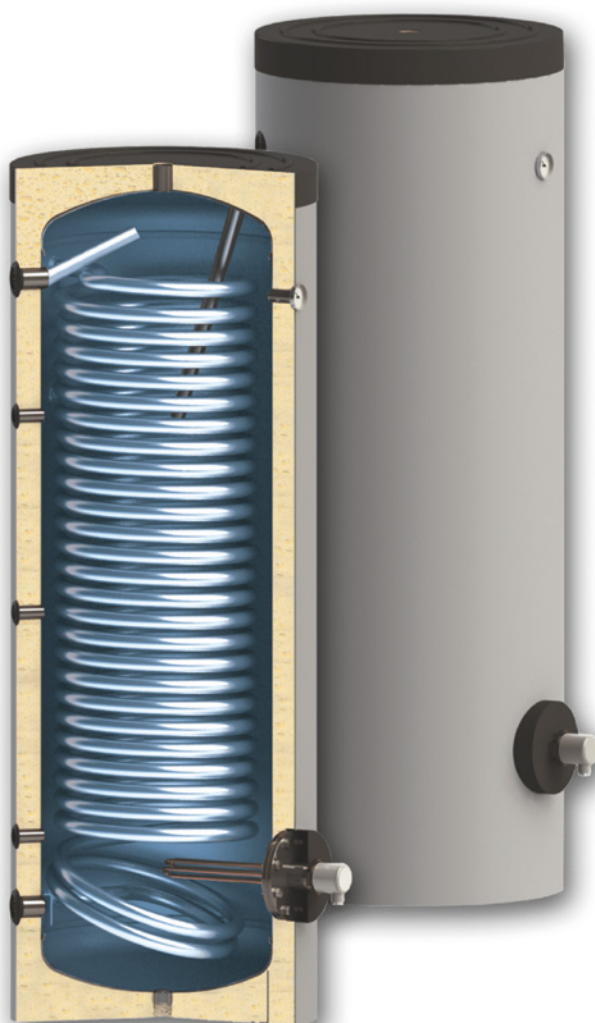
	A	B	R	S1i	S1o	F	Y	G	O	P	Uo	Z1/Z2/Z3	H	E	D
OEM CERAMIC V2 HP 151G	182	895	652	872	182	1070	30	697	309	1070	309	410/-/868	1070	1210	Ø560
OEM CERAMIC V2 HP 201G	182	1160	922	1122	182	1340	30	967	309	1340	309	410/650/1138	1340	1460	Ø560
OEM CERAMIC V2 HP 301G	215	1185	1007	1155	215	1410	30	1054	320	1410	320	430/700/1170	1420	1580	Ø660
OEM CERAMIC V2 HP 401G	270	1240	1105	1210	270	1460	30	1054	450	1318	450	565/720/1204	1470	1670	Ø750
OEM CERAMIC V2 HP 501G	270	1453	1206	1350	270	1710	30	1206	450	1568	450	560/800/1453	1720	1890	Ø750

Tolerancja wymiarów / dimensional tolerance / Maßtoleranzen - [+/- 5mm]

ZBIORNIK EMALIOWANY / ENAMELED TANK / EMAILLIERT SPEICHER

OEM CERAMIC V2

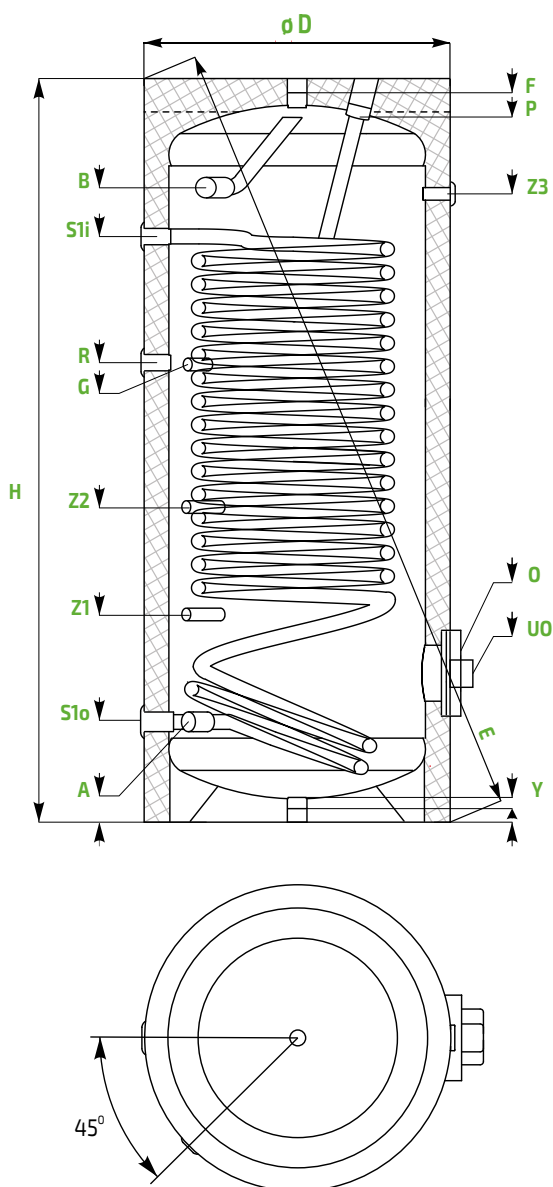
300, 400, 500 - z jedną powiększoną wężownicą HP
/ with one double HP coil / mit eine doppelt HP Wärmetauscher



5 LAT GWARANCJI
na szczelność zbiornika i wymiennika

OEM CERAMIC V2		HP 321G	HP 421G	HP 521G
Kod produktu / Product code / Produktcode		ZB-26-0321	ZB-26-0421	ZB-26-0521
Pojemność obliczeniowa / Calculated capacity / Rechenkapazität		l	300	400
Pojemność rzeczywista / Real capacity / Reale Kapazität		l	265	374
Wężownica / coil / Wärmetauscher	Powierzchnia / Surface / Fläche	m ²	3,3	3,9
	Pojemność / Capacity / Volumen	l	20,4	23,6
	Moc grzewcza / Heating Power / Heizleistung - 80/60/45°C*	kW	90	115
	Wydajność / Efficiency / Leistungsfähigkeit - 80/60/45°C*	l/h	2210	2700

OEM CERAMIC V2		HP 321G	HP 421G	HP 521G
Maksymalna temperatura i ciśnienie robocze zbiornika / Water tank maximum working temperature and pressure / Wassertank maximale Betriebstemperatur und Druck			95 °C / 10 Bar	
Maksymalna temp. i ciśnienie robocze wężownicy / Coil maximum working temperature and pressure / Wärmetauscher Maximale Betriebstemperatur und Druck			110 °C / 16 Bar	
Typ izolacji / type of insulation / Art der Isolierung		niezdemowlana / non-removable / nicht entfernbar		
Materiał izolacji / insulation material / Isoliermaterial		pianka poliuretanowa / Polyurethane foam / Polyurethanschaum		
Klasa energetyczna / Energy class / Energieklasse		C	C	C
Waga / weight / Gewicht	kg	131	175	196



		HP 321G	HP 421G	HP 521G
A	Wlot zimnej wody / Domestic cold water inlet / Kaltwassereinlass	G 1"	G 5/4"	G 6/4"
B	Wylot ciepłej wody / Domestic hot water outlet / Warmwasserauslass	G 1"	G 5/4"	G 6/4"
R	Króciec recyrkulacji / Recirculation stub / Rezirkulationstutzen	G 3/4"	G 1"	G 1"
S1i	Zasilanie wężownicy dolnej / Lower coil inlet / Untere Wärmetauscher-Einlass	G1"	G 1"	G 1"
S1o	Powrót z wężownicy dolnej / Lower coil outlet / Untere Wärmetauscher-Ausgang	G1"	G 1"	G 1"
F	Króciec odpowietrznika / Air vent connection / Lüftungsanschluss	G1"	G 1"	G 1"
Y	Króciec spustowy / Drain connection / Ablaufanschluss	G1"	G 1"	G 1"
G	Króciec czujnika termostatu / Sensor sleeve for thermostat / Fühlerhülse für Thermostat	G 1/2"	G 1/2"	G 1/2"
O	Kołnierz rewizyjny / Inspection flange / die Inspektion Flansch	Ø180 /110	Ø180 /110	Ø180 /110
P	Anoda / Anode / Anode	G 5/4"	G 5/4"	G 5/4"
Uo	Przyłącze grzałki elektrycznej / Heating element connection / Heizelement-Verbindung	G 6/4"	G 6/4"	G 6/4"
Z1/Z2/Z3	Tuleja na czujnik temp. / Sleeve for temp. sensor / Rohr für Temperaturfühler	G 1/2"	G 1/2"	G 1/2"

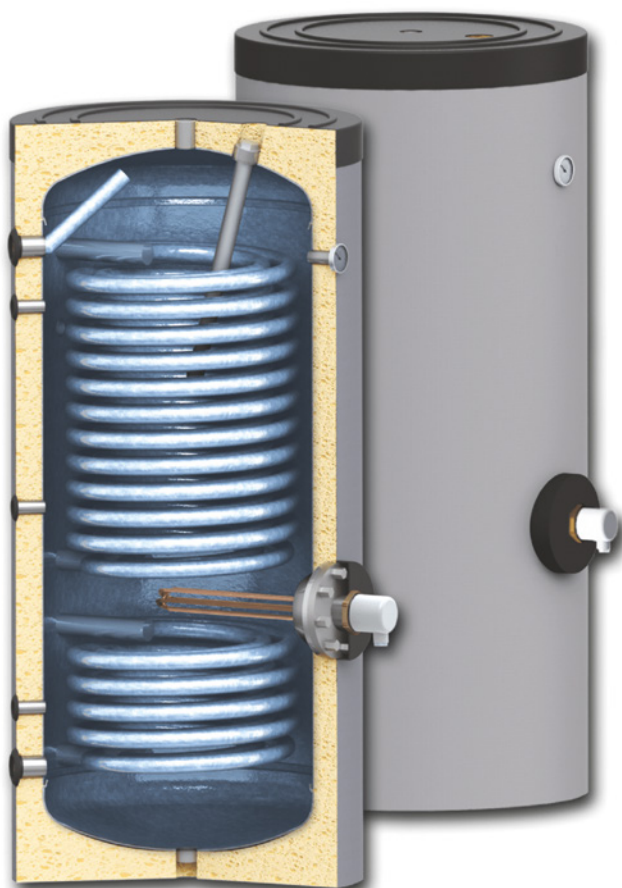
	A	B	R	S1i	S1o	F	Y	G	O	P	Uo	Z1/Z2/Z3	H	E	D
OEM CERAMIC V2 HP 321G	228	1476	1224	1476	228	1695	30	1220	298	1695	298	368/812/1204	1695	1801	Ø610
OEM CERAMIC V2 HP 421G	260	1420	1180	1390	260	1669	30	1176	345	1524	345	420/695/1100	1669	1811	Ø710
OEM CERAMIC V2 HP 521G	250	1643	1392	1626	250	1895	30	1298	345	1750	345	433/966/1372	1895	2023	Ø710

Tolerancja wymiarów / dimensional tolerance / Maßtoleranzen - [±/5mm]

ZBIORNIK EMALIOWANY / ENAMELED TANK / EMAILLIERT SPEICHER

OEM CERAMIC V2

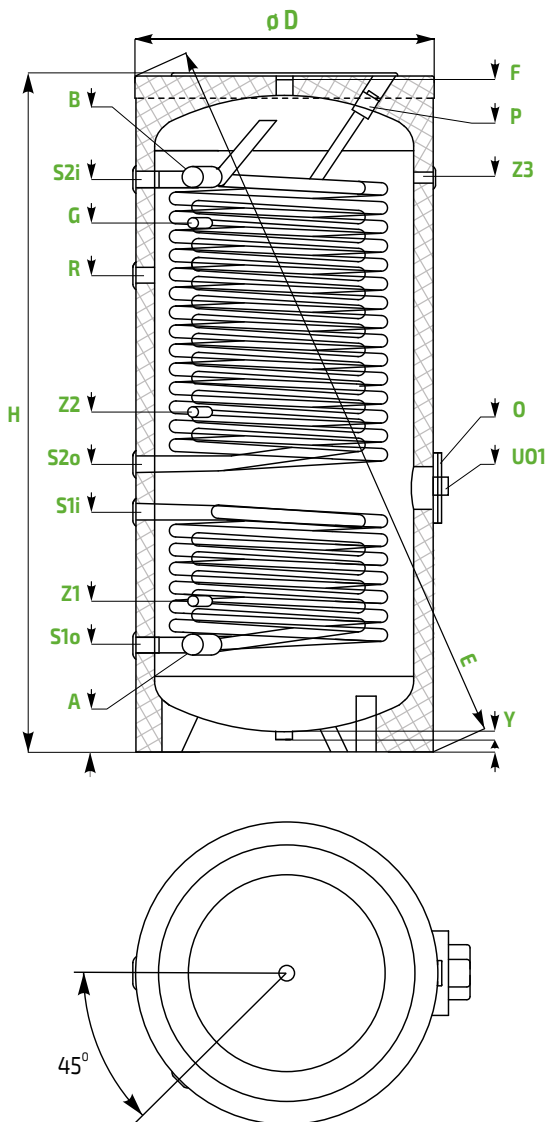
300, 400, 500 - z wężownicą + powiększoną wężownicą HP
/ with coil + double HP coil / mit Wärmetauscher + doppelt HP Wärmetauscher



 **5 LAT GWARANCJI**
na szczelność zbiornika i wymiennika

OEM CERAMIC V2		HP 322G	HP 422G	HP 522G
Kod produktu / Product code / Produktcode		ZB-26-0322	ZB-26-0422	ZB-26-0522
Pojemność obliczeniowa / Calculated capacity / Rechen kapazität		300	400	500
Pojemność rzeczywista / Real capacity / Reale kapazität		250	361	432
Wężownica górna HP / Upper HP coil / Obere HP Wärmetauscher	Powierzchnia / Surface / Fläche	2,7	3,2	4,36
	Pojemność / Capacity / Volumen	16,1	18,9	26
	Moc grzewcza / Heating Power / Heizleistung - 80/60/45°C*	75	82	94
	Wydajność / Efficiency / Leistungsfähigkeit - 80/60/45°C*	1840	2010	2310
Wężownica dolna / Lower coil / Untere Wärmetauscher	Powierzchnia / Surface / Fläche	1,2	1,5	1,8
	Pojemność / Capacity / Volumen	6,5	10	11,8
	Moc grzewcza / Heating Power / Heizleistung - 80/60/45°C*	53	62	72
	Wydajność / Efficiency / Leistungsfähigkeit - 80/60/45°C*	1300	1520	1770

OEM CERAMIC V2		HP 322G	HP 422G	HP 522G
Maksymalna temperatura i ciśnienie robocze zbiornika / Water tank maximum working temperature and pressure / Wassertank maximale Betriebstemperatur und Druck			95 °C / 10 Bar	
Maksymalna temp. i ciśnienie robocze węzownicy / Coil maximum working temperature and pressure / Wärmetauscher Maximale Betriebstemperatur und Druck			110 °C / 16 Bar	
Typ izolacji / type of insulation / Art der Isolierung		niezdemowlalna / non-removable / nicht entfernbar		
Materiał izolacji / insulation material / Isoliermaterial		pianka poliuretanowa / Polyurethane foam / Polyurethanschaum		
Klasa energetyczna / Energy class / Energieklasse		C	C	C
Waga / weight / Gewicht	kg	145	198	236



		HP 322G	HP 422G	HP 522G
A	Wlot zimnej wody / Domestic cold water inlet / Kaltwassereinlass	G 1"	G 5/4"	G 6/4"
B	Wylot ciepłej wody / Domestic hot water outlet / Warmwasserauslass	G 1"	G 5/4"	G 6/4"
R	Króciec recyrkulacji / Recirculation stub / Rezirkulationstutzen	G 3/4"	G 1"	G 1"
S1i	Zasilanie węzownicy dolnej / Lower coil inlet / Untere Wärmetauscher-Einlass	G 1"	G 1"	G 1"
S1o	Powrót z węzownicy dolnej / Lower coil outlet / Untere Wärmetauscher-Ausgang	G 1"	G 1"	G 1"
F	Króciec odpowietrznika / Air vent connection / Lüftungsanschluss	G 1"	G 1"	G 1"
Y	Króciec spustowy / Drain connection / Ablaufanschluss	G 1"	G 1"	G 1"
G	Króciec czujnika termostatu / Sensor sleeve for thermostat / Fühlerhülse für Thermostat	G 1/2"	G 1/2"	G 1/2"
O	Końierz rewizyjny / Inspection flange / die Inspektion Flansch	Ø180 /110	Ø180 /110	Ø180 /110
P	Anoda / Anode / Anode	G 5/4"	G 5/4"	G 5/4"
Uo	Przyłącz grzałki elektrycznej / Heating element connection / Heizelement-Verbindung	G 6/4"	G 6/4"	G 6/4"
Z1/Z2/Z3	Tuleja na czujnik temp. / Sleeve for temp. sensor / Rohr für Temperaturfühler	G 1/2"	G 1/2"	G 1/2"

	A	B	R	S1i	S1o	S2i	S2o	G	O	P	Uo	Z1/Z2/Z3	F	Y	T	H	E	D
OEM CERAMIC V2 HP 322G	215	1185	1007	435	215	1105	587	1095	545	1410	852	325/697/1170	1410	30	1170	1420	1580	Ø660
OEM CERAMIC V2 HP 422G	240	1240	1105	562	240	1195	665	1145	620	1318	901	380/755/1155	1480	30	1152	1490	1670	Ø750
OEM CERAMIC V2 HP 522G	240	1475	1206	606	240	1446	726	1453	666	1568	1575	380/858/1455	1710	30	1453	1720	1890	Ø750

Tolerancja wymiarów / dimensional tolerance / Maßtoleranzen - [+/- 5mm]

ZBIORNIK EMALIOWANY / ENAMELED TANK / EMAILLIERT SPEICHER

OEM CERAMIC V3

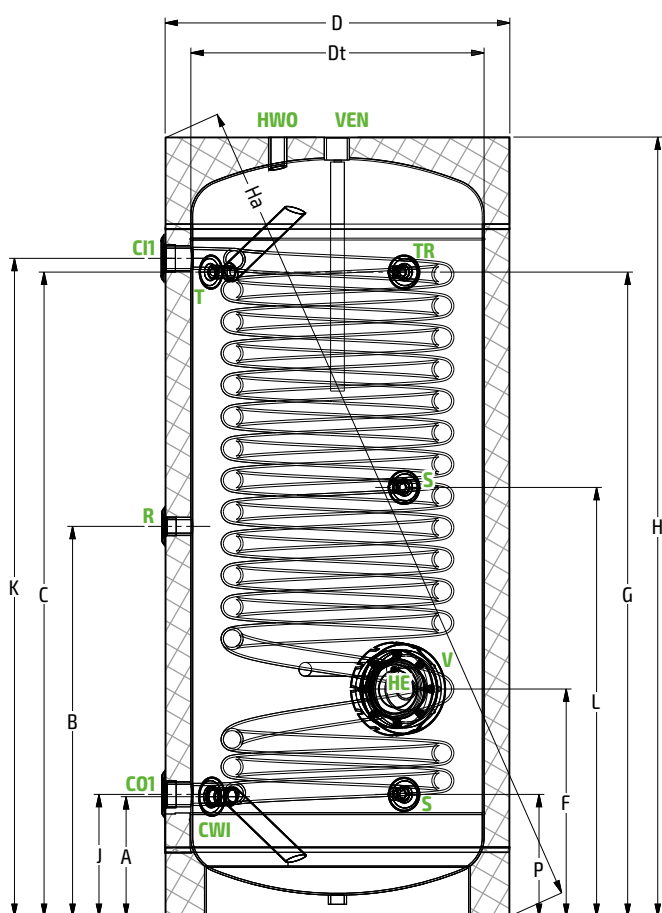
200, 300, 500 - z jedną powiększoną wężownicą HP
/ with one double HP coil / mit eine dopplet HP Wärmetauscher



5 LAT GWARANCJI
na szczelność zbiornika

OEM CERAMIC V3			HP 221G	HP 321G	HP 521G
Kod produktu / Product code / Produktcode			ZB-27-0221	ZB-27-0321	ZB-27-0521
Pojemność obliczeniowa / Calculated capacity / Rechen kapazität		l	200	300	500
Pojemność rzeczywista / Real capacity / Reale kapazität		l	179	264	434
Wężownica / Coil / Wärmetauscher	Powierzchnia / Surface / Fläche	m ²	2,65	3,7	4,62
	Pojemność / Capacity / Volumen	l	22,7	31,7	39,7
	Moc grzewcza / Heating Power / Heizleistung - 80/60/45°C*	kW	65,11	91,25	113,94
	Wydajność / Efficiency / Leistungsfähigkeit - 80/60/45°C*	l/h	1530	2150	2675

OEM CERAMIC V3		HP 221G	HP 321G	HP 521G
Maksymalna temperatura i ciśnienie robocze zbiornika / Water tank maximum working temperature and pressure / Wassertank maximale Betriebstemperatur und Druck		95 °C / 10 Bar		
Maksymalna temp. i ciśnienie robocze wężownicy / Coil maximum working temperature and pressure / Wärmetauscher Maximale Betriebstemperatur und Druck		95 °C / 10 Bar		
Typ izolacji / type of insulation / Art der Isolierung		niezdemowlana / non-removable / nicht entfernbar		
Materiał izolacji / insulation material / Isoliermaterial		pianka poliuretanowa / Polyurethane foam / Polyurethanschaum		
Klasa energetyczna / Energy class / Energieklasse		C	C	C
Waga / weight / Gewicht	kg	115	140	190
Anoda magnezowa / Magnesium anode / Magnesiumanode	typ	ZB-98-0002 ZB-98-0003	ZB-98-0003 ZB-98-0004	ZB-98-0004 ZB-98-0004



CWI	Wlot zimnej wody / Domestic cold water inlet / Kaltwassereinlass	G 1"
HWO	Wylot ciepłej wody / Domestic hot water outlet / Warmwasserauslass	G 1"
R	Króciec recykulacji / Recirculation stub / Rezirkulationstutzen	G 1"
CI1	Zasilanie wężownicy / Coil inlet / Wärmetauscher-Einlass	G 1 1/2"
CO1	Powrót z wężownicy / Coil outlet / Wärmetauscher-Ausgang	G 1 1/2"
VEN	Króciec anody magnezowej / Magnesium anode / Magnesium anode	G 1 1/2"
T	Króciec czujnika termostatu / Sensor sleeve for thermostat / Fühlerhülse für Thermostat	G 1/2"
V	Kołnierz rewizyjny z anodą magnezową / Inspection flange with magnesium anode / die Inspektion Flansch mit magnezium anode	
TR	Termometr / Thermometer / Thermometer	G 1/2"
HE	Przyłącze grzałki elektrycznej / Heating element connection / Heizelementanschluss	G 1 1/2"

	A	B	C	D	Dt	F	G	H	Ha	J	K	L	P
OEM CERAMIC V3 HP 221G	202	597	1297	600	480	422	1297	1550	1680	247	1287	759	192
OEM CERAMIC V3 HP 321G	223	808	1363	630	520	453	1353	1620	1760	223	1393	883	223
OEM CERAMIC V3 HP 521G	236	826	1381	750	640	471	1381	1700	1880	242	1411	911	241

Tolerancja wymiarów / dimensional tolerance / Maßtoleranzen - [+/- 5mm]

ZBIORNIK EMALIOWANY / ENAMELED TANK / EMAILLIERT SPEICHER

OEM CERAMIC V3

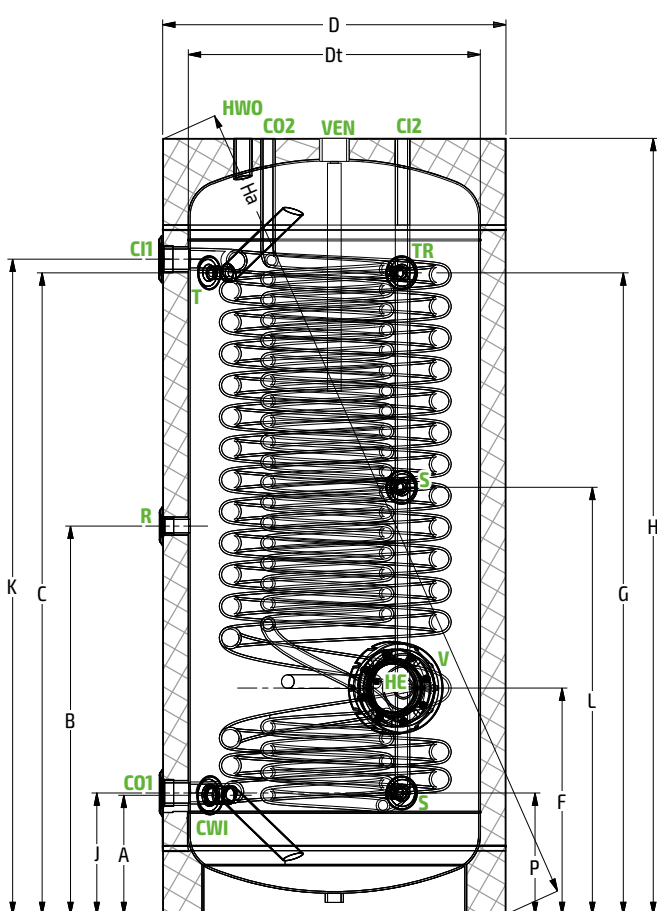
200, 300, 500 - z wężownicą + powiększoną wężownicą HP
/ with coil + double HP coil / mit Wärmetauscher + doppelt HP Wärmetauscher



 **5 LAT GWARANCJI**
na szczelność zbiornika i wymiennika

OEM CERAMIC V3			HP 222G	HP 322G	HP 522G
Kod produktu / Product code / Produktcode			ZB-27-0222	ZB-27-0322	ZB-27-0522
Pojemność obliczeniowa / Calculated capacity / Rechen kapazität		l	200	300	500
Pojemność rzeczywista / Real capacity / Reale kapazität		l	172	256	423
Wężownica HP / HP coil / HP Wärmetauscher	Powierzchnia / Surface / Fläche	m ²	2,65	3,7	4,62
	Pojemność / Capacity / Volumen	l	22,7	31,7	39,7
	Moc grzewcza / Heating Power / Heizleistung - 80/60/45°C*	kW	65,11	91,25	113,94
	Wydajność / Efficiency / Leistungsfähigkeit - 80/60/45°C*	l/h	1530	2150	2675
Wężownica / Coil / Wärmetauscher	Powierzchnia / Surface / Fläche	m ²	1,22	1,47	1,96
	Pojemność / Capacity / Volumen	l	5,7	6,84	9,12
	Moc grzewcza / Heating Power / Heizleistung - 80/60/45°C*	kW	30,1	36,25	48,34
	Wydajność / Efficiency / Leistungsfähigkeit - 80/60/45°C*	l/h	707	851	1135

OEM CERAMIC V3		HP 222G	HP 322G	HP 522G
Maksymalna temperatura i ciśnienie robocze zbiornika / Water tank maximum working temperature and pressure / Wassertank maximale Betriebstemperatur und Druck		95 °C / 10 Bar		
Maksymalna temp. i ciśnienie robocze wężownicy / Coil maximum working temperature and pressure / Wärmetauscher Maximale Betriebstemperatur und Druck		95 °C / 10 Bar		
Typ izolacji / type of insulation / Art der Isolierung		niezdemowlalna / non-removable / nicht entfernbar		
Materiał izolacji / insulation material / Isoliermaterial		pianka poliuretanowa / Polyurethane foam / Polyurethanschaum		
Klasa energetyczna / Energy class / Energieklasse		C	C	C
Waga / weight / Gewicht	kg	138	164	220
Anoda magnezowa / Magnesium anode / Magnesiumanode	typ	ZB-98-0002 ZB-98-0003	ZB-98-0003 ZB-98-0004	ZB-98-0004 ZB-98-0004



CWI	Wlot zimnej wody / Domestic cold water inlet / Kaltwassereinlass	G 1"
HWO	Wylot ciepłej wody / Domestic hot water outlet / Warmwasserauslass	G 1"
R	Króciec recykulacji / Recirculation stub / Rezirkulationstutzen	G 1"
CI1	Zasilanie wężownicy HP / HP Coil inlet / HP Wärmetauscher-Einlass	G 1 1/2"
CO1	Powrót z wężownicy HP / HP Coil outlet / HP Wärmetauscher-Ausgang	G 1 1/2"
CI2	Zasilanie wężownicy / Coil inlet / Wärmetauscher-Einlass	G 1"
CO2	Powrót z wężownicy / Coil outlet / Wärmetauscher-Ausgang	G 1"
VEN	Króciec anody magnezowej / Magnesium anode / Magnesium anode	G 1 1/2"
T	Króciec czujnika termostatu / Sensor sleeve for thermostat / Fühlerhülse für Thermostat	G 1/2"
V	Kołnierz rewizyjny z anodą magnezową / Inspection flange with magnesium anode / die Inspektion Flansch mit magnesium anode	
TR	Termometr / Thermometer / Thermometer	G 1/2"
HE	Przyłącz grzałki elektrycznej / Heating element connection / Heizelementanschluss	G 1 1/2"
S	Tuleja na czujnik temp. / Sleeve for temp. sensor / Rohr für Temperaturfühler	G 1/2"

	A	B	C	D	Dt	F	G	H	Ha	J	K	L	P
OEM CERAMIC V3 HP 222G	202	597	1297	600	480	422	1297	1550	1680	247	1287	759	192
OEM CERAMIC V3 HP 322G	223	808	1363	630	520	453	1353	1620	1760	223	1393	883	223
OEM CERAMIC V3 HP 522G	236	826	1381	750	640	471	1381	1700	1880	242	1411	911	241

Tolerancja wymiarów / dimensional tolerance / Maßtoleranzen - [±/ 5mm]

ZBIORNIK BUFOROWY / BUFFER TANK / PUFFERBEHÄLTER

OEM BLACK V2

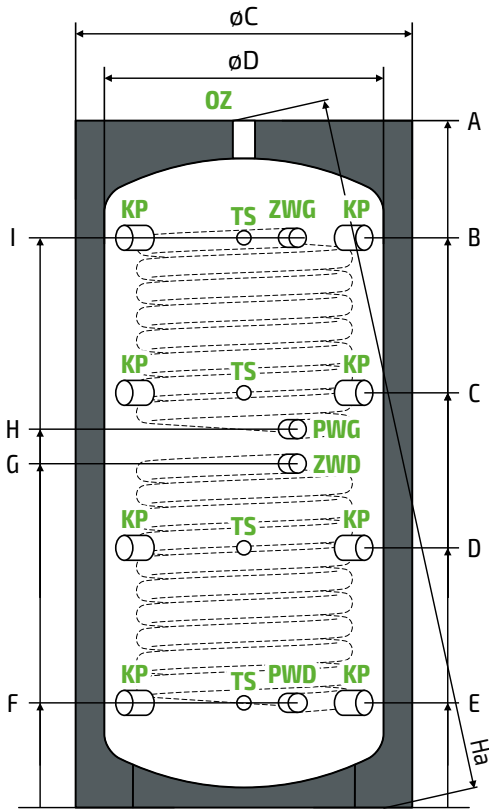
600, 800, 1000, 1500, 2000 - z dwiema wężownicami
/ with two coils / mit zwei Wärmetauscher



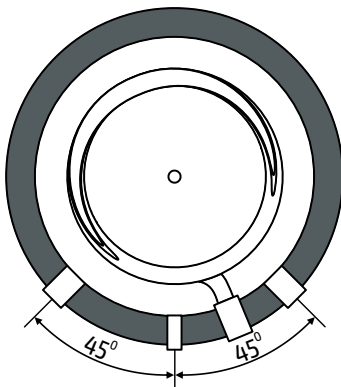
 **5 LAT GWARANCJI**
na szczelność zbiornika i wymiennika

OEM BLACK			V2 602 G	V2 802 G	V2 1002 G	V2 1502 G	V2 2002 G
Kod produktu / Product code / Produktcode			ZB-20-0602	ZB-20-0802	ZB-20-1002	ZB-20-1502	ZB-20-2002
Pojemność obliczeniowa / Calculated capacity / Rechenkapazität		l	600	800	1000	1500	2000
Pojemność rzeczywista / Real capacity / Reale Kapazität		l	533	689	806	1295	1971
Wężownica górna / Upper coil / Obere Wärmetauscher	Powierzchnia / Surface / Fläche	m ²	1,8	2,4	3,0	2,4	3,3
	Pojemność / Capacity / Volumen	l	12	16	20	21	29
Wężownica dolna / Lower coil / Untere Wärmetauscher	Powierzchnia / Surface / Fläche	m ²	2,4	3,0	3,0	3,5	3,5
	Pojemność / Capacity / Volumen	l	16	20	20	30	30
Maksymalna temperatura i ciśnienie robocze zbiornika / Water tank maximum working temperature and pressure / Wassertank maximale Betriebstemperatur und Druck			95°C / 5 Bar			95°C / 3 Bar	
Maksymalna temp. i ciśnienie robocze wężownicy / Coil maximum working temperature and pressure / Wärmetauscher Maximale Betriebstemperatur und Druck			95°C / 10 Bar				

OEM BLACK	V2 602 G	V2 802 G	V2 1002 G	V2 1502 G	V2 2002 G
Typ izolacji / type of insulation / Art der Isolierung	zdejmowalna / removable / abnehmbar				
Materiał izolacji / insulation material / Isoliermaterial	Grafitowy polistyren / Graphite polystyrene / Graphitpolystyrol				
Klasa energetyczna / Energy class / Energieklasse	C	C	C	C	C
Waga / weight / Gewicht	kg 143	171	213	230	321



OZ	Odpowietrzenie zbiornika / Tank air vent / Entlüftung	G 5/4"
KP	Króciec przyłączeniowy / Connection stub pipe / Entladeanschlüsse	G 6/4"
TS	Podłączenie czujnika / termometru / Sensor / thermometer connection / Fühler- / Thermometer anschluss	G 1/2"
ZWG	Zasilanie węzownicy górnej / Upper coil inlet / Obere Wärmetauscher-Einlass	G 1"
PWG	Powrót z węzownicy górnej / Upper coil outlet / Obere Wärmetauscher-Ausgang	G 1"
ZWD	Zasilanie węzownicy dolnej / Lower coil inlet / Untere Wärmetauscher-Einlass	G 1"
PWD	Powrót z węzownicy dolnej / Lower coil outlet / Untere Wärmetauscher-Ausgang	G 1"



	A	Ha	B	C	D	E	F	G	H	I	øC	øD
OEM BLACK V2 602 G	1725	1780	1412	1032	652	272	272	872	962	1412	860	700
OEM BLACK V2 802 G	1754	1840	1384	1004	624	264	264	864	934	1384	950	790
OEM BLACK V2 1002 G	1979	2060	1668	1208	728	268	268	868	1068	1668	950	790
OEM BLACK V2 1502 G	2065	2140	1690	1230	770	310	310	860	1190	1690	1160	1000
OEM BLACK V2 2002 G	2129	2230	1664	1224	849	344	344	894	1114	1664	1360	1200

Tolerancja wymiarów / dimensional tolerance / Maßtoleranzen - [±/20mm]

ZBIORNIK BUFOROWY / BUFFER TANK / PUFFERBEHÄLTER

OEM BLACK V2

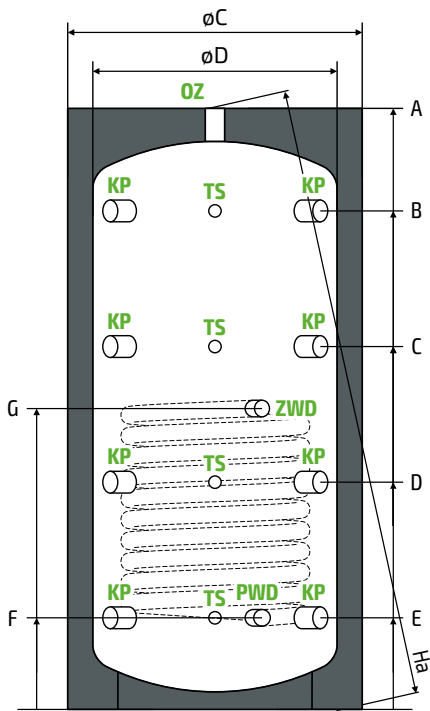
200, 300, 400, 600, 800, 1000, 1500, 2000 - z jedną wężownicą / with one coil / mit eine Wärmetauscher



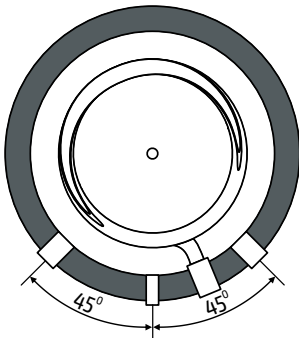
5 LAT GWARANCJI
na szczelność zbiornika i wymiennika

OEM BLACK		V2 201 G	V2 301 G	V2 401 G	V2 601 G	V2 801 G	V2 1001 G	V2 1501 G	V2 2001 G	
Kod produktu / Product code / Produktcode		ZB-20-201	ZB-20-301	ZB-20-401	ZB-20-601	ZB-20-801	ZB-20-1001	ZB-20-1501	ZB-20-2001	
Pojemność obliczeniowa / Calculated capacity / Rechenkapazität		l	200	300	400	600	800	1000	1500	2000
Pojemność rzeczywista / Real capacity / Reale Kapazität		l	215	286	394	548	709	832	1321	2006
Wężownica dolna / Lower coil / Untere Wärmetauscher	Powierzchnia / Surface / Fläche	m ²	0,8	1,2	1,8	2,4	3,0	3,0	3,5	3,5
	Pojemność / Capacity / Volumen	l	5	8	12	16	20	20	31	31
Maksymalna temperatura i ciśnienie robocze zbiornika / Water tank maximum working temperature and pressure / Wassertank maximale Betriebstemperatur und Druck			95°C / 5 Bar					95°C / 3 Bar		
Maksymalna temp. i ciśnienie robocze wężownicy / Coil maximum working temperature and pressure / Wärmetauscher Maximale Betriebstemperatur und Druck			95°C / 10 Bar							

OEM BLACK	V2 201 G	V2 301 G	V2 401 G	V2 601 G	V2 801 G	V2 1001 G	V2 1501 G	V2 2001 G	
Typ izolacji / type of insulation / Art der Isolierung	zdejmowalna / removable / abnehmbar								
Materiał izolacji / insulation material / Isoliermaterial	Grafitowy polistyren / Graphite polystyrene / Graphitpolystyrol								
Klasa energetyczna / Energy class / Energieklasse	C	C	C	C	C	C	C	C	
Waga / weight / Gewicht	kg	58	75	92	115	134	167	193	267



OZ	Odpowietrzenie zbiornika / Tank air vent / Entlüftung	G 5/4"
KP	Króciec przyłączeniowy / Connection stub pipe / Entladeanschlüsse	G 6/4"
TS	Podłączenie czujnika / termometru / Sensor / thermometer connection / Fühler- / Thermometer anschluss	G 1/2"
ZWD	Zasilanie węzownicy dolnej / Lower coil inlet / Untere Wärmetauscher-Einlass	G 1"
PWD	Powrót z węzownicy dolnej / Lower coil outlet / Untere Wärmetauscher-Ausgang	G 1"



	A	Ha	B	C	D	E	F	G	øC	øD
OEM BLACK V2 201 G	978	1040	733	593	363	213	213	613	760	600
OEM BLACK V2 301 G	1228	1280	983	726	469	212	212	613	760	600
OEM BLACK V2 401 G	1624	1680	1370	980	600	220	220	770	760	600
OEM BLACK V2 601 G	1725	1780	1412	1032	652	272	272	872	860	700
OEM BLACK V2 801 G	1754	1840	1384	1004	624	264	264	864	950	790
OEM BLACK V2 1001 G	1979	2060	1668	1208	728	268	268	868	950	790
OEM BLACK V2 1501 G	2065	2140	1690	1230	770	310	310	860	1160	1000
OEM BLACK V2 2001 G	2129	2230	1662	1224	849	344	344	894	1360	1200

Tolerancja wymiarów / dimensional tolerance / Maßtoleranzen - [+/-20mm]

ZBIORNIK BUFOROWY / BUFFER TANK / PUFFERBEHÄLTER

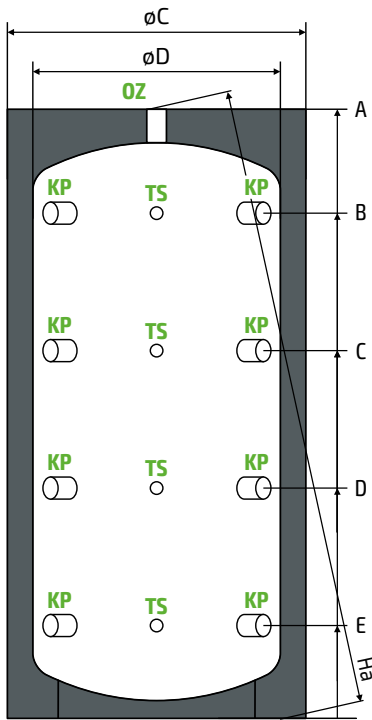
OEM BLACK V2

200, 300, 400, 600, 800, 1000, 1500, 2000 - bez wężownicy
/ without coil / ohne Wärmetauscher

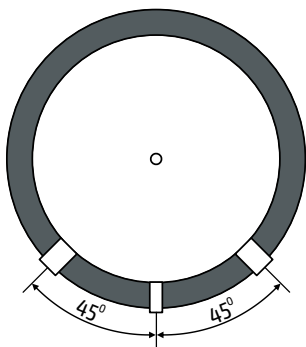


OEM BLACK		V2 200 G	V2 300 G	V2 400 G	V2 600 G	V2 800 G	V2 1000 G	V2 1500 G	V2 2000 G
Kod produktu / Product code / Produktcode		ZB-20-0200	ZB-20-0300	ZB-20-0400	ZB-20-0600	ZB-20-0800	ZB-20-1000	ZB-20-1500	ZB-20-2000
Pojemność obliczeniowa / Calculated capacity / Rechenkapazität	l	200	300	400	600	800	1000	1500	2000
Pojemność rzeczywista / Real capacity / Reale Kapazität	l	222	296	409	568	734	857	1358	2043
Maksymalna temperatura i ciśnienie robocze zbiornika / Water tank maximum working temperature and pressure / Wassertank maximale Betriebstemperatur und Druck		95°C / 5 Bar						95°C / 3 Bar	

OEM BLACK	V2 200 G	V2 300 G	V2 400 G	V2 600 G	V2 800 G	V2 1000 G	V2 1500 G	V2 2000 G	
Typ izolacji / type of insulation / Art der Isolierung	zdejmowalna / removable / abnehmbar								
Materiał izolacji / insulation material / Isoliermaterial	Grafitowy polistyren / Graphite polystyrene / Graphitpolystyrol								
Klasa energetyczna / Energy class / Energieklasse	C	C	C	C	C	C	C	C	
Waga / weight / Gewicht	kg	45	55	64	78	88	120	135	212



OZ	Odpowietrzenie zbiornika / Tank air vent / Entlüftung	G 5/4"
KP	Króciec przyłączeniowy / Connection stub pipe / Entladeanschlüsse	G 6/4"
TS	Podłączenie czujnika / termometru / Sensor / thermometer connection /Fühler- /Thermometer anschluss	G 1/2"



	A	Ha	B	C	D	E	øC	øD
OEM BLACK V2 200 G	978	1040	733	593	363	213	760	600
OEM BLACK V2 300 G	1228	1280	983	726	469	212	760	600
OEM BLACK V2 400 G	1624	1680	1370	980	600	220	760	600
OEM BLACK V2 600 G	1708	1780	1395	1015	635	255	860	700
OEM BLACK V2 800 G	1734	1840	1384	1004	624	264	950	790
OEM BLACK V2 1000 G	1983	2060	1668	1208	728	268	950	790
OEM BLACK V2 1500 G	2065	2140	1690	1230	770	310	1160	1000
OEM BLACK V2 2000 G	2149	2230	1664	1224	849	344	1360	1200

Tolerancja wymiarów / dimensional tolerance / Maßtoleranzen - [±/-20mm]

ZBIORNIK BUFOROWY / BUFFER TANK / PUFFERBEHÄLTER

OEM BLACK V3

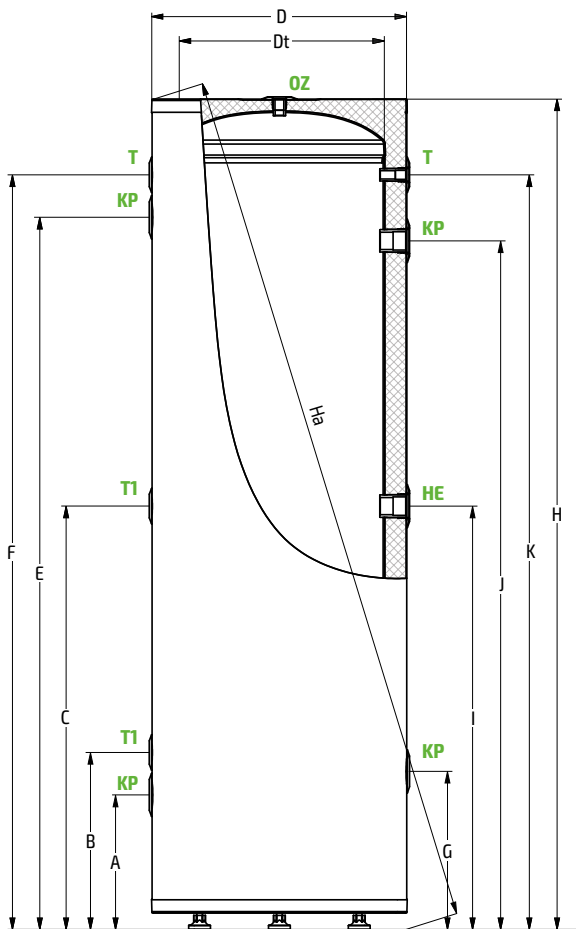
180, 250 - bez wężownicy
/ without coil / ohne Wärmetauscher



 **5 LAT GWARANCJI**
na szczelność zbiornika i wymiennika

OEM BLACK V3		180G	250G
Kod produktu / Product code / Produktcode		ZB-21-0180	ZB-21-0250
Pojemność obliczeniowa / Calculated capacity / Rechen kapazität	l	180	250
Pojemność rzeczywista / Real capacity / Reale kapazität	l	170	245
Maksymalna temperatura i ciśnienie robocze zbiornika / Water tank maximum working temperature and pressure / Wassertank maximale Betriebstemperatur und Druck		90°C / 3 Bar	

OEM BLACK V3		180G	250G
Typ izolacji / type of insulation / Art der Isolierung		niezdemowlalna / non-removable / nicht entfernbar	
Materiał izolacji / insulation material / Isoliermaterial		pianka poliuretanowa / Polyurethane foam / Polyurethanschaum	
Obudowa / Casing / Gehäuse		Stal malowana proszkowo / powder coated steel / Pulverbeschichteter Stahl	
Klasa energetyczna / Energy class / Energieklasse		B	C
Waga / Weight / Gewicht	kg	60	70



	V3 180G	V3 250G
OZ Odpowietrzenie zbiornika / Tank air vent / Entlüftung	G 1/2"	G 1/2"
KP Króciec przyłączeniowy / Connection stub pipe / Entladeanschlüsse	G 1 1/4"	G 1 1/4"
T Króciec czujnika termostatu / Sensor sleeve for thermostat / Fühlerhülse für Thermostat	G 1/2"	G 1/2"
T1 Króciec czujnika termostatu / Sensor sleeve for thermostat / Fühlerhülse für Thermostat	-	G 1/2"
HE Przyłącze grzałki elektrycznej/ / Heating element connection/ Heizelementanschluss	G 1 1/4"	G 1 1/4"

	A	B	C	D	Dt	E	F	G	H	Ha	I	J	K
OEM BLACK V3 180G	285	+	-	540	450	985	1075	335	1201	1340	635	935	1075
OEM BLACK V3 250G	285	375	898	540	450	1510	1600	335	1726	1820	898	1460	1600

Tolerancja wymiarów / dimensional tolerance / Maßtoleranzen - [+/-15mm]

ZBIORNIK BUFOROWY / BUFFER TANK / PUFFERBEHÄLTER

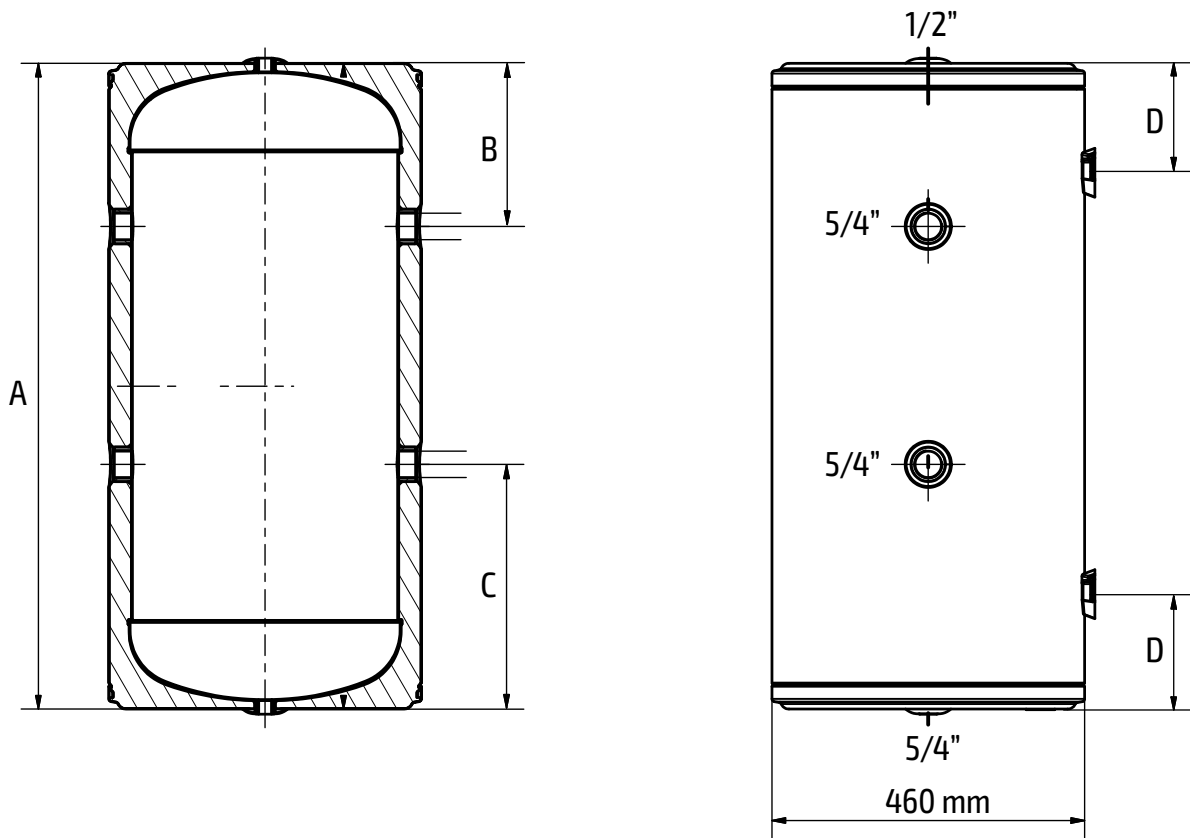
OEM BLACK MINI V2

50, 80, 100 - bez wężownicy
/ without coil / ohne Wärmetauscher



5 LAT GWARANCJI
na szczelność zbiornika

OEM BLACK MINI		50	80	100
Kod produktu / Product code / Produktcode		ZB-11-1050	ZB-11-1080	ZB-11-1100
Pojemność obliczeniowa / Calculated capacity / Rechenkapazität	l	50	80	100
Maksymalna temperatura pracy / Maximum working temperature / Maximale Betriebstemperatur	°C	90		
Maksymalne ciśnienie pracy / Maximum working pressure / Maximale Betriebsdruck	bar	6		
Klasa energetyczna / Energy class / Energieklasse		C	C	C
Waga / weight / Gewicht	kg	17	21	30



	A	B	C	D
OEM BLACK MINI V2 50	600	240	185	180
OEM BLACK MINI V2 80	760	240	240	180
OEM BLACK MINI V2 100	960	240	240	180

ZBIORNIK HIGIENICZNY / HYGIENIC TANK / HYGIENISCHE SPEICHER

OEM HYGIENIC V2

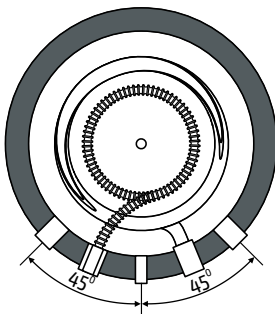
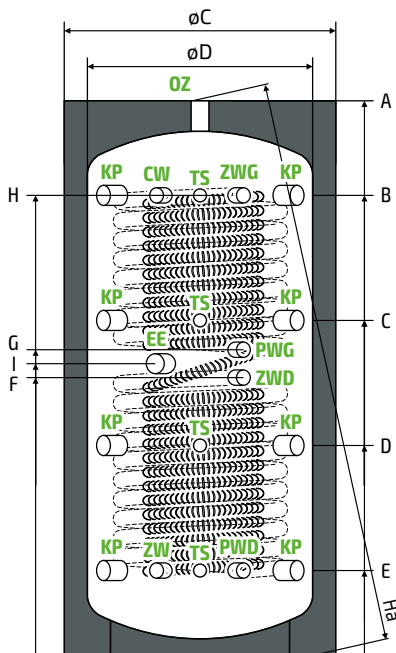
600, 800, 1000, 1500, 2000 - z trzema wężownicami
/ with three coils / mit drei Wärmetauscher



 **5 LAT GWARANCJI**
na szczelność zbiornika i wymiennika

OEM HYGIENIC		V2 603 G	V2 803 G	V2 1003 G	V2 1503 G	V2 2003 G	
Kod produktu / Product code / Produktcode		ZB-38-0603	ZB-38-0803	ZB-38-1003	ZB-38-1503	ZB-38-2003	
Pojemność obliczeniowa / Calculated capacity / Rechenkapazität	l	600	800	1000	1500	2000	
Pojemność rzeczywista / Real capacity / Reale Kapazität	l	506	660	774	1263	1939	
Wężownica górna / Upper coil / Obere Wärmetauscher	Powierzchnia / Surface / Fläche	m ²	1,8	2,4	3,0	2,4	3,3
	Pojemność / Capacity / Volumen	l	12	16	20	21	27
Wężownica dolna / Lower coil / Untere Wärmetauscher	Powierzchnia / Surface / Fläche	m ²	2,4	3,0	3,0	3,5	3,5
	Pojemność / Capacity / Volumen	l	16	20	20	30	30
Wężownica CWU / DHW coil / Brauchwasserspule	Powierzchnia / Surface / Fläche	m ²	7,8	7,8	9,0	9,0	9,0
	Pojemność / Capacity / Volumen	l	27	27	30	30	30

OEM HYGIENIC	V2 603 G	V2 803 G	V2 1003 G	V2 1503 G	V2 2003 G	
Maksymalna temperatura i ciśnienie robocze zbiornika / Water tank maximum working temperature and pressure / Wassertank maximale Betriebstemperatur und Druck	95°C / 5 Bar			95°C / 3 Bar		
Maksymalna temp. i ciśnienie robocze węzownicy / Coil maximum working temperature and pressure / Wärmetauscher Maximale Betriebstemperatur und Druck	95°C / 10 Bar					
Maksymalna temp. i ciśnienie robocze węzownicy CWU / DHW coil maximum working temperature and pressure / Brauchwasserspule Maximale Betriebstemperatur und Druck	95°C / 6 Bar					
Typ izolacji / type of insulation / Art der Isolierung	zdejmowalna / removable / abnehmbar					
Materiał izolacji / insulation material / Isoliermaterial	Grafitowy polistyren / Graphite polystyrene / Graphitpolystyrol					
Klasa energetyczna / Energy class / Energieklasse	C	C	C	C	C	
Waga / weight / Gewicht	kg	158	186	230	247	338



OZ	Odpowietrzenie zbiornika / Tank air vent / Entlüftung	G 5/4"
KP	Króciec przyłączeniowy / Connection stub pipe / Entladeanschlüsse	G 6/4"
TS	Podłączenie czujnika / termometru / Sensor / thermometer connection / Fühler- / Thermometer anschluss	G 1/2"
ZWG	Zasilanie węzownicy górnej / Upper coil inlet / Obere Wärmetauscher-Einlass	G 1"
PWG	Powrót z węzownicy górnej / Upper coil outlet / Obere Wärmetauscher-Ausgang	G 1"
ZWD	Zasilanie węzownicy dolnej / Lower coil inlet / Untere Wärmetauscher-Einlass	G 1"
PWD	Powrót z węzownicy dolnej / Lower coil outlet / Untere Wärmetauscher-Ausgang	G 1"
CW	Wylot ciepłej wody / DHW outlet / Brauchwarmwasser Ausgang	G 5/4"
ZW	Wlot zimnej wody / DCW inlet / Kaltwassereinlass	G 5/4"
EE	Przyłącz grzałki elektrycznej / Heating element connection / Heizelementanschluss	G 6/4"

	A	Ha	B	C	D	E	F	G	H	I	ØC	ØD
OEM HYGIENIC V2 603 G	1708	1780	1395	1015	635	255	855	945	1395	895	860	700
OEM HYGIENIC V2 803 G	1734	1840	1384	1004	624	264	864	934	1384	894	950	790
OEM HYGIENIC V2 1003 G	1979	2060	1668	1198	728	268	868	1068	1668	943	950	790
OEM HYGIENIC V2 1503 G	2045	2140	1690	1230	770	310	860	1190	1690	1040	1160	1000
OEM HYGIENIC V2 2003 G	2129	2230	1664	1224	849	344	894	1114	1664	1004	1360	1200

Tolerancja wymiarów / dimensional tolerance / Maßtoleranzen - [±/ 20 mm]

ZBIORNIK HIGIENICZNY / HYGIENIC TANK / HYGIENISCHE SPEICHER

OEM HYGIENIC V2

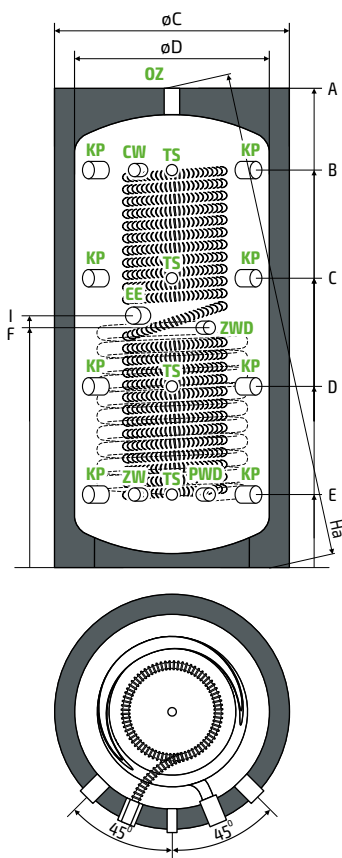
200, 300, 400, 600, 800, 1000, 1500, 2000 - z dwiema wężownicami / with two coils / mit zwei Wärmetauscher



 **5 LAT GWARANCJI**
na szczelność zbiornika i wymiennika

OEM HYGIENIC		V2 202 G	V2 302 G	V2 402 G	V2 602 G	V2 802 G	V2 1002 G	V2 1502 G	V2 2002 G	
Kod produktu / Product code / Produktcode		ZB-38-0202	ZB-38-0302	ZB-38-0402	ZB-38-0602	ZB-38-0802	ZB-38-1002	ZB-38-1502	ZB-38-2002	
Pojemność obliczeniowa / Calculated capacity / Rechenkapazität		l	200	300	400	600	800	1000	1500	2000
Pojemność rzeczywista / Real capacity / Reale Kapazität		l	205	270	372	521	680	800	1289	1974
Wężownica dolna / Lower coil / Untere Wärmetauscher	Powierzchnia / Surface / Fläche	m ²	0,8	1,2	1,8	2,4	3,0	3,0	3,5	3,5
	Pojemność / Capacity / Volumen	l	5	8	12	16	20	20	30	30
Wężownica CWU / DHW coil / Brauchwasserspule	Powierzchnia / Surface / Fläche	m ²	2,9	4,5	5,8	7,8	7,8	9,0	9,0	9,0
	Pojemność / Capacity / Volumen	l	9	15	20	27	27	30	30	30

OEM HYGIENIC	V2 202 G	V2 302 G	V2 402 G	V2 602 G	V2 802 G	V2 1002 G	V2 1502 G	V2 2002 G	
Maksymalna temperatura i ciśnienie robocze zbiornika / Water tank maximum working temperature and pressure / Wassertank maximale Betriebstemperatur und Druck	95°C / 5 Bar						95°C / 3 Bar		
Maksymalna temp. i ciśnienie robocze węzownicy / Coil maximum working temperature and pressure / Wärmetauscher Maximale Betriebstemperatur und Druck	95°C / 10 Bar								
Maksymalna temp. i ciśnienie robocze węzownicy CWU / DHW coil maximum working temperature and pressure / Brauchwasserspule Maximale Betriebstemperatur und Druck	95°C / 6 Bar								
Typ izolacji / type of insulation / Art der Isolierung	zdejmowalna / removable / abnehmbar								
Materiał izolacji / insulation material / Isoliermaterial	Grafitowy polistyren / Graphite polystyrene / Graphitpolystyrol								
Klasa energetyczna / Energy class / Energieklasse	C	C	C	C	C	C	C	C	
Waga / weight / Gewicht	kg	65	85	104	130	149	184	210	284



OZ	Odpowietrzenie zbiornika / Tank air vent / Entlüftung	G 5/4"
KP	Króciec przyłączeniowy / Connection stub pipe / Entladeanschlüsse	G 6/4"
TS	Podłączenie czujnika / termometru / Sensor / thermometer connection / Fühler- / Thermometer anschluss	G 1/2"
ZWD	Zasilanie węzownicy dolnej / Lower coil inlet / Untere Wärmetauscher-Einlass	G 1"
PWD	Powrót z węzownicy dolnej / Lower coil outlet / Untere Wärmetauscher-Ausgang	G 1"
CW	Wylot ciepłej wody / DHW outlet / Brauchwarmwasser Ausgang	G 5/4"
ZW	Wlot zimnej wody / DCW inlet / Kaltwassereinlass	G 5/4"
EE	Przyłącze grzałki elektrycznej / Heating element connection / Heizelementanschluss	G 6/4"

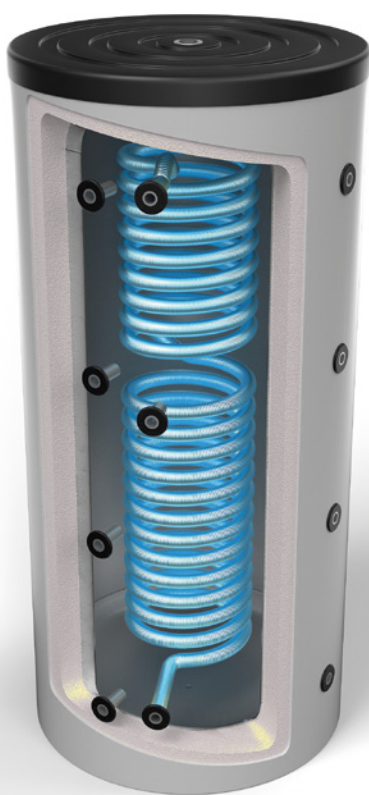
	A	Ha	B	C	D	E	F	I	ØC	ØD
OEM HYGIENIC V2 202 G	978	1040	733	593	363	213	613	363	760	600
OEM HYGIENIC V2 302 G	1228	1280	983	726	469	212	613	508	760	600
OEM HYGIENIC V2 402 G	1624	1680	1370	980	600	220	990	510	760	600
OEM HYGIENIC V2 602 G	1725	1780	1412	1032	652	272	872	912	860	700
OEM HYGIENIC V2 802 G	1734	1840	1384	1004	624	264	864	894	950	790
OEM HYGIENIC V2 1002 G	1979	2060	1668	1208	728	268	868	943	950	790
OEM HYGIENIC V2 1502 G	2045	2140	1690	1230	770	310	860	1040	1160	1000
OEM HYGIENIC V2 2002 G	2129	2230	1664	1224	849	344	894	939	1360	1200

Tolerancja wymiarów / dimensional tolerance / Maßtoleranzen - [+/- 20 mm]

ZBIORNIK HIGIENICZNY / HYGIENIC TANK / HYGIENISCHE SPEICHER

OEM HYGIENIC V2

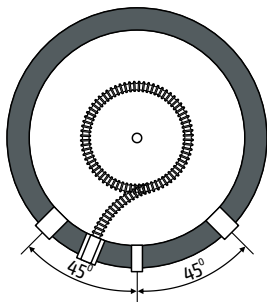
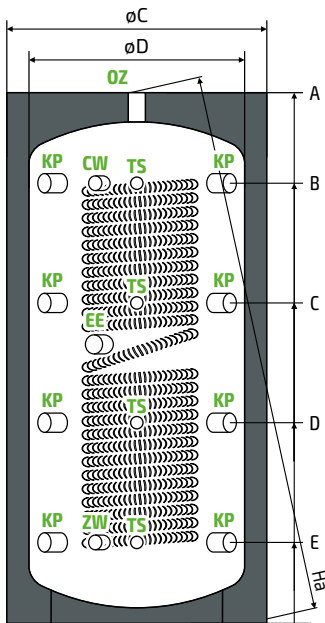
200, 300, 400, 600, 800, 1000, 1500, 2000 - z jedną wężownicą / with one coil / mit eine Wärmetauscher



 **5 LAT GWARANCJI**
na szczelność zbiornika i wymiennika

OEM HYGIENIC		V2 201 G	V2 301 G	V2 401 G	V2 601 G	V2 801 G	V2 1001 G	V2 1501 G	V2 2001 G	
Kod produktu / Product code / Produktcode		ZB-38-0201	ZB-38-0301	ZB-38-0401	ZB-38-0601	ZB-38-0801	ZB-38-1001	ZB-38-1501	ZB-38-2001	
Pojemność obliczeniowa / Calculated capacity / Rechenkapazität		l	200	300	400	600	800	1000	1500	2000
Pojemność rzeczywista / Real capacity / Reale Kapazität		l	212	280	387	541	705	824	1326	2011
Wężownica CWU / DHW coil / Brauchwasserspule	Powierzchnia / Surface / Fläche	m ²	2,9	4,5	5,8	7,8	7,8	9,0	9,0	9,0
	Pojemność / Capacity / Volumen	l	9	15	20	27	27	30	30	30

OEM HYGIENIC	V2 201 G	V2 301 G	V2 401 G	V2 601 G	V2 801 G	V2 1001 G	V2 1501 G	V2 2001 G
Maksymalna temperatura i ciśnienie robocze zbiornika / Water tank maximum working temperature and pressure / Wassertank maximale Betriebstemperatur und Druck	95°C / 5 Bar						95°C / 3 Bar	
Maksymalna temp. i ciśnienie robocze węzownicy CWU / DHW coil maximum working temperature and pressure / Brauchwasserspule Maximale Betriebstemperatur und Druck	95°C / 6 Bar							
Typ izolacji / type of insulation / Art der Isolierung	zdemowalna / removable / abnehmbar							
Materiał izolacji / insulation material / Isoliermaterial	Grafitowy polistyren / Graphite polystyrene / Graphitpolystyrol							
Klasa energetyczna / Energy class / Energieklasse	C	C	C	C	C	C	C	C
Waga / weight / Gewicht	kg	52	65	75	93	103	137	229



OZ	Odpowietrzenie zbiornika / Tank air vent / Entlüftung	G 5/4"
KP	Króciec przyłączeniowy / Connection stub pipe / Entladeanschlüsse	G 6/4"
TS	Podłączenie czujnika / termometru / Sensor / thermometer connection / Fühler- / Thermometer anschluss	G 1/2"
CW	Wylot ciepłej wody / DHW outlet / Brauchwarmwasser Ausgang	G 5/4"
ZW	Wlot zimnej wody / DCW inlet / Kaltwassereinlass	G 5/4"
EE	Przyłąc grzałki elektrycznej / Heating element connection / Heizelementanschluss	G 6/4"

	A	Ha	B	C	D	E	I	øC	øD
OEM HYGIENIC V2 201 G	978	1040	733	593	363	213	363	760	600
OEM HYGIENIC V2 301 G	1228	1280	983	726	469	212	508	760	600
OEM HYGIENIC V2 401 G	1624	1680	1370	980	600	220	510	760	600
OEM HYGIENIC V2 601 G	1725	1780	1412	1032	652	272	912	860	700
OEM HYGIENIC V2 801 G	1734	1840	1384	1004	624	264	894	950	790
OEM HYGIENIC V2 1001 G	1983	2060	1668	1208	728	268	943	950	790
OEM HYGIENIC V2 1501 G	2045	2140	1690	1230	770	310	1040	1160	1000
OEM HYGIENIC V2 2001 G	2129	2230	1664	1224	849	344	939	1360	1200

Tolerancja wymiarów / dimensional tolerance / Maßtoleranzen - [±/ -20 mm]

ZBIORNIK HIGIENICZNY / HYGIENIC TANK / HYGIENISCHE SPEICHER

OEM HYGIENIC V2

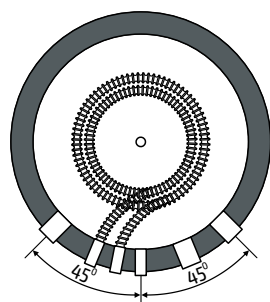
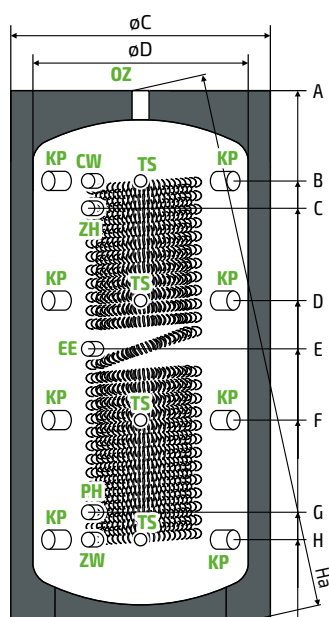
200, 300, 400, 600, 800, 1000, 1500, 2000 - z dwiema wężownicami HP
/ with two coils HP / mit zwei Wärmetauscher HP



5 LAT GWARANCJI
na szczelność zbiornika i wymiennika

OEM HYGIENIC			HP V2 202 G	HP V2 302 G	HP V2 402 G	HP V2 602 G	HP V2 802 G	HP V2 1002 G	HP V2 1502 G	HP V2 2002 G
Kod produktu / Product code / Produkt-code			ZB-48-0202	ZB-48-0302	ZB-48-0402	ZB-48-0602	ZB-48-0802	ZB-48-1002	ZB-48-1502	ZB-48-2002
Pojemność obliczeniowa / Calculated capacity / Rechenkapazität		l	200	300	400	600	800	1000	1500	2000
Pojemność rzeczywista / Real capacity / Reale Kapazität		l	202	264	366	514	677	793	1294	1979
Wężownica CWU / DHW coil / Brauchwasserspule	Powierzchnia / Surface / Fläche	m ²	2,9	4,5	5,8	7,8	7,8	9,0	9,0	9,0
	Pojemność / Capacity / Volumen	l	9	15	20	27	27	30	30	30
Wężownica HP / HP coil / HP Wärmetauscher	Powierzchnia / Surface / Fläche	m ²	2,9	4,5	5,8	7,8	7,8	9,0	9,0	9,0
	Pojemność / Capacity / Volumen	l	9	15	20	27	27	30	30	30

OEM HYGIENIC	HP V2 202 G	HP V2 302 G	HP V2 402 G	HP V2 602 G	HP V2 802 G	HP V2 1002 G	HP V2 1502 G	HP V2 2002 G
Maksymalna temperatura i ciśnienie robocze zbiornika / Water tank maximum working temperature and pressure / Wassertank maximale Betriebstemperatur und Druck	95°C / 5 Bar						95°C / 3 Bar	
Maksymalna temp. i ciśnienie robocze węzownicy CWU i HP / DHW and HP coil maximum working temperature and pressure / Brauchwasserspule und Wärmepumpenspule Maximale Betriebstemperatur und Druck	95°C / 6 Bar							
Typ izolacji / type of insulation / Art der Isolierung	zdejmowalna / removable / abnehmbar							
Materiał izolacji / insulation material / Isoliermaterial	Grafitowy polistyren / Graphite polystyrene / Graphitpolystyrol							
Klasa energetyczna / Energy class / Energieklasse	C	C	C	C	C	C	C	C
Waga / weight / Gewicht	kg	63	80	96	119	129	167	259



OZ	Odpowietrzenie zbiornika / Tank air vent / Entlüftung	G 5/4"
KP	Króciec przyłączeniowy / Connection stub pipe / Entladeanschlüsse	G 6/4"
TS	Podłączenie czujnika / termometru / Sensor / thermometer connection / Fühler- / Thermometer anschluss	G 1/2"
CW	Wylot ciepłej wody / DHW outlet / Brauchwarmwasser Ausgang	G 5/4"
ZW	Wlot zimnej wody / DCW inlet / Kaltwassereinlass	G 5/4"
ZH	Zasilanie węzownicy HP / HP coil inlet / HP Wärmetauscher-Einlass	G 5/4"
PH	Powrót z węzownicy HP / HP coil outlet / HP Wärmetauscher-Ausgang	G 5/4"
EE	Przyłącz grzałki elektrycznej / Heating element connection / Heizelementanschluss	G 6/4"

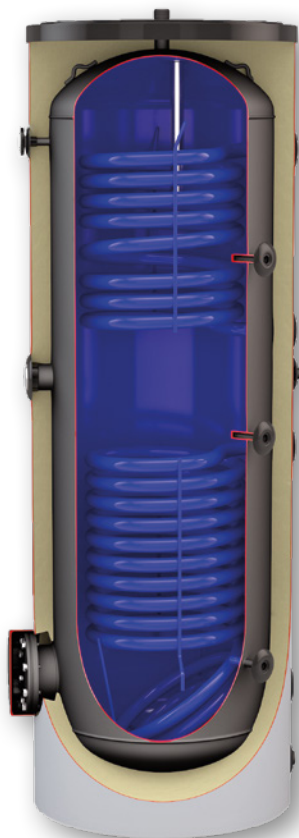
	A	Ha	B	C	D	E	F	G	H	øC	øD
OEM HYGIENIC V2 HP 202 G	978	1040	733	733	593	363	363	213	213	760	600
OEM HYGIENIC V2 HP 302 G	1228	1280	983	863	726	508	469	333	212	760	600
OEM HYGIENIC V2 HP 402 G	1624	1680	1370	1251	980	510	600	340	220	760	600
OEM HYGIENIC V2 HP 602 G	1725	1780	1412	1293	1032	912	652	392	272	860	700
OEM HYGIENIC V2 HP 802 G	1734	1840	1384	1264	1004	894	624	384	264	950	790
OEM HYGIENIC V2 HP 1002 G	1983	2060	1668	1548	1208	943	728	387	268	950	790
OEM HYGIENIC V2 HP 1502 G	2045	2140	1690	1570	1230	1040	770	430	310	1160	1000
OEM HYGIENIC V2 HP 2002 G	2130	2230	1664	1544	1224	939	849	464	344	1360	1200

Tolerancja wymiarów / dimensional tolerance / Maßtoleranzen - [±/ - 20 mm]

ZBIORNIK EMALIOWANY / ENAMELED TANK / EMAILLIERT SPEICHER

AUSTRIA EMAIL

HT 200 ERMR / HT 300 ERMR / HT 400 ERMR / HT 500 ERMR
 - emaliowane z dwiema wężownicami
 / enameled with two coils / emailliert mit zwei Wärmetauscher

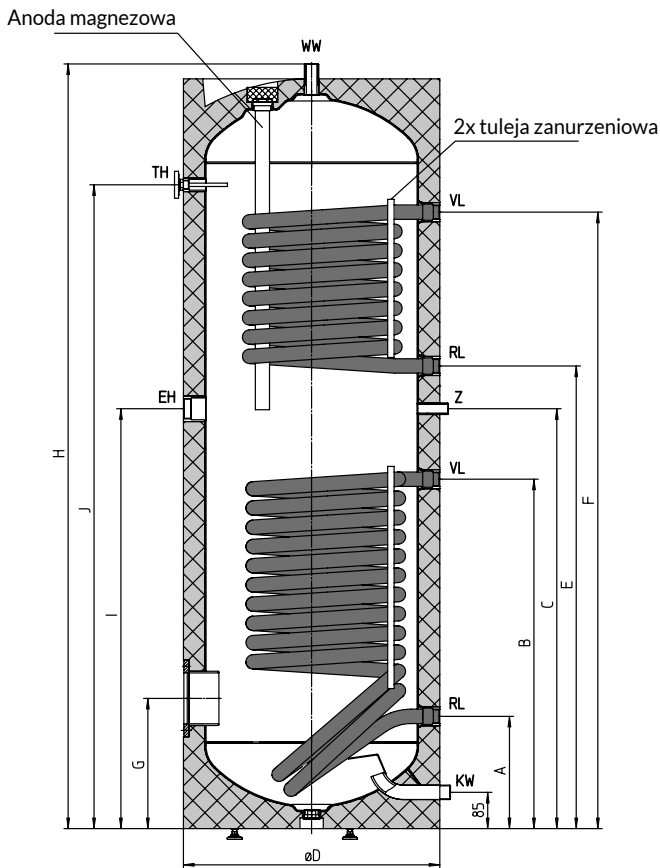


 **7 LAT GWARANCJI**
 na szczelność zbiornika i wymiennika

AUSTRIA EMAIL			HT 200 ERMR	HT 500 ERMR
Kod zbiornika / Tank code / Speichercode			AE-A23320	AE-A25927
Kod szarego płaszcza / Grey jacket code / Graue Jacke code			AE-A86010	AE-A87505
Pojemność / Capacity / Kapazität		l	200	500
Wężownica górna / Upper coil / Obere Wärmetauscher	Powierzchnia / Surface / Fläche	m ²	0,7	0,96
	Pojemność / Capacity / Volumen	l	4,4	6,2
	Moc grzewcza / Heating Power / Heizleistung - 70/10/45°C - 2m ³ /h *	KW	15,3	19,6
	Wydajność / Efficiency / Leistungsfähigkeit - 70/10/45°C - 2m ³ /h *	l/h	376	482
Wężownica dolna / Lower coil / Untere Wärmetauscher	Powierzchnia / Surface / Fläche	m ²	0,91	1,95
	Pojemność / Capacity / Volumen	l	5,9	12,6
	Moc grzewcza / Heating Power / Heizleistung - 70/10/45°C - 2m ³ /h *	KW	21,6	39,2
	Wydajność / Efficiency / Leistungsfähigkeit - 70/10/45°C - 2m ³ /h *	l/h	531	964

* - 70 OC temp. cieczy grzewczej / 10 OC temp. wody użytkowej na zasilaniu / 45 OC temp. wody użytkowej na powrocie / 2m³/h przepływ cieczy grzewczej.

AUSTRIA EMAIL		HT 200 ERMR	HT 500 ERMR
Maksymalne ciśnienie robocze zbiornika / Water tank maximum working pressure / Wassertank maximale Betriebsdruck	Bar	10	10
Maksymalne ciśnienie robocze wężownicy / Coil maximum working temperature / Wärmetauscher Maximale Betriebsdruck	Bar	10	10
Typ izolacji / type of insulation / Art der Isolierung		niezdemowalna / non-removable / nicht entfernbar	
Materiał izolacji / insulation material / Isoliermaterial		pianka poliuretanowa / Polyurethane foam / Polyurethanschaum	
Straty postojowe (EN 12897) / Heat losses (EN 12897) / Wärmeverluste (EN 12897)	W	69,6	113,3
Klasa energetyczna / Energy class / Energieklasse		C	C
Waga / weight / Gewicht	kg	104	172
Anoda magnezowa / Magnesium anode / Magnesiumanode		Ø 33x480	Ø 33x850



TH	Termometr / Thermometer / Thermometer	GW ½"
EH	Przyłącz grzałki elektrycznej / Heating element connection / Heizelementanschluss	GW 6/4"
Z	Króciec recyrkulacji / Recirculation stub / Rezirkulationstutzen	GZ ¾" do 400 / GZ 1" w 500
VL	Zasilanie wężownicy / Coil inlet / Wärmetauscher-Einlass	GW 1"
RL	Powrót z wężownicy / Coil outlet / Wärmetauscher-Ausgang	GW 1"
WW	Wylot ciepłej wody / Domestic hot water outlet / Brauchwarmwasser-Ausgang	GZ 1"
KW	Wlot zimnej wody / Domestic cold water inlet / Kaltwassereinlass	GZ 1"
	Kołnierz rewizyjny / Inspection flange / die Inspektion Flansch	Ø 180 mm

Typ	A mm	B mm	C mm	ØD mm	E mm	F mm	G mm	H mm	I mm	J mm	Przekątna mm
HT 200 ERMR	263	638	870	610	750	1020	305	1340	695	1050	1440
HT 500 ERMR	370	930	1095	760	1195	1465	370	1838	1095	1498	1965

ZBIORNIK EMALIOWANY / ENAMELED TANK / EMAILLIERT SPEICHER

AUSTRIA EMAIL

HR 160 / HR 200 / HR 300 / HR 400 / HR 500

- emaliowane z jedną wężownicą HP

/ enameled with one HP coil / emailliert mit eine HP Wärmetauscher

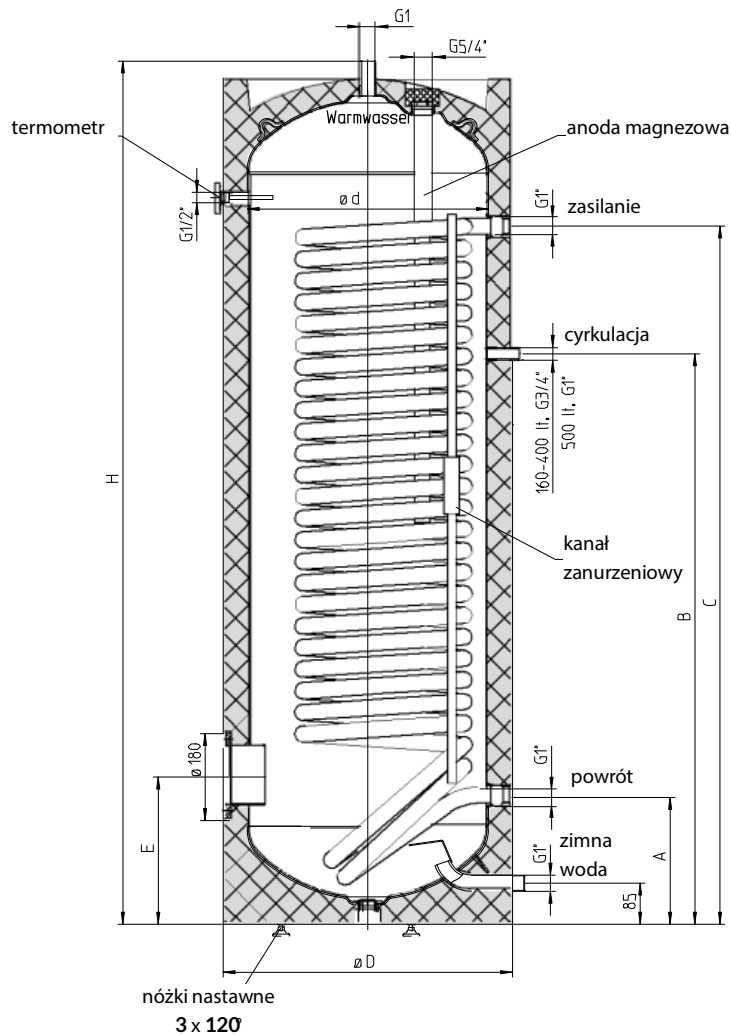


7 LAT GWARANCJI

na szczelność zbiornika i wymiennika

AUSTRIA EMAIL			HR 160	HR 200	HR 300	HR 400	HR 500
Kod zbiornika / Tank code / Speichercode			AE-A22119	AE-A22326	AE-A22530	AE-A24119	AE-A24528
Kod szarego płaszczka / Grey jacket code / Graue Jacke code			AE-A86005	AE-A86006	AE-A86508	AE-A87002	AE-A87508
Pojemność / Capacity / Kapazität		l	160	200	300	400	500
Wężownica dolna / Lower coil / Untere Wärmetauscher	Powierzchnia / Surface / Fläche	m ²	1,4	1,8	2,6	3,8	4,0
	Pojemność / Capacity / Volumen	l	8,9	11,7	17,0	24,0	29,0
	Moc grzewcza / Heating Power / Heizleistung - 70/10/45°C - 2m ³ /h*	kW	28,9	36,3	48,5	58,5	61,9
	Wydajność / Efficiency / Leistungsfähigkeit - 70/10/45°C - 2m ³ /h*	l/h	711	893	1193	1439	1523

AUSTRIA EMAIL		HR 160	HR 200	HR 300	HR 400	HR 500
Maksymalne ciśnienie robocze zbiornika / Water tank maximum working pressure / Wassertank maximale Betriebsdruck	Bar	10	10	10	10	10
Maksymalne ciśnienie robocze węzownicy / Coil maximum working temperature / Wärmetauscher Maximale Betriebsdruck	Bar	10	10	10	10	10
Straty postojowe (EN 12897) / Heat losses (EN 12897) / Wärmeverluste (EN 12897)	W	61,3	69,6	91,3	102,1	113,3
Typ izolacji / type of insulation / Art der Isolierung		niezdemowlalna / non-removable / nicht entfernbar				
Materiał izolacji / insulation material / Isoliermaterial		pianka poliuretanowa / Polyurethane foam / Polyurethanschaum				
Klasa energetyczna / Energy class / Energieklasse		C	C	C	C	C
Waga / weight / Gewicht	kg	76	90	120	169	180
Anoda magnezowa / Magnesium anode / Magnesiumanode		Ø 33x430	Ø 33x480	Ø 33x700	Ø 33x820	Ø 33x1000



Typ	A mm	B mm	C mm	D mm	E mm	H mm	Wysokość w przechyle mm
HR 160	263	668	818	600	305	1118	1240
HR 200	263	803	998	600	305	1340	1440
HR 300	263	983	1313	600	605	1797	1870
HR 400	320	1000	1460	670	345	1832	1930
HR 500	370	1095	1465	750	370	1838	1970

ZBIORNIK EMALIOWANY / ENAMELED TANK / EMAILLIERT SPEICHER

AUSTRIA EMAIL

HRS 200 / HRS 300 / HRS 400 / HRS 500

- emaliowane z jedną powiększoną wężownicą HP

/ enameled with one double HP coil / emailliert mit eine dopplet HP Wärmetauscherz

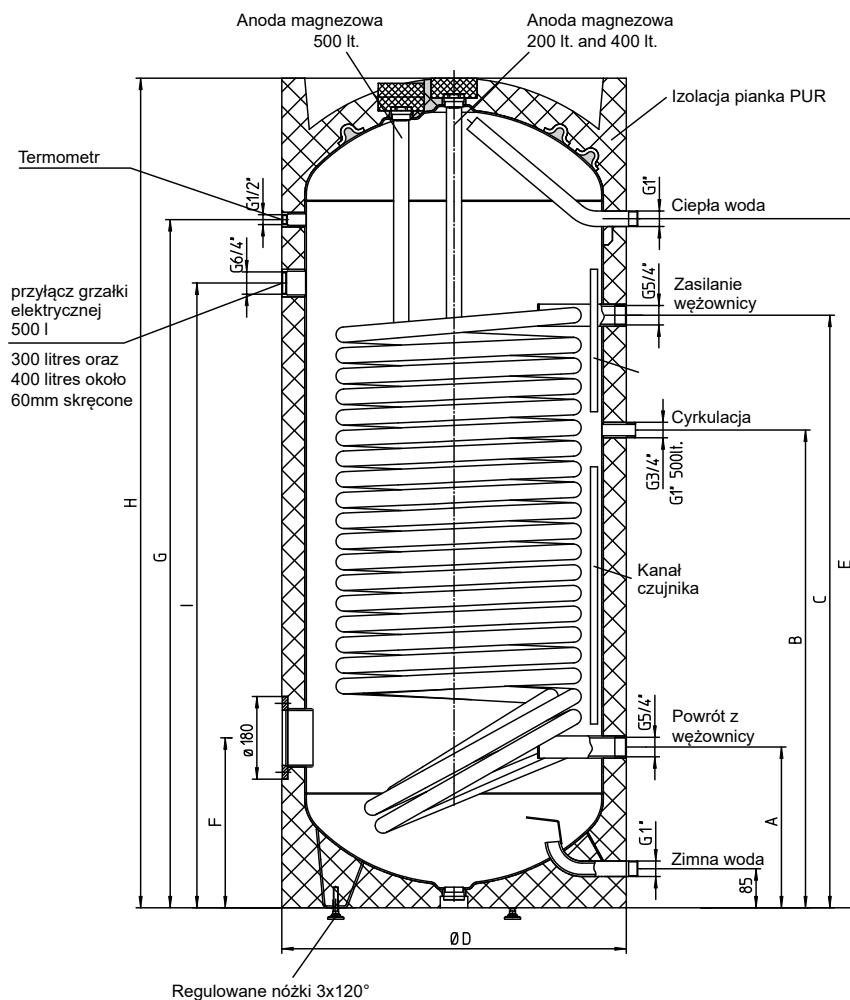


7 LAT GWARANCJI

na szczelność zbiornika i wymiennika

AUSTRIA EMAIL			HRS 200	HRS 300	HRS 400	HRS 500
Kod zbiornika / Tank code / Speichercode			AE-A22329	AE-A22533	AE-A24121	AE-A24532
Kod szarego płaszcza / Grey jacket code / Graue Jacke code			AE-A86013	AE-A86509	AE-A87003	AE-A87509
Pojemność / Capacity / Kapazität		l	200	300	400	500
Wężownica dolna / Lower coil / Untere Wärmetauscher	Powierzchnia / Surface / Fläche	m ²	2,5	3,5	5,0	6,0
	Pojemność / Capacity / Volumen	l	16,2	22,6	32,2	39,6
	Moc grzewcza / Heating Power / Heizleistung - 70/10/45°C - 2m³/h*	kW	40	58	72	75
	Wydajność / Efficiency / Leistungsfähigkeit - 70/10/45°C - 2m³/h*	l/h	985	1427	1771	1845

AUSTRIA EMAIL		HRS 200	HRS 300	HRS 400	HRS 500
Maksymalne ciśnienie robocze zbiornika / Water tank maximum working pressure / Wassertank maximale Betriebsdruck	Bar	10	10	10	10
Maksymalne ciśnienie robocze wężownicy / Coil maximum working temperature / Wärmetauscher Maximale Betriebsdruck	Bar	10	10	10	10
Straty postojowe (EN 12897) / Heat losses (EN 12897) / Wärmeverluste (EN 12897)	W	69,6	86,7	102,1	113,3
Typ izolacji / type of insulation / Art der Isolierung		niezdemowalna / non-removable / nicht entfernbar			
Materiał izolacji / insulation material / Isoliermaterial		pianka poliuretanowa / Polyurethane foam / Polyurethanschaum			
Klasa energetyczna / Energy class / Energieklasse		C	C	C	C
Waga / weight / Gewicht	kg	115	170	212	254
Anoda magnezowa / Magnesium anode / Magnesiumanode		Ø 33x480	Ø 33x825	Ø 33x1250	Ø 33x1250



Typ	A mm	B mm	C mm	ØD mm	E mm	F mm	G mm	H mm	I mm	Wysokość w przechyle mm
HRS 200	305	730	940	610	1057	305	1067	1295	980	1450
HRS 300	320	840	990	680	1160	345	1156	1435	1050	1595
HRS 400	320	1000	1260	680	1525	345	1521	1800	1330	1930
HRS 500	350	1040	1290	760	1500	370	1498	1806	1360	1970

ZBIORNIK EMALIOWANY / ENAMELED TANK / EMAILLIERT SPEICHER

AUSTRIA EMAIL

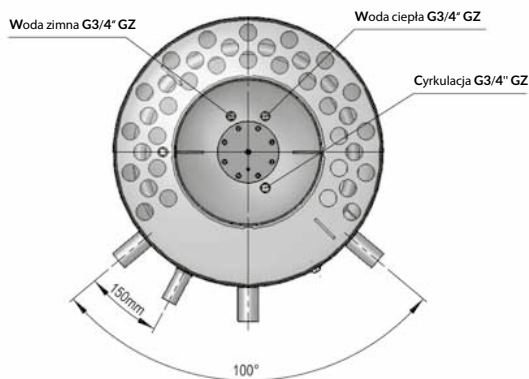
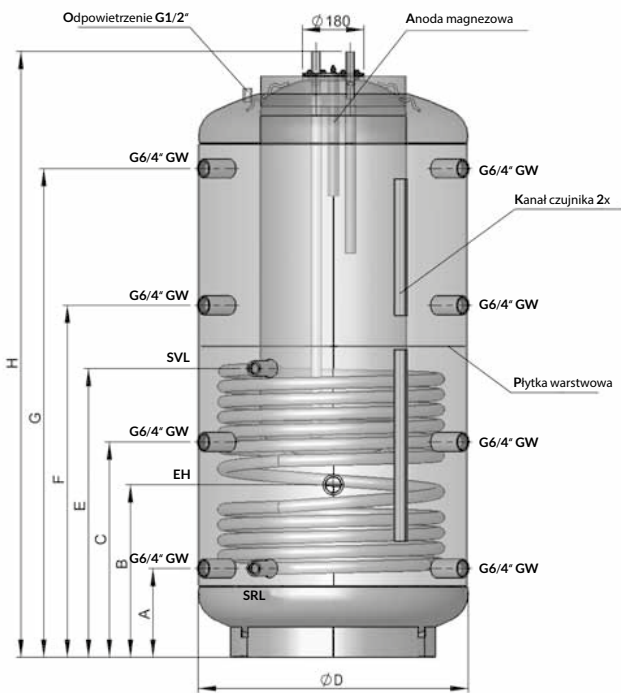
SISS 500/150, SISS 750/150, SISS 900/200 - kombinowane SISS
/ combined with one coil / kombispeicher mit eine Wärmetauscher



 **5 LAT GWARANCJI**
na szczelność zbiornika i wymiennika

AUSTRIA EMAIL			SISS 500/150	SISS 750/150	SISS 900/200
Kod zbiornika / Tank code / Speichercode			AE-A36425	AE-A36426	AE-A36427
Kod izolacji Eco-Skin / Insulation Eco-Skin code / Eco-Skin Isolationscode			AE-A82103	AE-A82104	AE-A82105
Wężownica dolna / Lower coil / Untere Wärmetauscher	Powierzchnia / Surface / Fläche	m ²	1,9	2,4	3,0
	Pojemność / Capacity / Volumen	l	12,3	15,6	19,3
Maksymalne ciśnienie robocze zbiornika cwu / DHW Water tank maximum working pressure / Des Warmwasserspeichers Maximale Betriebsdruck		Bar	10	10	10
Maksymalne ciśnienie robocze zbiornika buforowego / Buffer Water tank maximum working pressure / Puffer Wassertank maximale Betriebsdruck		Bar	3	3	3
Maksymalne ciśnienie robocze wężownicy / Coil maximum working pressure / Wärmetauscher Maximale Betriebsdruck		Bar	10	10	10

AUSTRIA EMAIL		SISS 500/150	SISS 750/150	SISS 900/200
Maksymalna temp. robocza zbiornika cwu/ DHW Water tank maximum working temperatur / Des Warmwasserspeichers Maximale Betriebstemperatur	°C	95	95	95
Maksymalna temp. robocza zbiornika buforowego/ Buffer Water tank maximum working temperatur / Puffer Wassertank maximale Betriebstemperatur	°C	95	95	95
Maksymalna temp. robocza węzownicy/ Coil maximum working temperature / Wärmetauscher Maximale Betriebstemperatur	°C	110	110	110
Straty postojowe (EN 12897) / Heat losses (EN 12897) / Wärmeverluste (EN 12897)	W	91,7	110,8	123,8
Typ izolacji / type of insulation / Art der Isolierung		zdejmowalna / removable / abnehmbar		
Materiał izolacji / insulation material / Isoliermaterial		Włóknina Eco Skin / Fleece insulation Eco Skin / Vliesisolierung Eco Skin		
Klasa energetyczna / Energy class / Energieklasse		C	-	-
Waga / weight / Gewicht	kg	166	200	234



SVL	Zasilanie węzownicy / Coil inlet / Wärmetauscher-Einlass	GW 1"
SRL	Powrót z węzownicy / Coil outlet / Wärmetauscher-Ausgang	GW 1"
EH	Przyłącze grzałki elektrycznej / Heating element connection / Heizelementanschluss	GW 6/4"
GZ	Gwint zewnętrzny / External thread / Außengewinde	
GW	Gwint wewnętrzny / Internal thread / Innengewinde	

Typ	Wymiary w mm										Przekątna mm
	D	D z izolacją	H	H z izolacją	A	B	C	E	F	G	
SISS 500/150	650	850	1706	1735	220	420	620	805	1010	1390	1770
SISS 750/150	790	990	1773	1800	260	505	630	845	1030	1430	1840
SISS 900/200	790	990	2123	2150	310	555	745	1030	1250	1710	2180

GRZAŁKI ELEKTRYCZNE / ELECTRIC HEATING ELEMENTS / ELEKTRISCHE HEIZELEMENTE

GRZAŁKI ELEKTRYCZNE – jednofazowe

/ ELECTRIC HEATING ELEMENT - single-phase / ELEKTRISCHE HEIZELEMENTE - einphasig



GRZAŁKA ELEKTRYCZNA		2kW - 5/4"	2 kW - 6/4"	3 kW - 6/4"
Kod produktu / Product code / Produktcode		ZB-99-0049	ZB-99-0046H	ZB-99-0047H
Moc grzałki / Power of heating element / Leistung des Heizelements	W	2000	2000	3000
Napięcie zasilania / Power supply voltage / Speisespannung	V		~230	
Prąd znamionowy / Rated current / Nennstrom	A	8,7	8,7	13,1
Przyłączenie mocowania / Connection / Befestigungsverbindung		5/4"	6/4"	6/4"
Długość elementu grzejnego / Length of the heating element / Länge des Heizelements	mm	390	390	370
Długość przewodu zasilającego / Length of supply cable / Länge des Zuleitung	mm	1200	1200	1200

GRZAŁKI ELEKTRYCZNE / ELECTRIC HEATING ELEMENTS / ELEKTRISCHE HEIZELEMENTE

GRZAŁKI ELEKTRYCZNE SMART – jednofazowe

/ SMART ELECTRIC HEATING ELEMENT - single-phase / SMART ELEKTRISCHE HEIZELEMENTE - einphasig



Elektroniczny termostat z wyświetlaczem LED	Electronic thermostat with LED display	Elektronischer Thermostat mit LED-Anzeige
Zdalne programowanie temp. (aplikacja mobilna)	Remote temperature programming by mobile application	Fernprogrammierung der Temperatur durch mobile Anwendung
Zabezpieczenie przed przegrzaniem	Overheat protection	Überhitzungsschutz
Aplikacja mobilna	Mobile application	/ mobile Applikation
Programowanie temperatury	Temperature programming	Temperaturprogrammierung
Funkcja anty-Legionella	Anti-legionella function	Anti-Legionellen-Funktion
Funkcja anty-zamarzaniowa	Anti-freeze function	Frostschutzfunktion
Sygnalizacja błędów	Error signal	Fehleranzeige
Tryby pracy: Manual / ECO / Smart / Timer / Poza dome / Turbo (boost)	Operating modes: Manual / ECO / Smart / Timer / Home away / Turbo (boost)	Betriebsmodi: Manuell / ECO / Smart / Timer / Abwesend / Turbo (Boost)

GRZAŁKA ELEKTRYCZNA SMART		2kW - 5/4"	3 kW - 5/4"	2 kW - 6/4"	3 kW - 6/4"
Kod produktu / Product code / Produktcode		ZB-99-0169	ZB-99-0170	ZB-99-0167	ZB-99-0168
Moc grzałki / Power of heating element / Leistung des Heizelements	W	2000	3000	2000	3000
Napięcie zasilania / Power supply voltage / Speisespannung	V	~230			
Prąd znamionowy / Rated current / Nennstrom	A	8,7	13,1	8,7	13,1
Przyłącz mocowania / Connection / Befestigungsverbindung		5/4"	5/4"	6/4"	6/4"
Zakres regulacji temperatury / Temperature adjustment range / Einstellbereich Temperatur	°C	5-75			
Długość elementu grzejnego / Length of the heating element / Länge des Heizelements	mm	390	370	390	370
Długość przewodu zasilającego / Length of supply cable / Länge des Zuleitung	mm	1200	1200	1200	1200

GRZAŁKI ELEKTRYCZNE / ELECTRIC HEATING ELEMENTS / ELEKTRISCHE HEIZELEMENTE

GRZAŁKI ELEKTRYCZNE – trójfazowe

/ ELECTRIC HEATING ELEMENT - three-phase / ELEKTRISCHE HEIZELEMENTE - dreiphasig



GRZAŁKA ELEKTRYCZNA		4,5kW - 5/4"	6 kW - 5/4"	9 kW - 5/4"	4,5kW - 6/4"	6 kW - 6/4"	9 kW - 6/4"
Kod produktu / Product code / Produktcode		ZB-99-0149	ZB-99-0164	ZB-99-0165	ZB-99-0145H	ZB-99-0160H	ZB-99-0162H
Moc grzałki / Power of heating element / Leistung des Heizelements	W	4500	6000	9000	4500	6000	9000
Napięcie zasilania / Power supply voltage / Speisespannung	V	3~230					
Prąd znamionowy / Rated current / Nennstrom	A	4,5	8,7	13,0	4,5	8,7	13,0
Przyłącze mocowania / Connection / Befestigungsverbindung		5/4"	5/4"	5/4"	6/4"	6/4"	6/4"
Długość elementu grzejnego / Length of the heating element / Länge des Heizelements	mm	400	500	700	400	500	700
Długość przewodu zasilającego / Length of supply cable / Länge des Zuleitung	mm	2000	2000	2000	2000	2000	2000



**OEM
ENERGY**

MEMBER OF
ELEVION GROUP

ul. Składowa 17
41-500 Chorzów
+48 665 651 100
biuro@oemenergy.pl
www.oemenergy.pl
b2b.oemenergy.pl